

Nořtliohnt-Katolog

2021

Emergency Light Catalog



 **BangCo**
The chemistry between us


PROFESSIONAL LIGHTING SOLUTIONS

WWW.NOZOVASVETLA.CZ | TEL.: (+420) 775 038 194



INHALT / CONTENTS

Notleuchten / Emergency Lamps EcoLine

-  V-LUX STANDARD
4 - 5
-  L-LUX STANDARD ECO
6 - 7
-  C-LUX STANDARD
8 - 9
-  L-LUX STANDARD
10 - 11
-  E-LUX STANDARD
12 - 13
-  S-LUX STANDARD
14 - 15
-  FROST-LUX STANDARD
16 - 17

Notleuchten / Emergency Lamps ClassicLine

-  C-LUX CLASSIC
18 - 19
-  C-LUX TOP
20 - 21
-  V-LUX CLASSIC
22 - 25
-  L-LUX CLASSIC
26 - 27
-  L-LUX PREMIUM
28 - 29
-  ALU-LUX CLASSIC
30 - 31
-  S-LUX CLASSIC
32 - 35
-  S-LUX PREMIUM
36 - 39
-  FL-LUX STANDARD
40 - 41
-  FL-LUX CLASSIC
42 - 43
-  X-LUX MULTI
44 - 45

Notleuchten für Außenanbringung Emergency Lamps for outside mounting

ClassicLine



V-LUX CLASSIC FRP

46 - 47



ROUND-LUX

48 - 49



EXIT-LUX

50 - 51



FLOOD-LUX

52 - 53



POWER-PACK CLASSIC

54 - 55



POWER-PACK PREMIUM

56 - 57

Systeme Notleuchten Systems Emergency Lamps

ClassicLine



CMS CLASSIC

58 - 59



CMS PREMIUM

60 - 61



LPS CLASSIC

62 - 65

Notleuchten / Emergency Lamps

PremiumLine

FOKUS | FOCUS

66 - 67



T-LUX CLASSIC

68 - 71



PYRO-LUX

72 - 73



CUBE-LUX STANDARD

74 - 75



R-LUX CLASSIC

76 - 77

V-LUX STANDARD

EcoLine

IP 65



Sicherheits-/Rettungszeichenleuchte in IP 65 Safety luminaire and emergency exit sign in IP 65

Produktmerkmale:

- manuelle Testfunktion, Signalisierung über 1x mehrfarbige LED, inklusive Prüftaster
- automatische Testfunktion AUTOTEST, Signalisierung über 1x mehrfarbige LED, inklusive Prüftaster
- von Dauer- auf Bereitschaftsschaltung umschaltbar
- inklusive 1x Standardsatz-Hinweisschilder (Notausgang, Rettungsweg rechts, Rettungsweg links, Rettungsweg geradeaus) gemäß DIN EN ISO 7010
- Montage der Piktogramme auf der Polycarbonat-Abdeckung (PVC-Folie, selbstklebend)
- inklusive weißem Reflektor für eine gute Lichtverteilung
- vandalensicher durch sehr schlagfestes Polycarbonatgehäuse
- Einsatz in Versammlungsstätten, Universitäten, Fußballstadien, Bürogebäuden, Geschäften, Banken, Einkaufszentren, Schwimmbäder, Schulen und Krankenhäusern
- gemäß DIN EN 60598-2-22, EN 1838, EN 62034 und DIN VDE 0108

Product details:

- manual test function, status monitor with 1x multi-color LED, inclusive test button
- automatic test function AUTOTEST, status monitor with 1x multi-color LED, inclusive test button
- switchable from maintained mode to non-maintained mode
- inclusive 1x standard set emergency signs (emergency exit, escape route right, escape route left, escape route straight) according to DIN EN ISO 7010
- installation of pictograms on the polycarbonate cover (PVC-film, self-adhesive)
- inclusive white reflector for good light distribution
- vandal-resistant by high impact resistant polycarbonate housing
- use in venues, universities, football stadiums, office buildings, stores, banks, shopping malls, swimming bath, schools and hospitals
- in accordance with DIN EN 60598-2-22, EN 1838, EN 62034 and DIN VDE 0108

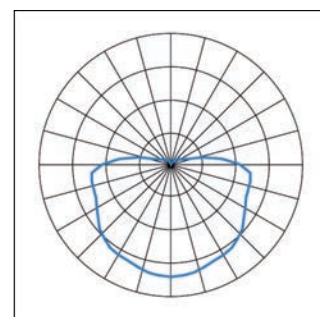
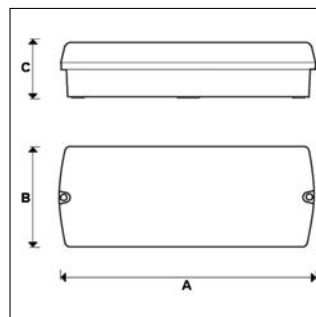
Material:

- Gehäuse: Polycarbonat, schlagfest, bruchsicher
- Farbe: RAL 9003 (weiß)
- Abdeckung: Polycarbonat, transparent, schlagfest, bruchsicher
- Piktogramm: PVC-Folie, selbstklebend

Material:

- housing: polycarbonate, impact-resistant, unbreakable
- color: RAL 9003 (white)
- cover: polycarbonate, transparent, impact-resistant, unbreakable
- pictogram: PVC-film, self-adhesive

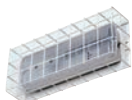
*Standard-Satz Hinweisschilder:			
*Standard set emergency signs:			
	Notausgang Emergency exit	TYP	A
	Rettungsweg rechts Escape route right	TYP	B
	Rettungsweg links Escape route left	TYP	C
	Rettungsweg geradeaus Escape route straight	TYP	H



Einzelbatterie-Ausführungen								single battery versions	
Dauerschaltung / Bereitschaftsschaltung mit manueller Testfunktion								maintained / non-maintained with manual test function	
Artikel-Nr. Article No.	Montageart Mounting	Betriebsdauer Duration	Akku / Batterie Battery	Leistung Output	Leuchtmittel Lamp	Lichtstrom / Notbetrieb Light flux / Emergency	Gewicht Weight	Abmessungen (AxBxC) Dimensions (AxBxC)	Erkennungsweite Viewing distance
BR 563 130	Wand-/Deckenaufbau wall-/ceiling mounted	3 h	Ni-CD 3,6 V / 1,1 Ah	3 W	8x SMD-LED	160 lm / 140 lm	0,64 kg	345 x 110 x 60 mm	20 m

Einzelbatterie-Ausführungen								single battery versions	
Dauerschaltung / Bereitschaftsschaltung mit AUTOTEST-Funktion								maintained / non-maintained with AUTOTEST-function	
Artikel-Nr. Article No.	Montageart Mounting	Betriebsdauer Duration	Akku / Batterie Battery	Leistung Output	Leuchtmittel Lamp	Lichtstrom / Notbetrieb Light flux / Emergency	Gewicht Weight	Abmessungen (AxBxC) Dimensions (AxBxC)	Erkennungsweite Viewing distance
BR 564 230	Wand-/Deckenaufbau wall-/ceiling mounted	3 h	Ni-CD 3,6 V / 1,5 Ah	5,5 W	41x SMD-LED	230 lm / 150 lm	1,3 kg	352 x 110 x 64 mm	20 m

Zubehör Options



BR 560 105 Schutzkorb, Abmessungen (L x B x H): 435 x 200 x 140 mm
protective steel cage, dimensions (L x B x H): 435 x 200 x 140 mm



BR 563 100 Wandhalter für Fahnschildmontage
wall bracket for flag sign mounting



BR 563 200 Montagekonsole für Anbringung der Leuchte an der Decke
mounting bracket for installation of luminaire on the ceiling



BR 563 300 Hängekonsole 0,5 m, für Anbringung der Leuchte an der Decke
pendant bracket 0.5 m, for installation of luminaire on the ceiling

BR 563 350 Hängekonsole 1,0 m, für Anbringung der Leuchte an der Decke
pendant bracket 1.0 m, for installation of luminaire on the ceiling

BR 563 400 Hängekonsole 1,5 m, für Anbringung der Leuchte an der Decke
pendant bracket 1.5 m, for installation of luminaire on the ceiling



F563-A Hinweisschild Notausgang, PVC-Folie, selbstklebend, TYP A
emergency sign emergency exit, PVC-film, self-adhesive, TYPE A



F563-B Hinweisschild Rettungsweg rechts, PVC-Folie, selbstklebend, TYP B
emergency sign escape way right, PVC-film, self-adhesive, TYPE B



F563-C Hinweisschild Rettungsweg links, PVC-Folie, selbstklebend, TYP C
emergency sign escape way left, PVC-film, self-adhesive, TYPE C



F563-D Hinweisschild Rettungsweg abwärts links, PVC-Folie, selbstklebend, TYP D
emergency sign escape way down left, PVC-film, self-adhesive, TYPE D



F563-E Hinweisschild Rettungsweg abwärts rechts, PVC-Folie, selbstklebend, TYP E
emergency sign escape way down right, PVC-film, self-adhesive, TYPE E



F563-F Hinweisschild Rettungsweg aufwärts links, PVC-Folie, selbstklebend, TYP F
emergency sign escape way up left, PVC-film, self-adhesive, TYPE F



F563-G Hinweisschild Rettungsweg aufwärts rechts, PVC-Folie, selbstklebend, TYP G
emergency sign escape way up right, PVC-film, self-adhesive, TYPE G



F563-H Hinweisschild Rettungsweg geradeaus, PVC-Folie, selbstklebend, TYP H
emergency sign escape way straight, PVC-film, self-adhesive, TYPE H

L-LUX STANDARD ECO

EcoLine

IP 20



Universell einsetzbare Rettungszeichenleuchte für Wand-/Deckenmontage
 Universal emergency exit luminaire for wall-/ceiling mounting

Produktmerkmale:

- manuelle Testfunktion, Signalisierung über 1x mehrfarbige LED, inklusive Prüftaster
- automatische Testfunktion AUTOTEST, Signalisierung über 1x mehrfarbige LED, inklusive Prüftaster
- von Dauer- auf Bereitschaftsschaltung umschaltbar
- inklusive 1x Standardsatz-Hinweisschilder (Notausgang, Rettungsweg rechts, Rettungsweg links, Rettungsweg geradeaus) gemäß DIN EN ISO 7010
- schnelle Montage der Piktogramme an der Plexiglasscheibe über Druckknöpfe (keine Klebefolie)
- universelle Montage Wand-/Deckenaufbau über Klappbügel möglich
- Einsatz in Versammlungsstätten, Restaurants, Büros, Banken, Einkaufszentren, Schulen und Krankenhäusern
- gemäß DIN EN 60598-2-22, EN 1838, EN 62034 und DIN VDE 0108

Product details:

- manual test function, status monitor with 1x multi-color LED, inclusive test button
- automatic test function AUTOTEST, status monitor with 1x multi-color LED, inclusive test button
- switchable from maintained mode to non-maintained mode
- inclusive 1x standard set emergency signs (emergency exit, escape route right, escape route left, escape route straight) according to DIN EN ISO 7010
- fast assembly of the pictograms on the plexi with push buttons (no adhesive film)
- universal mounting on wall-/ceiling via folding clamp
- use in venues, restaurants, offices, banks, shopping malls, schools and hospitals
- in accordance with DIN EN 60598-2-22, EN 1838, EN 62034 and DIN VDE 0108

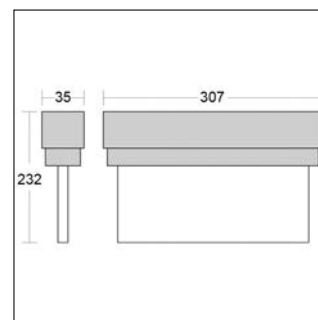
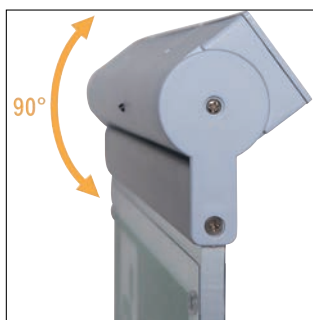
Material:

- Gehäuse: Polycarbonat, bruchsicher
- Farbe: RAL 9003 (weiß)
- Piktogramm: Plexiglasscheibe mit ein-/zweiseitigem Piktogramm aus PVC-Folie

Material:

- housing: polycarbonate, unbreakable
- color: RAL 9003 (white)
- pictogram: plexi with single-/double sided pictogram of PVC-film

*Standard-Satz Hinweisschilder: *Standard set emergency signs:		
	Notausgang Emergency exit	TYP A TYPE A
	Rettungsweg rechts Escape route right	TYP B TYPE B
	Rettungsweg links Escape route left	TYP C TYPE C
	Rettungsweg geradeaus Escape route straight	TYP H TYPE H



Einzelbatterie-Ausführungen						single battery versions	
Dauerschaltung / Bereitschaftsschaltung mit manueller Testfunktion						maintained / non-maintained with manual test function	
Artikel-Nr. Article No.	Montageart Mounting	Betriebsdauer Duration	Akku / Batterie Battery	Leistung Output	Leuchtmittel Lamp	Gewicht Weight	Erkennungsweite Viewing distance
BR 599 030	Wand-/Deckenaufbau wall-/ceiling mounted	3 h	Ni-CD 3,6 V / 0,9 Ah	3 W	16x SMD LED	0,8 kg	26 m

Einzelbatterie-Ausführungen						single battery versions	
Dauerschaltung / Bereitschaftsschaltung mit AUTOTEST-Funktion						maintained / non-maintained with AUTOTEST-function	
Artikel-Nr. Article No.	Montageart Mounting	Betriebsdauer Duration	Akku / Batterie Battery	Leistung Output	Leuchtmittel Lamp	Gewicht Weight	Erkennungsweite Viewing distance
BR 599 130	Wand-/Deckenaufbau wall-/ceiling mounted	3 h	Ni-CD 3,6 V / 0,9 Ah	3 W	16x SMD LED	0,8 kg	26 m

Zubehör Options



BR 599 100

Wandausleger für Anbringung der Leuchte an der Wand
Wall bracket for mounting the luminaire on the wall



F599-A

Hinweisschild Notausgang, für Serie L-LUX STANDARD ECO, TYP A
emergency sign emergency exit, for series L-LUX STANDARD ECO, TYPE A



F599-B

Hinweisschild Rettungsweg rechts, für Serie L-LUX STANDARD ECO, TYP B
emergency sign escape way right, for series L-LUX STANDARD ECO, TYPE B



F599-C

Hinweisschild Rettungsweg links, für Serie L-LUX STANDARD ECO, TYP C
emergency sign escape way left, for series L-LUX STANDARD ECO, TYPE C



F599-D

Hinweisschild Rettungsweg abwärts links, für Serie L-LUX STANDARD ECO, TYP D
emergency sign escape way down left, for series L-LUX STANDARD ECO, TYPE D



F599-E

Hinweisschild Rettungsweg abwärts rechts, für Serie L-LUX STANDARD ECO, TYP E
emergency sign escape way down right, for series L-LUX STANDARD ECO, TYPE E



F599-F

Hinweisschild Rettungsweg aufwärts links, für Serie L-LUX STANDARD ECO, TYP F
emergency sign escape way up left, for series L-LUX STANDARD ECO, TYPE F



F599-G

Hinweisschild Rettungsweg aufwärts rechts, für Serie L-LUX STANDARD ECO, TYP G
emergency sign escape way up right, for series L-LUX STANDARD ECO, TYPE G



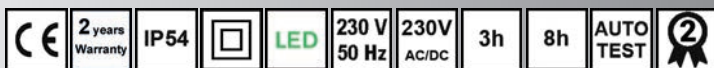
F599-H

Hinweisschild Rettungsweg geradeaus, für Serie L-LUX STANDARD ECO, TYP H
emergency sign escape way straight, for series L-LUX STANDARD ECO, TYPE H

C-LUX STANDARD

EcoLine

IP 54



Universell einsetzbare Sicherheits-/Rettungszeichenleuchte in Schutzklasse II
 Universal applicable safety luminaire and emergency exit sign in protection class II

Produktmerkmale:

- automatische Testfunktion AUTOTEST, Signalisierung über 2x farbige LED, inklusive Prüftaster
- von Dauer- auf Bereitschaftsschaltung umschaltbar
- inklusive 1x Standardsatz-Hinweisschilder (Notausgang, Rettungsweg rechts, Rettungsweg links, Rettungsweg geradeaus) gemäß DIN EN ISO 7010
- Montage der Piktogramme auf der Polycarbonat-Abdeckung (PET-Folie, selbstklebend)
- werkzeuglose Montage der Leuchte durch Abziehen der Abdeckung
- Einsatz in Hotels, Versammlungsstätten, Universitäten, Fußballstadien, Bürogebäuden, Geschäften, Banken, Einkaufszentren, Schwimmbäder, Schulen und Krankenhäusern
- gemäß DIN EN 60598-2-22, EN 1838, EN 62034 und DIN VDE 0108

Product details:

- automatic test function AUTOTEST, status monitor with 2x colored LED, inclusive test button
- switchable from maintained mode to non-maintained mode
- inclusive 1x standard set emergency signs (emergency exit, escape route right, escape route left, escape route straight) according to DIN EN ISO 7010
- installation of pictograms on the polycarbonate cover (PET film, self-adhesive)
- tool-free installation of the lamp by pulling off the cover
- use in venues, universities, football stadiums, office buildings, stores, banks, shopping malls, swimming bath, schools and hospitals
- in accordance with DIN EN 60598-2-22, EN 1838, EN 62034 and DIN VDE 0108

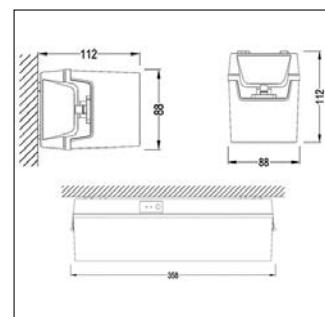
Material:

- Gehäuse: ABS-Kunststoff
- Farbe: RAL 9003 (weiß)
- Abdeckung: Polycarbonat, opal, schlagfest, bruchsticher
- Piktogramm: PET-Folie, selbstklebend

Material:

- housing: ABS-plastic
- color: RAL 9003 (white)
- cover: polycarbonate, opal, impact-resistant, unbreakable
- pictogram: self-adhesive PET foil

*Standard-Satz Hinweisschilder: *Standard set emergency signs:		
	Notausgang Emergency exit	TYP A TYPE A
	Rettungsweg rechts Escape route right	TYP B TYPE B
	Rettungsweg links Escape route left	TYP C TYPE C
	Rettungsweg geradeaus Escape route straight	TYP H TYPE H



Einzelbatterie-Ausführungen							single battery versions		
Dauerschaltung / Bereitschaftsschaltung mit AUTOTEST-Funktion							maintained / non-maintained with AUTOTEST-function		
Artikel-Nr. Article No.	Montageart Mounting	Betriebsdauer Duration	Akku / Batterie Battery	Leistung Output	Leuchtmittel Lamp	Lichtstrom / Notbetrieb Light flux / Emergency	Gewicht Weight	Erkennungsweite Viewing distance	
BR 565 030	Wand-/Deckenaufbau wall-/ceiling mounted	3 h / 8 h	Ni-MH 4,8 V / 0,8 Ah	6,5 W / 3,5 W	24x SMD-LED	91 lm / 35 lm / 12 lm	0,64 kg	14 m	

Zentrale Versorgung							central supply		
Artikel-Nr. Article No.	Montageart Mounting	Betriebsspannung Operating voltage		Leistung Output	Leuchtmittel Lamp	Lichtstrom / Notbetrieb Light flux / Emergency	Gewicht Weight	Erkennungsweite Viewing distance	
BR 565 090	Wand-/Deckenaufbau wall-/ceiling mounted	230 V	AC / DC	3 W	24x SMD-LED	91 lm	0,54 kg	14 m	

Zubehör Options



BR 565 200 Wandhalter für Fahnen Schildmontage
wall bracket for flag sign mounting



BR 565 300 Hängekonsole 0,5 m, für Anbringung der Leuchte an der Decke
pendant bracket 0.5 m, for installation of luminaire on the ceiling

BR 565 350 Hängekonsole 1,0 m, für Anbringung der Leuchte an der Decke
pendant bracket 1.0 m, for installation of luminaire on the ceiling

BR 565 400 Hängekonsole 1,5 m, für Anbringung der Leuchte an der Decke
pendant bracket 1.5 m, for installation of luminaire on the ceiling



BR 560 105 Schutzkorb, Abmessungen (L x B x H): 435 x 200 x 140 mm
protective steel cage, dimensions (L x B x H): 435 x 200 x 140 mm



S565-A Hinweisschild Notausgang, PET-Folie, selbstklebend, TYP A
emergency sign emergency exit, PET-foil, self-adhesive, TYPE A



S565-B Hinweisschild Rettungsweg rechts, PET-Folie, selbstklebend, TYP B
emergency sign escape way right, PET-foil, self-adhesive, TYPE B



S565-C Hinweisschild Rettungsweg links, PET-Folie, selbstklebend, TYP C
emergency sign escape way left, PET-foil, self-adhesive, TYPE C



S565-D Hinweisschild Rettungsweg abwärts links, PET-Folie, selbstklebend, TYP D
emergency sign escape way down left, PET-foil, self-adhesive, TYPE D



S565-E Hinweisschild Rettungsweg abwärts rechts, PET-Folie, selbstklebend, TYP E
emergency sign escape way down right, PET-foil, self-adhesive, TYPE E



S565-F Hinweisschild Rettungsweg aufwärts links, PET-Folie, selbstklebend, TYP F
emergency sign escape way up left, PET-foil, self-adhesive, TYPE F



S565-G Hinweisschild Rettungsweg aufwärts rechts, PET-Folie, selbstklebend, TYP G
emergency sign escape way up right, PET-foil, self-adhesive, TYPE G



S565-H Hinweisschild Rettungsweg geradeaus, PET-Folie, selbstklebend, TYP H
emergency sign escape way straight, PET-foil, self-adhesive, TYPE H

L-LUX STANDARD

EcoLine

IP 20 / IP 40



Rettungszeichenleuchte in modernem Design Emergency exit luminaire in modern design

Produktmerkmale:

- automatische Testfunktion AUTOTEST, Signalisierung über 1x mehrfarbige LED, inklusive Prüftaster
- von Dauer- auf Bereitschaftsschaltung umschaltbar
- inklusive 1x Standardsatz-Hinweisschilder (Notausgang, Rettungsweg rechts, Rettungsweg links, Rettungsweg geradeaus) gemäß DIN EN ISO 7010
- Montage der Piktogramme auf der Plexiglasscheibe über Druckknöpfe (keine Klebefolie)
- Einsatz in Bürogebäuden, Geschäften, Banken, Einkaufszentren, Schulen und Krankenhäusern
- 8h Ausführung vorzugsweise für den Einsatz in Hotels, Beherbergungsstätten und Heimen
- gemäß DIN EN 60598-2-22, EN 1838, EN 62034 und DIN VDE 0108

Product details:

- automatic test function AUTOTEST, status monitor with 1x multi-color LED, inclusive test button
- switchable from maintained mode to non-maintained mode
- inclusive 1x standard set emergency signs (emergency exit, escape route right, escape route left, escape route straight) according to DIN EN ISO 7010
- installation of pictograms on the plexi via push buttons (no adhesive foil)
- use in office buildings, stores, banks, shopping malls, schools and hospitals
- 8h versions preferably for use in hotels, lodging facilities and homes
- in accordance with DIN EN 60598-2-22, EN 1838, EN 62034 and DIN VDE 0108

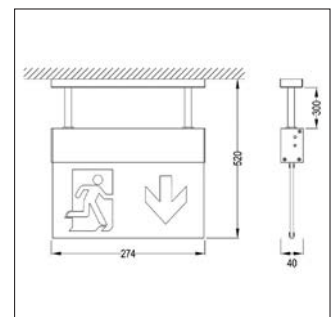
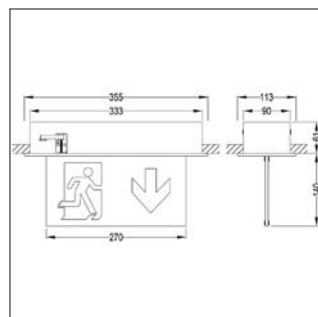
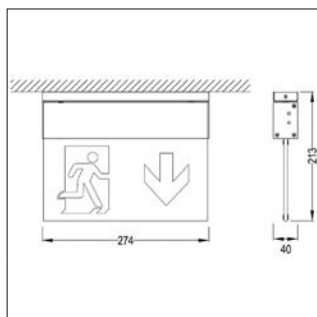
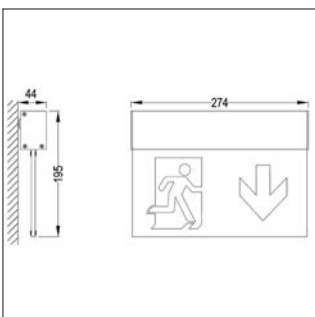
Material:

- Gehäuse: Aluminium (Wandaufbau, Deckenaufbau, Pendelmontage)
- Farbe: RAL 9006 (aluminiumgrau)
- Gehäuse: Stahlblech, pulverbeschichtet (Deckeneinbau)
- Farbe: RAL 9003 (weiß)
- Piktogramm: Plexiglasscheibe mit ein-/zweiseitigem Piktogramm

Material:

- housing: aluminum (wall mounted, ceiling mounted, pendant mounted)
- color: RAL 9006 (aluminum gray)
- housing: steel sheet, powder coated (ceiling recessed)
- color: RAL 9003 (white)
- pictogram: plexi with single and double sided pictogram

*Standard-Satz Hinweisschilder: *Standard set emergency signs:		
	Notausgang Emergency exit	TYP A TYPE A
	Rettungsweg rechts Escape route right	TYP B TYPE B
	Rettungsweg links Escape route left	TYP C TYPE C
	Rettungsweg geradeaus Escape route straight	TYP H TYPE H



Einzelbatterie-Ausführungen						single battery versions		
Dauerschaltung / Bereitschaftsschaltung mit AUTOTEST-Funktion						maintained / non-maintained with AUTOTEST-function		
Artikel-Nr. Article No.	Montageart Mounting	Betriebsdauer Duration	Akku / Batterie Battery	Leistung Output	Leuchtmittel Lamp	Abmessungen (L x H x T) Dimensions (L x H x D)	Gewicht Weight	Erkennungsweite Viewing distance
BR 558 030	Wandaufbau wall mounted	3 h	Ni-MH 4,8 V / 0,8 Ah	5,2 W	24x LED	274 x 195 x 44 mm	1,1 kg	27 m
BR 558 080		8 h	Ni-MH 4,8 V / 2,2 Ah				1,2 kg	
BR 559 030	Deckenaufbau ceiling mounted	3 h	Ni-MH 4,8 V / 0,8 Ah	5,2 W	24x LED	274 x 213 x 40 mm	1,2 kg	
BR 559 080		8 h	Ni-MH 4,8 V / 2,2 Ah				1,3 kg	
BR 560 030	Pendelmontage ceiling mounted	3 h	Ni-MH 4,8 V / 0,8 Ah	5,2 W	24x LED	274 x 520 x 40 mm	1,5 kg	
BR 560 080		8 h	Ni-MH 4,8 V / 2,2 Ah				1,6 kg	
BR 554 030	Deckeneinbau ceiling recessed	3 h	Ni-MH 4,8 V / 0,8 Ah	5,2 W	24x LED	355 x 201 x 113 mm	1,8 kg	
BR 554 080		8 h	Ni-MH 4,8 V / 2,2 Ah				1,9 kg	

Zentrale Versorgung						central supply		
Artikel-Nr. Article No.	Montageart Mounting	Betriebsspannung Operating voltage		Leistung Output	Leuchtmittel Lamp	Abmessungen (L x H x T) Dimensions (L x H x D)	Gewicht Weight	Erkennungsweite Viewing distance
BR 558 090	Wandaufbau wall mounted	230 V	AC / DC	2,6 W	24x LED	274 x 195 x 44 mm	1,0 kg	27 m
BR 559 090	Deckenaufbau ceiling mounted	230 V	AC / DC	2,6 W	24x LED	274 x 213 x 40 mm	1,1 kg	
BR 560 090	Pendelmontage pendant mounted	230 V	AC / DC	2,6 W	24x LED	274 x 520 x 40 mm	1,4 kg	
BR 554 090	Deckeneinbau ceiling recessed	230 V	AC / DC	2,6 W	24x LED	355 x 201 x 113 mm	1,7 kg	

Zubehör Options



BR 559 100

Wandausleger für Anbringung der Leuchte an der Wand, für BR 559 xxx
wall bracket for mounting the luminaire on the wall, for BR 559 xxx



F558-A

Hinweisschild Notausgang, PVC-Folie, TYP A
emergency sign emergency exit, PVC-film, TYPE A



F558-B

Hinweisschild Rettungsweg rechts, PVC-Folie, TYP B
emergency sign escape way right, PVC-film, TYPE B



F558-C

Hinweisschild Rettungsweg links, PVC-Folie, TYP C
emergency sign escape way left, PVC-film, TYPE C



F558-D

Hinweisschild Rettungsweg abwärts links, PVC-Folie, TYP D
emergency sign escape way down left, PVC-film, TYPE D



F558-E

Hinweisschild Rettungsweg abwärts rechts, PVC-Folie, TYP E
emergency sign escape way down right, PVC-film, TYPE E



F558-F

Hinweisschild Rettungsweg aufwärts links, PVC-Folie, TYP F
emergency sign escape way up left, PVC-film, TYPE F



F558-G

Hinweisschild Rettungsweg aufwärts rechts, PVC-Folie, TYP G
emergency sign escape way up right, PVC-film, TYPE G



F558-H

Hinweisschild Rettungsweg geradeaus, PVC-Folie, TYP H
emergency sign escape way straight, PVC-film, TYPE H

F558-W

Piktogrammfolie weiss, PVC-Folie, TYP W
pictogram foil white, PVC-film, TYPE W

E-LUX STANDARD

EcoLine

IP 20



Retungszeichenleuchte mit Schnellmontagesystem in Schutzklasse II Emergency exit luminaire with quick mounting system in protection class II

Produktmerkmale:

- automatische Testfunktion AUTOTEST, Signalisierung über 3x farbige LED, inklusive Prüftaster
- Dauerschaltung
- inklusive 1x Standardsatz-Hinweisschilder (Notausgang, Rettungsweg rechts, Rettungsweg links, Rettungsweg geradeaus) gemäß DIN EN ISO 7010
- Montage der Piktogramme auf der Polycarbonat-Abdeckung (PET-Folie, selbstklebend)
- schnelle Montage der Leuchte durch "Klick-Montagesystem"
- geprüfte LED-Lebensdauer von mind. 50.000 Stunden (SMD-LED's)
- Hochtemperatur-NI-MH-Akku für eine lange Lebensdauer
- 7 Jahre Garantie auf die Leuchte, 5 Jahre Garantie auf den Akku
- Einsatz in Versammlungsstätten, Universitäten, Bürogebäuden, Geschäften, Banken, Einkaufszentren, Schulen und Krankenhäusern
- gemäß DIN EN 60598-2-22, EN 1838, EN 62034 und DIN VDE 0108

Product details:

- automatic test function AUTOTEST, status monitor with 3x colored LED, inclusive test button
- maintained mode
- inclusive 1x standard set emergency signs (emergency exit, escape route right, escape route left, escape route straight) according to DIN EN ISO 7010
- installation of pictograms on the polycarbonate cover (PET film, self-adhesive)
- fast installation of the lamp via "click-mounting-system"
- approved LED lifetime of min. 50,000 hours (SMD-LED's)
- high-temperature NI-MH battery for a long operating time
- 7 years warranty on the lamp, 5 years warranty on the battery
- use in venues, universities, office buildings, stores, banks, shopping malls, schools and hospitals
- in accordance with DIN EN 60598-2-22, EN 1838, EN 62034 and DIN VDE 0108

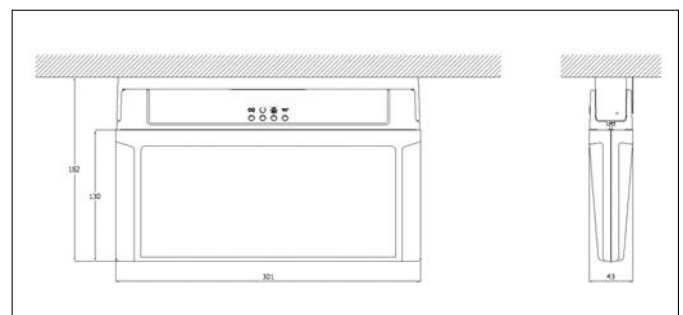
Material:

- Gehäuse: Polycarbonat, schlagfest, bruchsicher
- Farbe: RAL 9003 (weiß)
- Abdeckung: Polycarbonat, opal, schlagfest, bruchsicher
- Piktogramm: PET-Folie, selbstklebend

Material:

- housing: polycarbonate, impact-resistant, unbreakable
- color: RAL 9003 (white)
- cover: polycarbonate, opal, impact-resistant, unbreakable
- pictogram: PET-film, self-adhesive

*Standard-Satz Hinweisschilder: *Standard set emergency signs:		
	Notausgang Emergency exit	TYP A TYPE
	Rettungsweg rechts Escape route right	TYP B TYPE
	Rettungsweg links Escape route left	TYP C TYPE
	Rettungsweg geradeaus Escape route straight	TYP H TYPE



Einzelbatterie-Ausführungen

single battery versions

Dauerschaltung mit AUTOTEST-Funktion

maintained with AUTOTEST-function

Artikel-Nr. Article No.	Montageart Mounting	Betriebsdauer Duration	Akku / Batterie Battery	Leistung Output	Leuchtmittel Lamp	Gewicht Weight	Erkennungsweite Viewing distance
BR 530 030	Wand-/Deckenaufbau wall-/ceiling mounted	3 h	Ni-MH 4,8 V / 0,6 Ah	1,5 W	11x SMD-LED	0,7 kg	22 m

Zubehör Options



BR 530 100 Einbaurahmen für Deckeneinbau
mounting frame for ceiling recessed mounting



BR 530 200 Wandhalter, für Fahnschildmontage
wall bracket for flag sign mounting



BR 530 300 Pendelset 0,5 m, für Pendelmontage
pendant set 0.5 m, for pendant mounting



F530-A Hinweisschild Notausgang, PET-Folie, TYP A
emergency sign emergency exit, for PET-foil, TYPE A



F530-B Hinweisschild Rettungsweg rechts, PET-Folie, TYP B
emergency sign escape way right, PET-foil, TYPE B



F530-C Hinweisschild Rettungsweg links, PET-Folie, TYP C
emergency sign escape way left, PET-foil, TYPE C



F530-D Hinweisschild Rettungsweg abwärts links, PET-Folie, TYP D
emergency sign escape way down left, PET-foil, TYPE D



F530-E Hinweisschild Rettungsweg abwärts rechts, PET-Folie, TYP E
emergency sign escape way down right, PET-foil, TYPE E



F530-F Hinweisschild Rettungsweg aufwärts links, PET-Folie, TYP F
emergency sign escape way up left, PET-foil, TYPE F

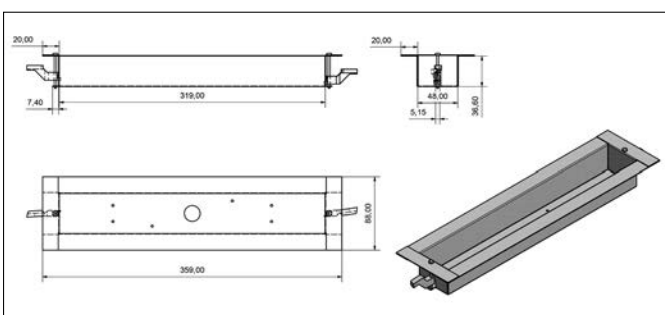


F530-G Hinweisschild Rettungsweg aufwärts rechts, PET-Folie, TYP G
emergency sign escape way up right, PET-foil, TYPE G

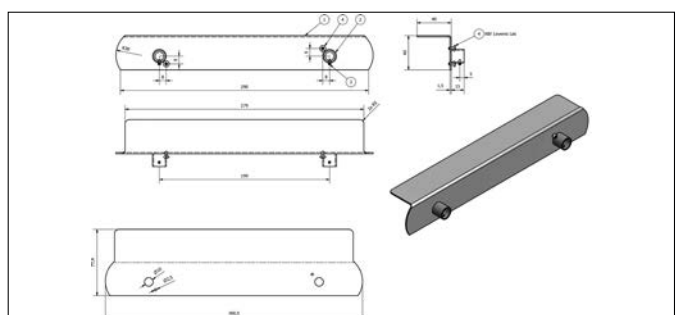


F530-H Hinweisschild Rettungsweg geradeaus, PET-Folie, TYP H
emergency sign escape way straight, PET-foil, TYPE H

BR 530 100



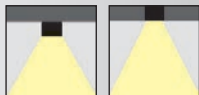
BR 530 300



S-LUX STANDARD

EcoLine

IP 20



Leistungsstarke Sicherheitsleuchte für Deckeneinbau und Deckenaufbau
Powerful safety luminaire for ceiling mounting and recessed ceiling mounting

Produktmerkmale:

- automatische Testfunktion AUTOTEST, Signalisierung über 1x mehrfarbige LED, inklusive Prüftaster
- Bereitschaftsschaltung
- umschaltbar von 3 Stunden auf 8 Stunden Betriebsdauer
- asymmetrische Abstrahlcharakteristik für Fluchtwegbeleuchtung, symmetrische Abstrahlcharakteristik für Anti-Panik-Beleuchtung
- spezielle LED-Linsen für eine perfekte Lichtverteilung
- Einsatz in Büros, Geschäften, Rezeptionen, Aufzügen, Eingangshallen, Klassenzimmern etc.
- gemäß DIN EN 60598-2-22, EN 1838, EN 62034 und DIN VDE 0108

Product details:

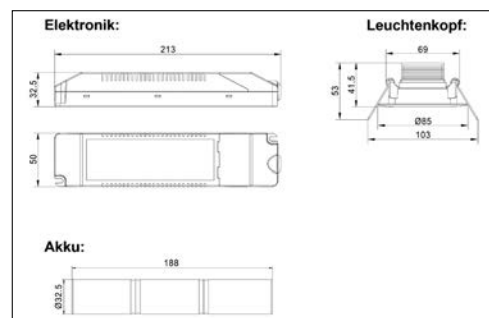
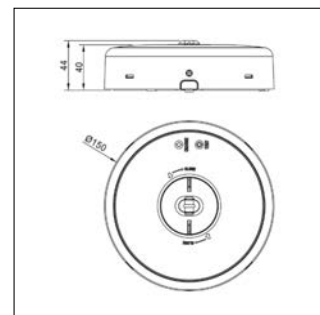
- automatic test function AUTOTEST, status monitor with 1x multi-color LED, inclusive test button
- non-maintained mode
- switchable from 3 hours to 8 hours duration
- asymmetrical light distribution for escape route lighting, symmetrical light distribution for anti panic lighting
- special LED lenses for perfect light distribution
- use in offices, shops, reception desks, lift areas, entrance halls, classrooms etc.
- in accordance with DIN EN 60598-2-22, EN 1838, EN 62034 and DIN VDE 0108

Material:

- Gehäuse: Polycarbonat, schlagfest, bruchsicher
- Farbe: RAL 9003 (weiß)

Material:

- housing: polycarbonate, impact-resistant, unbreakable
- color: RAL 9003 (white)



Einzelbatterie-Ausführungen						single battery versions		
Dauerschaltung / Bereitschaftsschaltung mit AUTOTEST-Funktion						maintained / non-maintained with AUTOTEST-function		
Artikel-Nr. Article No.	Montageart Mounting	Betriebsdauer Duration	Akku / Batterie Battery	Leistung Output	Leuchtmittel Lamp	Lichtstrom / 3h-Notbetrieb Light flux / 3h-Emergency	Lichtstrom / 8h-Notbetrieb Light flux / 8h-Emergency	Gewicht Weight
BL 550 038	Deckenaufbau ceiling mounted	3 h / 8 h	Ni-Cd 3,6 V / 3,0 Ah	3 W	SMD-LED	200 lm	115 lm	0,47 kg
BL 552 038	Deckeneinbau ceiling recessed	3 h / 8 h	Ni-Cd 3,6 V / 3,0 Ah	3 W	SMD-LED	200 lm	115 lm	0,52 kg

Zubehör Options



BR 550 555

Linse LX mit einer asymmetrischen Abstrahlcharakteristik für Fluchtwege (Flure etc.).
Im Lieferumfang enthalten.

Lens LX with an asymmetrical light distribution for escape routes (corridors, etc.).
In the scope of delivery included.



BR 550 999

Linse L mit einer symmetrischen Abstrahlcharakteristik zur Ausleuchtung von Räumen.
Lens L with a symmetrical light distribution for the illumination of rooms.

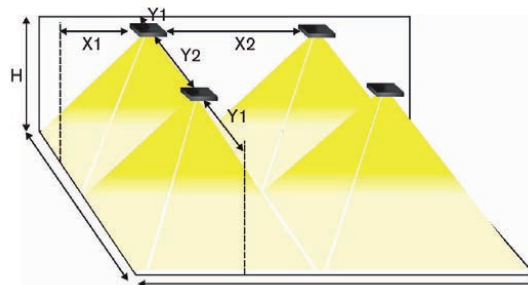


BR 550 777

Linse LC mit einer symmetrischen Abstrahlcharakteristik, schmal strahlend, zur Ausleuchtung von hohen Räumen.
Lens LC with a symmetrical light distribution, narrow beaming, for the illumination of high rooms.

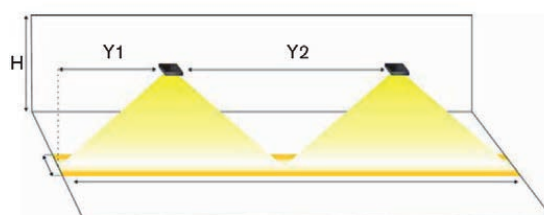
Abstandstabellen / Table of distances

Anti-Panik-Beleuchtung - 0,5-LUX-Level - Anti-Panic-Lighting									
Spezial-Linse - L - Special Lens									
Höhe Height	H	Abstand Distance	X1	Abstand Distance	X2	Abstand Distance	Y1	Abstand Distance	Y2
2,75 m		4,76 m		6,57 m		4,76 m		6,57 m	
3,00 m		5,20 m		7,18 m		5,20 m		7,18 m	
3,50 m		6,06 m		8,36 m		6,06 m		8,36 m	
4,00 m		6,93 m		9,56 m		6,93 m		9,56 m	
4,50 m		7,79 m		10,75 m		7,79 m		10,75 m	



Anti-Panik-Beleuchtung - 0,5-LUX-Level - Anti-Panic-Lighting									
Spezial-Linse - LC - Special Lens									
Höhe Height	H	Abstand Distance	X1	Abstand Distance	X2	Abstand Distance	Y1	Abstand Distance	Y2
6,00 m		2,18 m		3,01 m		2,18 m		3,01 m	
8,00 m		2,91 m		4,02 m		2,91 m		4,02 m	
10,00 m		3,64 m		5,02 m		3,64 m		5,02 m	
12,00 m		4,37 m		6,03 m		4,37 m		6,03 m	
14,00 m		5,10 m		7,04 m		5,10 m		7,04 m	
16,00 m		5,82 m		8,03 m		5,82 m		8,03 m	
18,00 m		6,55 m		9,04 m		6,55 m		9,04 m	
20,00 m		7,28 m		10,05 m		7,28 m		10,05 m	

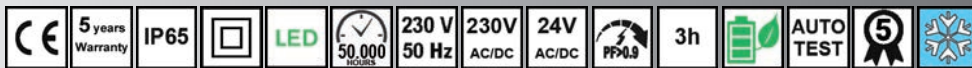
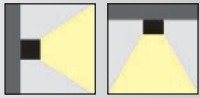
Fluchtwegbeleuchtung - 1-LUX-Level - Escape-Route-Lighting					
Lens LX					
Höhe Height	H	Abstand Distance	Y1	Abstand Distance	Y2
2,75 m		2,83 m		5,67 m	
3,00 m		3,09 m		6,18 m	
3,50 m		3,61 m		7,21 m	
4,00 m		4,12 m		8,25 m	
4,50 m		4,64 m		9,28 m	
5,00 m		5,15 m		10,30 m	



FROST-LUX STANDARD

EcoLine

IP 65



Frost sichere Sicherheits-/Rettungszeichenleuchte für den Einsatz bis -20°C
 Frostprotected safety luminaire and emergency exit sign for application up to -20°C

Produktmerkmale:

- automatische Testfunktion AUTOTEST, Signalisierung über 3x farbige LED, inklusive Prüftaster
- Dauerschaltung
- energiearm (nur 1,5 W, montage- und installationsfreundlich mit flexibler Kabeleinführung)
- schnelle Montage der Leuchte durch "Klick-Montagesystem"
- inklusive 1x Standardsatz-Hinweisschilder (Notausgang, Rettungsweg rechts, Rettungsweg links, Rettungsweg geradeaus) gemäß DIN EN ISO 7010
- Montage der Piktogramme auf der Polycarbonat-Abdeckung (PET-Folie, selbstklebend) oder Einlegen der Piktogrammfolien in der Abdeckhaube (PET-Folie)
- geprüfte LED-Lebensdauer von mind. 50.000 Stunden (SMD-LED's)
- Hochtemperatur-NI-MH-Akku für eine lange Lebensdauer
- 7 Jahre Garantie auf die Leuchte, 5 Jahre Garantie auf den Akku
- Einsatz in Kühlhäusern und im Außenbereich sowie überall, wo die Umgebungstemperatur auf bis zu -20°C fällt
- gemäß DIN EN 60598-2-22, EN 1838, EN 62034 und DIN VDE 0108

Product details:

- automatic test function AUTOTEST, status monitor with 3x colored LED, inclusive test button
- maintained mode
- reduced energy costs (only 1.5 W), easy installation with flexible cable entry
- fast installation of the luminaire via "click-mounting-system"
- inclusive 1x standard set emergency signs (emergency exit, escape route right, escape route left, escape route straight) according to DIN EN ISO 7010
- installation of pictograms on the polycarbonate cover (PET-film, self-adhesive) or insertion of the pictogram foils in the cover-hood (PET-film)
- approved LED lifetime of min. 50,000 hours (SMD-LED's)
- high-temperature NI-MH battery for a long operating time
- 7 years warranty on the lamp, 5 years warranty on the battery
- use in cold rooms and outdoors as well as areas, where the ambient temperature drops down to -20°C
- in accordance with DIN EN 60598-2-22, EN 1838, EN 62034 and DIN VDE 0108

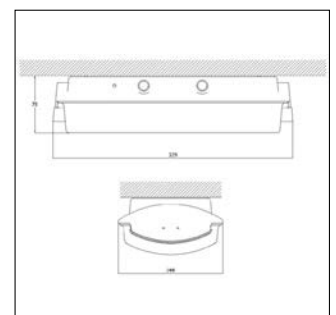
Material:

- Gehäuse: Polycarbonat, schlagfest, bruchsicher
- Farbe: RAL 9003 (weiß)
- Abdeckung: Polycarbonat, transparent, schlagfest, bruchsicher
- Abdeckhaube: Polycarbonat, opal, schlagfest, bruchsicher
- Piktogramm: PET-Folie, selbstklebend oder PET-Folie

Material:

- housing: polycarbonate, impact-resistant, unbreakable
- color: RAL 9003 (white)
- cover: polycarbonate, transparent, impact-resistant, unbreakable
- cover-hood: polycarbonate, opal, impact-resistant, unbreakable
- pictogram: PET-film, self-adhesive or PET-film

*Standard-Satz Hinweisschilder: *Standard set emergency signs:		
	Notausgang Emergency exit	TYP A TYPE A
	Rettungsweg rechts Escape route right	TYP B TYPE B
	Rettungsweg links Escape route left	TYP C TYPE C
	Rettungsweg geradeaus Escape route straight	TYP H TYPE H



Einzelbatterie-Ausführungen Bereitschaftsschaltung mit AUTOTEST-Funktion						single battery versions non-maintained with AUTOTEST-function		
Artikel-Nr. Article No.	Montageart Mounting	Betriebsdauer Duration	Akku / Batterie Battery	Leistung Output	Leuchtmittel Lamp	Lichtstrom / Notbetrieb Light flux / Emergency	Gewicht Weight	Erkennungsweite Viewing distance
BR 561 030	Wand-/Deckenaufbau wall-/ceiling mounted	3 h	Ni-MH 4,8 V / 1,6 Ah	1,5 W	4x High-Power-LED	/ 142 lm	0,8 kg	24 m

Einzelbatterie-Ausführungen, beidseitige Haube Bereitschaftsschaltung mit AUTOTEST-Funktion						single battery versions, double-sided globe non-maintained with AUTOTEST-function		
Artikel-Nr. Article No.	Montageart Mounting	Betriebsdauer Duration	Akku / Batterie Battery	Leistung Output	Leuchtmittel Lamp	Lichtstrom / Notbetrieb Light flux / Emergency	Gewicht Weight	Erkennungsweite Viewing distance
BR 561 530	Deckenaufbau ceiling mounted	3 h	Ni-MH 4,8 V / 1,6 Ah	1,5 W	4x High-Power-LED	/ 142 lm	1,1 kg	26 m

Zubehör Options



BR 560 105

Schutzkorb, Abmessungen (L x B x H): 435 x 200 x 140 mm
protective steel cage, dimensions (L x W x H): 435 x 200 x 140 mm



F561F-D

Hinweisschild Rettungsweg abwärts links, PET-Folie, TYP D
emergency sign escape way down left, PET-film, TYPE D



F561F-E

Hinweisschild Rettungsweg abwärts rechts, PET-Folie, TYP E
emergency sign escape way down right, PET-film, TYPE E



F561F-F

Hinweisschild Rettungsweg aufwärts links, PET-Folie, TYP F
emergency sign escape way up left, PET-film, TYPE F



F561F-G

Hinweisschild Rettungsweg aufwärts rechts, PET-Folie, TYP G
emergency sign escape way up right, PET-film, TYPE G



F561F-H

Hinweisschild Rettungsweg geradeaus, PET-Folie, TYP H
emergency sign escape way straight, PET-film, TYPE H



F561G-D

Hinweisschild Rettungsweg abwärts links, für Abdeckhaube, PET-Folie, TYP D
emergency sign escape way down left, for cover-hood, PET-film, TYPE D



F561G-E

Hinweisschild Rettungsweg abwärts rechts, für Abdeckhaube, PET-Folie, TYP E
emergency sign escape way down right, for cover-hood, PET-film, TYPE E



F561G-F

Hinweisschild Rettungsweg aufwärts links, für Abdeckhaube, PET-Folie, TYP F
emergency sign escape way up left, for cover-hood, PET-film, TYPE F



F561G-G

Hinweisschild Rettungsweg aufwärts rechts, für Abdeckhaube, PET-Folie, TYP G
emergency sign escape way up right, for cover-hood, PET-film, TYPE G



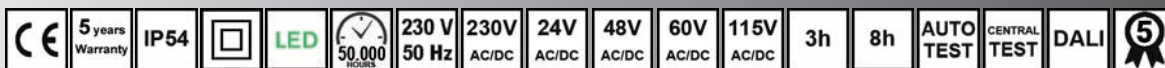
F561G-H

Hinweisschild Rettungsweg geradeaus, für Abdeckhaube, PET-Folie, TYP H
emergency sign escape way straight, for cover-hood, PET-film, TYPE H

C-LUX CLASSIC

ClassicLine

IP 54



Universell einsetzbare Sicherheits-/Rettungszeichenleuchte in Schutzklasse II
 Universal applicable safety luminaire and emergency exit sign in protection class II

Produktmerkmale:

- automatische Testfunktion AUTOTEST, Signalisierung über 1x mehrfarbige LED, inklusive Prüftaster
- von Dauer- auf Bereitschaftsschaltung umschaltbar
- inklusive 1x Standardsatz-Hinweisschilder (Notausgang, Rettungsweg rechts, Rettungsweg links) gemäß DIN EN ISO 7010
- Montage der Piktogramme auf der Polycarbonat-Abdeckung (PVC-Folie, selbstklebend)
- werkzeuglose Montage der Leuchte durch Abziehen der Abdeckung
- Betriebsspannung für Zentrale Versorgung auf Anfrage in Sonderspannungen verfügbar
- Einsatz in Hotels, Versammlungsstätten, Universitäten, Fußballstadien, Bürogebäuden, Geschäften, Banken, Einkaufszentren, Schwimmbäder, Schulen und Krankenhäusern
- gemäß DIN EN 60598-2-22, EN 1838, EN 62034 und DIN VDE 0108

Product details:

- automatic test function AUTOTEST, status monitor with 1x multi-color LED, inclusive test button
- switchable from maintained mode to non-maintained mode
- inclusive 1x standard set emergency signs (emergency exit, escape route right, escape route left) according to DIN EN ISO 7010
- installation of pictograms on the polycarbonate cover (PVC film, self-adhesive)
- tool-free installation of the lamp by pulling off the cover
- operating voltage for central supply available on request in special voltages
- use in venues, universities, football stadiums, office buildings, stores, banks, shopping malls, swimming bath, schools and hospitals
- in accordance with DIN EN 60598-2-22, EN 1838, EN 62034 and DIN VDE 0108

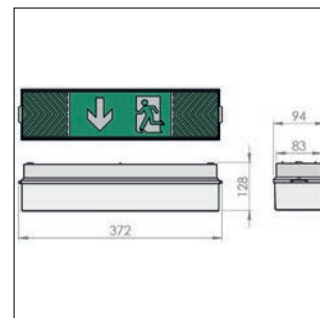
Material:

- Gehäuse: Polycarbonat, schlagfest, bruchsicher
- Farbe: RAL 9003 (weiß)
- Abdeckung: Polycarbonat, opal, schlagfest, bruchsicher
- Piktogramm: PVC-Folie, selbstklebend

Material:

- housing: polycarbonate, impact-resistant, unbreakable
- color: RAL 9003 (white)
- cover: polycarbonate, opal, impact-resistant, unbreakable
- pictogram: self-adhesive PVC foil

*Standard-Satz Hinweisschilder: *Standard set emergency signs:		
	Notausgang Emergency exit	TYP A TYPE A
	Rettungsweg rechts Escape route right	TYP B TYPE B
	Rettungsweg links Escape route left	TYP C TYPE C



Einzelbatterie-Ausführungen								single battery versions	
Dauerschaltung / Bereitschaftsschaltung mit AUTOTEST-Funktion								maintained / non-maintained with AUTOTEST-function	
Artikel-Nr. Article No.	Montageart Mounting	Betriebsdauer Duration	Akku / Batterie Battery	Leistung Output	Leuchtmittel Lamp	mittlere Leuchtdichte average Luminance	Gewicht Weight	Abmessungen (AxBxC) Dimensions (AxBxC)	Erkennungsweite Viewing distance
BL 565 030	Wand-/Deckenaufbau wall-/ceiling mounted	3 h	Ni-Cd 3,6 V / 0,9 Ah	1,7 W	LED	> 200 Cd/m ²	0,81 kg	372 x 128 x 94 mm	18 m
BL 565 080		8 h	Ni-MH 3,6 V / 2,5 Ah				0,89 kg		

Einzelbatterie-Ausführungen mit integriertem Überwachungsbaustein								single battery versions with integrated monitoring module	
Dauerschaltung / Bereitschaftsschaltung mit AUTOTEST-Funktion								maintained / non-maintained with AUTOTEST-function	
Artikel-Nr. Article No.	Montageart Mounting	Betriebsdauer Duration	Akku / Batterie Battery	Leistung Output	Leuchtmittel Lamp	mittlere Leuchtdichte average Luminance	Gewicht Weight	Abmessungen (AxBxC) Dimensions (AxBxC)	Erkennungsweite Viewing distance
BL 565 730	Wand-/Deckenaufbau wall-/ceiling mounted	3 h	Ni-Cd 3,6 V / 0,9 Ah	1,7 W	LED	> 200 Cd/m ²	0,76 kg	372 x 128 x 94 mm	18 m
BL 565 780		8 h	Ni-MH 3,6 V / 2,5 Ah				0,82 kg		

Zentrale Versorgung								central supply	
Artikel-Nr. Article No.	Montageart Mounting	Betriebsspannung Operating voltage	Leistung Output	Leuchtmittel Lamp	mittlere Leuchtdichte average Luminance	Gewicht Weight	Abmessungen (AxBxC) Dimensions (AxBxC)	Erkennungsweite Viewing distance	
BL 565 090	Wand-/Deckenaufbau wall-/ceiling mounted	230 V AC / 170-260 V DC	2 W	LED	> 200 Cd/m ²	0,69 kg	372 x 128 x 94 mm	18 m	

Zentrale Versorgung mit integriertem Mischbetriebsbaustein								central supply with integrated mixed operation module	
Artikel-Nr. Article No.	Montageart Mounting	Betriebsspannung Operating voltage	Leistung Output	Leuchtmittel Lamp	mittlere Leuchtdichte average Luminance	Gewicht Weight	Abmessungen (AxBxC) Dimensions (AxBxC)	Erkennungsweite Viewing distance	
BL 565 890	Wand-/Deckenaufbau wall-/ceiling mounted	230 V AC / 170-260 V DC	2 W	LED	> 200 Cd/m ²	0,75 kg	372 x 128 x 94 mm	18 m	

Zubehör Options



BL 565 200 Wandhalter für Fahnschildmontage
wall bracket for flag sign mounting

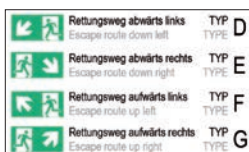


BL 565 350 Pendelset 0,5 m, für Pendelmontage
pendant bracket 0.5 m, for pendant mounting

BL 565 400 Pendelset 1,0 m, für Pendelmontage
pendant bracket 1.0 m, for pendant mounting



BR 560 105 Schutzkorb, Abmessungen (L x B x H): 435 x 200 x 140 mm
protective steel cage, dimensions (L x B x H): 435 x 200 x 140 mm

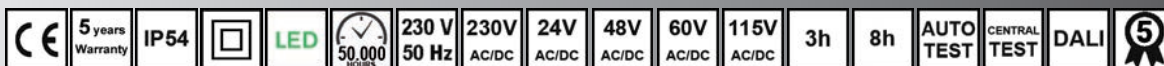


BL 565 999 Ergänzungssatz Hinweisschilder, TYP D, E, F, G
supplementary set emergency signs, TYPE D, E, F, G

C-LUX TOP

ClassicLine

IP 54



Universell einsetzbare Sicherheits-/Rettungszeichenleuchte in Schutzklasse II – hohe Abdeckung
Universal applicable safety luminaire and emergency exit sign in protection class II – high cover

Produktmerkmale:

- automatische Testfunktion AUTOTEST, Signalisierung über 1x mehrfarbige LED, inklusive Prüftaster
- von Dauer- auf Bereitschaftsschaltung umschaltbar
- inklusive 1x Standardsatz-Hinweisschilder (Notausgang, Rettungsweg rechts, Rettungsweg links) gemäß DIN EN ISO 7010
- Montage der Piktogramme auf der Polycarbonat-Abdeckung (PVC-Folie, selbstklebend)
- werkzeuglose Montage der Leuchte durch Abziehen der Abdeckung
- Betriebsspannung für Zentrale Versorgung auf Anfrage in Sonderspannungen verfügbar
- Einsatz in Hotels, Versammlungsstätten, Universitäten, Fußballstadien, Bürogebäuden, Geschäften, Banken, Einkaufszentren, Schwimmbäder, Schulen und Krankenhäusern
- gemäß DIN EN 60598-2-22, EN 1838, EN 62034 und DIN VDE 0108

Product details:

- automatic test function AUTOTEST, status monitor with 1x multi-color LED, inclusive test button
- switchable from maintained mode to non-maintained mode
- inclusive 1x standard set emergency signs (emergency exit, escape route right, escape route left) according to DIN EN ISO 7010
- installation of pictograms on the polycarbonate cover (PVC film, self-adhesive)
- tool-free installation of the lamp by pulling off the cover
- operating voltage for central supply available on request in special voltages
- use in venues, universities, football stadiums, office buildings, stores, banks, shopping malls, swimming bath, schools and hospitals
- in accordance with DIN EN 60598-2-22, EN 1838, EN 62034 and DIN VDE 0108

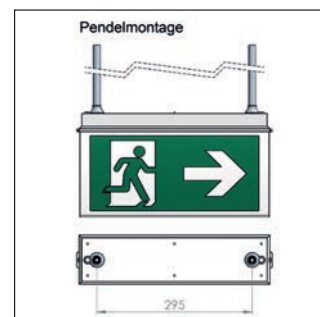
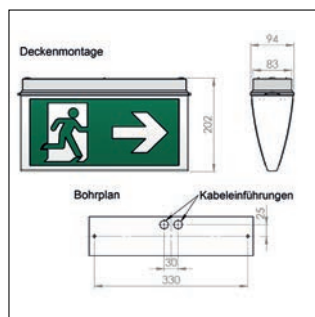
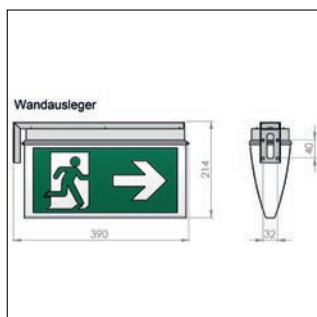
Material:

- Gehäuse: Polycarbonat, schlagfest, bruchsicher
- Farbe: RAL 9003 (weiß)
- Abdeckung: Polycarbonat, opal, schlagfest, bruchsicher
- Piktogramm: PVC-Folie, selbstklebend

Material:

- housing: polycarbonate, impact-resistant, unbreakable
- color: RAL 9003 (white)
- cover: polycarbonate, opal, impact-resistant, unbreakable
- pictogram: self-adhesive PVC foil

*Standard-Satz Hinweisschilder: *Standard set emergency signs:		
	Notausgang Emergency exit	TYP A TYPE
	Rettungsweg rechts Escape route right	TYP B TYPE
	Rettungsweg links Escape route left	TYP C TYPE



Einzelbatterie-Ausführungen Dauerschaltung / Bereitschaftsschaltung mit AUTOTEST-Funktion							single battery versions maintained / non-maintained with AUTOTEST-function	
Artikel-Nr. Article No.	Montageart Mounting	Betriebsdauer Duration	Akku / Batterie Battery	Leistung Output	Leuchtmittel Lamp	mittlere Leuchtdichte average Luminance	Abmessungen (AxBxC) Dimensions (AxBxC)	Erkennungsweite Viewing distance
BL 566 030	Wand-/Deckenaufbau wall-/ceiling mounted	3 h	Ni-Cd 3,6 V / 0,9 Ah	1,7 W	LED	> 200 Cd/m ²	372 x 202 x 94 mm	32 m
BL 566 080		8 h	Ni-MH 3,6 V / 2,5 Ah					

Einzelbatterie-Ausführungen mit integriertem Überwachungsbaustein Dauerschaltung / Bereitschaftsschaltung mit AUTOTEST-Funktion							single battery versions with integrated monitoring module maintained / non-maintained with AUTOTEST-function	
Artikel-Nr. Article No.	Montageart Mounting	Betriebsdauer Duration	Akku / Batterie Battery	Leistung Output	Leuchtmittel Lamp	mittlere Leuchtdichte average Luminance	Abmessungen (AxBxC) Dimensions (AxBxC)	Erkennungsweite Viewing distance
BL 566 730	Wand-/Deckenaufbau wall-/ceiling mounted	3 h	Ni-Cd 3,6 V / 0,9 Ah	1,7 W	LED	> 200 Cd/m ²	372 x 202 x 94 mm	32 m
BL 566 780		8 h	Ni-MH 3,6 V / 2,5 Ah					

Zentrale Versorgung							central supply	
Artikel-Nr. Article No.	Montageart Mounting	Betriebsspannung Operating voltage	Leistung Output	Leuchtmittel Lamp	mittlere Leuchtdichte average Luminance	Abmessungen (AxBxC) Dimensions (AxBxC)	Erkennungsweite Viewing distance	
BL 566 090	Wand-/Deckenaufbau wall-/ceiling mounted	230 V AC / 170-260 V DC	2 W	LED	> 200 Cd/m ²	372 x 202 x 94 mm	32 m	

Zentrale Versorgung mit integriertem Mischbetriebsbaustein							central supply with integrated mixed operation module	
Artikel-Nr. Article No.	Montageart Mounting	Betriebsspannung Operating voltage	Leistung Output	Leuchtmittel Lamp	mittlere Leuchtdichte average Luminance	Abmessungen (AxBxC) Dimensions (AxBxC)	Erkennungsweite Viewing distance	
BL 566 890	Wand-/Deckenaufbau wall-/ceiling mounted	230 V AC / 170-260 V DC	2 W	LED	> 200 Cd/m ²	372 x 202 x 94 mm	32 m	

Zubehör Options



BR 566 200 Wandhalter für Fahnschildmontage
wall bracket for flag sign mounting



BR 566 350 Pendelset 0,5 m, für Pendelmontage
pendant bracket 0.5 m, for pendant mounting



BR 566 400 Pendelset 1,0 m, für Pendelmontage
pendant bracket 1.0 m, for pendant mounting



BR 566 500 Einbaurahmen für Deckeneinbaumontage
Mounting frame for recessed ceiling mounting

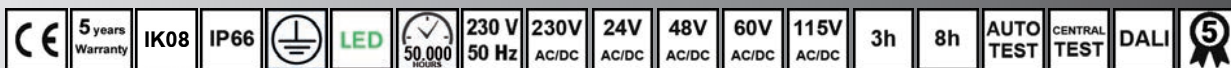


BL 566 999 Ergänzungssatz Hinweisschilder, TYP D, E, F, G
supplementary set emergency signs, TYPE D, E, F, G

V-LUX CLASSIC

ClassicLine

IP 66 / IK 08



Sicherheits-/Rettungszeichenleuchte in IP 66 Safety luminaire and emergency exit sign in IP 66

Produktmerkmale:

- automatische Testfunktion AUTOTEST, Signalisierung über 1x mehrfarbige LED, inklusive Prüftaster
- von Dauer- auf Bereitschaftsschaltung umschaltbar
- inklusive 1x Standardsatz-Hinweisschilder (Notausgang, Rettungsweg rechts, Rettungsweg links) gemäß DIN EN ISO 7010
- Montage der Piktogramme auf der Polycarbonat-Abdeckung (PVC-Folie, selbstklebend)
- inklusive Reflektor aus Aluminium für eine sehr gute Lichtverteilung
- vandalensicher durch sehr schlagfestes Polycarbonatgehäuse
- Betriebsspannung für Zentrale Versorgung auf Anfrage in Sonderspannungen verfügbar
- Einsatz in Versammlungsstätten, Universitäten, Fußballstadien, Bürogebäuden, Geschäften, Banken, Einkaufszentren, Schwimmbäder, Schulen und Krankenhäusern
- gemäß DIN EN 60598-2-22, EN 1838, EN 62034 und DIN VDE 0108

Product details:

- automatic test function AUTOTEST, status monitor with 1x multi-color LED, inclusive test button
- switchable from maintained mode to non-maintained mode
- inclusive 1x standard set emergency signs (emergency exit, escape route right, escape route left) according to DIN EN ISO 7010
- installation of pictograms on the polycarbonate cover (PVC-film, self-adhesive)
- vandal resistant by high impact resistant polycarbonate housing
- operating voltage for central supply available on request in special voltages
- use in venues, universities, football stadiums, office buildings, stores, banks, shopping malls, swimming bath, schools and hospitals
- in accordance with DIN EN 60598-2-22, EN 1838, EN 62034 and DIN VDE 0108

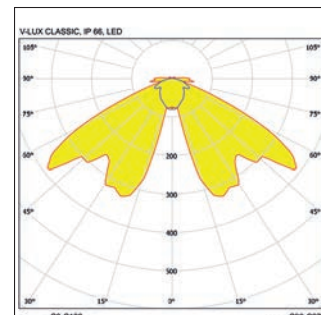
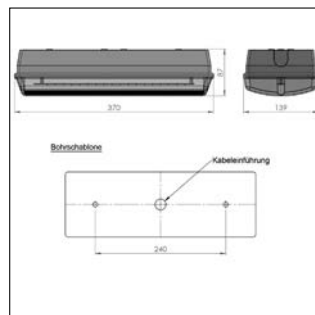
Material:

- Gehäuse: Polycarbonat, schlagfest, bruchsicher
- Farbe: RAL 9003 (weiß)
- Abdeckung: Polycarbonat, opal, schlagfest, bruchsicher
- Piktogramm: PVC-Folie, selbstklebend

Material:

- housing: polycarbonate, impact-resistant, unbreakable
- color: RAL 9003 (white)
- cover: polycarbonate, opal, impact-resistant, unbreakable
- pictogram: PVC-film, self-adhesive

*Standard-Satz Hinweisschilder: *Standard set emergency signs:		TYP	
	Notausgang Emergency exit	TYP A	A
	Rettungsweg rechts Escape route right	TYP B	B
	Rettungsweg links Escape route left	TYP C	C



Einzelbatterie-Ausführungen Dauerschaltung / Bereitschaftsschaltung mit AUTOTEST-Funktion							single battery versions maintained / non-maintained with AUTOTEST-function	
Artikel-Nr. Article No.	Montageart Mounting	Betriebsdauer Duration	Akku / Batterie Battery	Leistung Output	Leuchtmittel Lamp	Lichtstrom / Notbetrieb Light flux / Emergency	Abmessungen (AxBxC) Dimensions (AxBxC)	Erkennungsweite Viewing distance
BL 564 030	Wand-/Deckenaufbau wall-/ceiling mounted	3 h	Ni-Cd 3,6 V / 0,9 Ah	1,7 W	18x LED	170 lm / 70 lm	370 x 139 x 87 mm	28 m
BL 564 080		8 h	Ni-MH 3,6 V / 2,5 Ah					
BL 564 033*		3 h	7,2 V / 2,5 Ah	3 W	6x Power-LED	376 lm / 376 lm		
BL 564 083*		8 h				376 lm / 160 lm		
BL 564 036*		3 h	7,2 V / 4,0 Ah	6 W	6x Power-LED	660 lm / 660 lm		
BL 564 086*		8 h				660 lm / 160 lm		

Einzelbatterie-Ausführungen mit integriertem Überwachungsbaustein Dauerschaltung / Bereitschaftsschaltung mit AUTOTEST-Funktion							single battery versions with integrated monitoring module maintained / non-maintained with AUTOTEST-function	
Artikel-Nr. Article No.	Montageart Mounting	Betriebsdauer Duration	Akku / Batterie Battery	Leistung Output	Leuchtmittel Lamp	Lichtstrom / Notbetrieb Light flux / Emergency	Abmessungen (AxBxC) Dimensions (AxBxC)	Erkennungsweite Viewing distance
BL 564 730	Wand-/Deckenaufbau wall-/ceiling mounted	3 h	Ni-Cd 3,6 V / 0,9 Ah	1,7 W	18x LED	170 lm / 70 lm	370 x 139 x 87 mm	28 m
BL 564 780		8 h	Ni-MH 3,6 V / 2,5 Ah					
BL 564 733*		3 h	7,2 V / 2,5 Ah	3 W	6x Power-LED	376 lm / 376 lm		
BL 564 783*		8 h				376 lm / 160 lm		
BL 564 736*		3 h	7,2 V / 4,0 Ah	6 W	6x Power-LED	660 lm / 660 lm		
BL 564 786*		8 h				660 lm / 160 lm		

Zentrale Versorgung							central supply	
Artikel-Nr. Article No.	Montageart Mounting	Betriebsspannung Operating voltage	Leistung Output	Leuchtmittel Lamp	Lichtstrom / Notbetrieb Light flux / Emergency	Abmessungen (AxBxC) Dimensions (AxBxC)	Erkennungsweite Viewing distance	
BL 564 090	Wand-/Deckenaufbau wall-/ceiling mounted	230 V AC / 170-260 V DC	1,7 W	18x LED	190 lm / 190 lm	370 x 139 x 87 mm	28 m	
BL 564 093*			3 W	6x Power-LED	370 lm / 370 lm			
BL 564 096*			6 W	6x Power-LED	660 lm / 660 lm			

Zentrale Versorgung mit integriertem Mischbetriebsbaustein							central supply with integrated mixed operation module	
Artikel-Nr. Article No.	Montageart Mounting	Betriebsspannung Operating voltage	Leistung Output	Leuchtmittel Lamp	Lichtstrom / Notbetrieb Light flux / Emergency	Abmessungen (AxBxC) Dimensions (AxBxC)	Erkennungsweite Viewing distance	
BL 564 890	Wand-/Deckenaufbau wall-/ceiling mounted	230 V AC / 170-260 V DC	1,7 W	18x LED	190 lm / 190 lm	370 x 139 x 87 mm	28 m	
BL 564 893*			3 W	6x Power-LED	370 lm / 370 lm			
BL 564 896*			6 W	6x Power-LED	660 lm / 660 lm			

*ohne Standardsatz Hinweisschilder (Sicherheitsleuchte) / without standard set emergency signs (safety luminaire)

Zubehör Options



BR 560 105 Schutzkorb, Abmessungen (L x B x H): 435 x 200 x 140 mm
protective steel cage, dimensions (L x B x H): 435 x 200 x 140 mm

BL 564 300 Universal-Kettenaufhängung, IP 65, für Anbringung der Leuchte an der Decke
universal chain suspension, IP 65, for installation of luminaire on the ceiling



BL 564 999 Ergänzungssatz Hinweisschilder, TYP D, E, F, G
supplementary set emergency signs, TYPE D, E, F, G

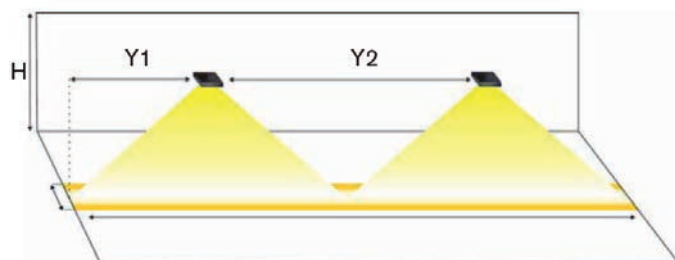
V-LUX CLASSIC

Abstandstabellen

Table of distances

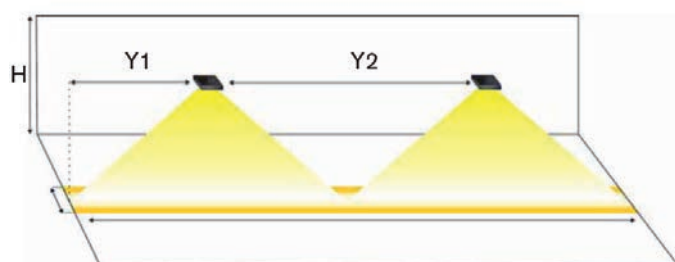
Fluchtwegbeleuchtung - 1-LUX-Level - Escape-Route-Lighting V-LUX CLASSIC, 160 lm

Höhe Height	H	Abstand Distance	Y1	Abstand Distance	Y2
2,50 m		3,00 m		7,90 m	
3,00 m		3,00 m		8,20 m	
3,50 m		3,00 m		8,50 m	
4,00 m		3,00 m		8,60 m	
5,00 m		3,00 m		8,50 m	
6,00 m		3,00 m		7,90 m	



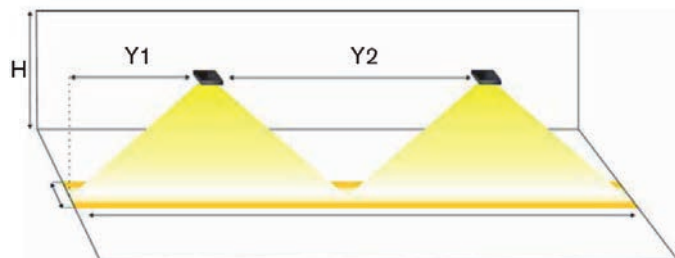
Fluchtwegbeleuchtung - 1-LUX-Level - Escape-Route-Lighting V-LUX CLASSIC, 376 lm

Höhe Height	H	Abstand Distance	Y1	Abstand Distance	Y2
2,50 m		4,10 m		10,50 m	
3,00 m		4,40 m		11,20 m	
3,50 m		4,50 m		11,70 m	
4,00 m		4,60 m		12,20 m	
5,00 m		4,60 m		12,90 m	
6,00 m		4,40 m		13,20 m	
8,00 m		3,20 m		12,90 m	
10,00 m		-		11,20 m	
12,00 m		-		5,50 m	

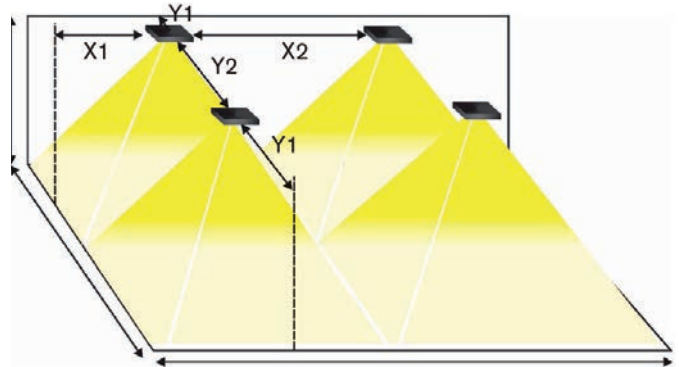


Fluchtwegbeleuchtung - 1-LUX-Level - Escape-Route-Lighting V-LUX CLASSIC, 660 lm

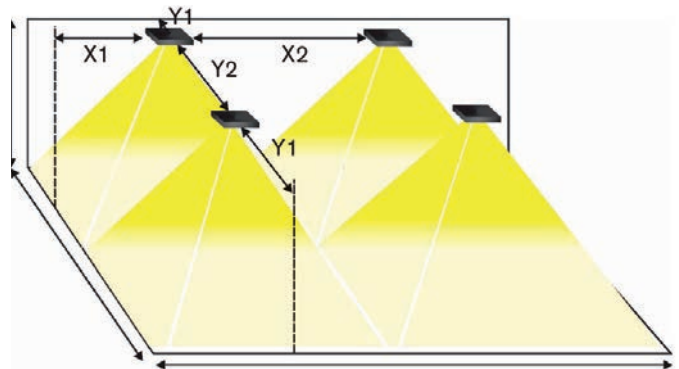
Höhe Height	H	Abstand Distance	Y1	Abstand Distance	Y2
2,50 m		5,00 m		12,40 m	
3,00 m		5,30 m		13,30 m	
4,00 m		5,80 m		14,80 m	
5,00 m		6,10 m		15,90 m	
6,00 m		6,20 m		16,70 m	
8,00 m		5,80 m		17,50 m	
10,00 m		4,70 m		17,30 m	
12,00 m		3,00 m		16,10 m	
14,00 m		-		12,40 m	



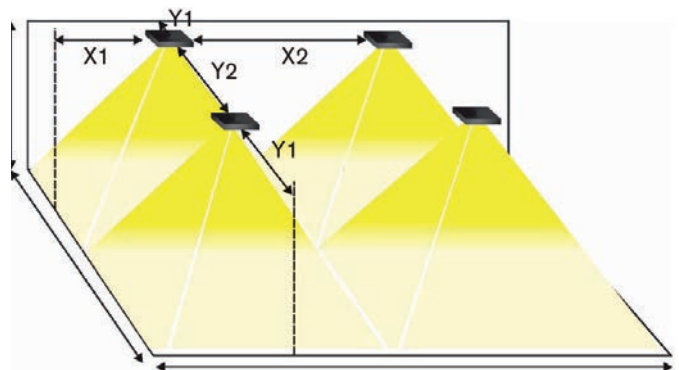
Anti-Panik-Beleuchtung - 0,5-LUX-Level - Anti-Panic-Lighting V-LUX CLASSIC, 160 lm									
Höhe Height	H	Abstand Distance	X1	Abstand Distance	X2	Abstand Distance	Y1	Abstand Distance	Y2
2,50 m		3,90 m		9,90 m		3,80 m		9,60 m	
3,00 m		4,10 m		10,60 m		4,00 m		10,30 m	
3,50 m		4,20 m		11,10 m		4,10 m		10,80 m	
4,00 m		4,30 m		11,50 m		4,20 m		11,20 m	
5,00 m		4,20 m		12,10 m		4,10 m		11,80 m	
6,00 m		3,90 m		12,20 m		3,80 m		12,00 m	
8,00 m		3,00 m		11,50 m		3,00 m		11,30 m	



Anti-Panik-Beleuchtung - 0,5-LUX-Level - Anti-Panic-Lighting V-LUX CLASSIC, 376 lm									
Höhe Height	H	Abstand Distance	X1	Abstand Distance	X2	Abstand Distance	Y1	Abstand Distance	Y2
2,50 m		5,20 m		12,90 m		5,00 m		12,30 m	
3,00 m		5,50 m		13,90 m		5,40 m		13,30 m	
3,50 m		5,80 m		14,70 m		5,70 m		14,20 m	
4,00 m		6,10 m		15,50 m		5,90 m		14,90 m	
5,00 m		6,40 m		16,70 m		6,20 m		16,20 m	
6,00 m		6,60 m		17,60 m		6,40 m		17,10 m	
8,00 m		6,40 m		18,50 m		6,30 m		18,10 m	
10,00 m		5,50 m		18,60 m		5,40 m		18,20 m	
12,00 m		3,50 m		17,80 m		3,40 m		17,50 m	



Anti-Panik-Beleuchtung - 0,5-LUX-Level - Anti-Panic-Lighting V-LUX CLASSIC, 660 lm									
Höhe Height	H	Abstand Distance	X1	Abstand Distance	X2	Abstand Distance	Y1	Abstand Distance	Y2
2,50 m		6,20 m		15,20 m		5,90 m		14,40 m	
3,00 m		6,60 m		16,40 m		6,40 m		15,60 m	
4,00 m		7,40 m		18,50 m		7,10 m		17,70 m	
5,00 m		7,90 m		20,10 m		7,70 m		19,40 m	
6,00 m		8,30 m		21,40 m		8,10 m		20,80 m	
8,00 m		8,70 m		23,20 m		8,50 m		22,70 m	
10,00 m		8,60 m		23,30 m		8,40 m		23,90 m	
12,00 m		8,00 m		24,70 m		7,80 m		24,20 m	
14,00 m		6,80 m		24,50 m		6,70 m		24,10 m	

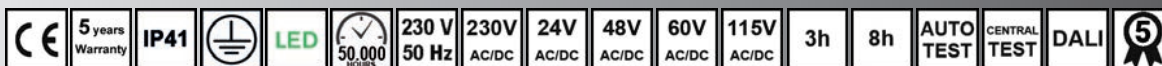


L-LUX CLASSIC

ClassicLine

IP 41

↔ 24m



Retungszeichenleuchte in zeitlosem Design
Emergency exit luminaire in timeless design

Produktmerkmale:

- automatische Testfunktion AUTOTEST, Signalisierung über 1x mehrfarbige LED, inklusive Prüftaster
- von Dauer- auf Bereitschaftsschaltung umschaltbar
- universelle Montage Wand-/Deckenaufbau durch drehbares Montageprofil
- Durchgangsverdrahtung für Leitungen bis 2,5 mm²
- inklusive 1x Standardsatz-Hinweisschilder (Notausgang, Rettungsweg rechts, Rettungsweg links) gemäß DIN EN ISO 7010
- Montage der Piktogramme auf der Polycarbonat-Abdeckung (PVC-Folie, selbstklebend)
- werkzeuglose Montage der Leuchte durch Abziehen der Abdeckung
- Einsatz in Bürogebäuden, Geschäften, Rezeptionen, Hotels, Banken, Einkaufszentren, Schwimmbäder, Schulen und Krankenhäusern
- gemäß DIN EN 60598-2-22, EN 1838, EN 62034 und DIN VDE 0108

Product details:

- automatic test function AUTOTEST, status monitor with 1x multi-color LED, inclusive test button
- switchable from maintained mode to non-maintained mode
- universal mounting on wall-/ceiling through rotatable mounting profile
- through-wiring for cables up to 2.5 mm²
- inclusive 1x standard set emergency signs (emergency exit, escape route right, escape route left) according to DIN EN ISO 7010
- installation of pictograms on the polycarbonate cover (PVC film, self-adhesive)
- tool-free installation of the lamp by pulling off the cover
- use in office buildings, stores, reception desks, hotels, banks, shopping malls, swimming bath, schools and hospitals
- in accordance with DIN EN 60598-2-22, EN 1838, EN 62034 and DIN VDE 0108

Material:

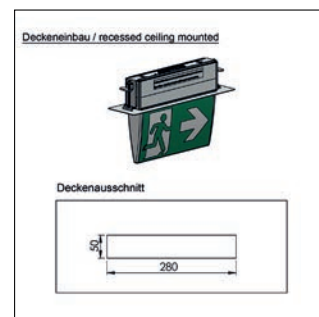
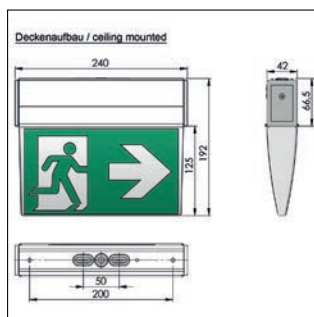
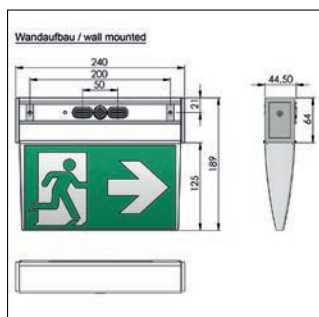
- Gehäuse: Aluminium, eloxiert
- Farbe: RAL 9006 (aluminiumgrau)
- Abdeckung: Polycarbonat, opal, schlagfest, bruchsicher
- Piktogramm: PET-Folie, selbstklebend

Material:

- housing: aluminum, anodised
- color: RAL 9006 (aluminum gray)
- cover: polycarbonate, opal, impact-resistant, unbreakable
- pictogram: PET-film, self-adhesive

*Standard-Satz Hinweisschilder: *Standard set emergency signs:		
	Notausgang Emergency exit	TYP A TYPE
	Rettungsweg rechts Escape route right	TYP B TYPE
	Rettungsweg links Escape route left	TYP C TYPE

Notleuchten / Emergency Lamps



Einzelbatterie-Ausführungen								single battery versions
Dauerschaltung / Bereitschaftsschaltung mit AUTOTEST-Funktion								maintained / non-maintained with AUTOTEST-function
Artikel-Nr. Article No.	Montageart Mounting	Betriebsdauer Duration	Akku / Batterie Battery	Leistung Output	Leuchtmittel Lamp	mittlere Leuchtdichte average Luminance	Abmessungen (AxBxC) Dimensions (AxBxC)	Erkennungsweite Viewing distance
BL 555 030	Wand-/Deckenaufbau wall-/ceiling mounted	3 h	Ni-Cd 3,6 V / 0,9 Ah	1,7 W	LED	> 200 Cd/m ²	240 x 189 x 45 mm 240 x 192 x 42 mm	24 m
BL 555 080		8 h	Ni-MH 3,6 V / 2,5 Ah					

Einzelbatterie-Ausführungen mit integriertem Überwachungsbaustein								single battery versions with integrated monitoring module
Dauerschaltung / Bereitschaftsschaltung mit AUTOTEST-Funktion								maintained / non-maintained with AUTOTEST-function
Artikel-Nr. Article No.	Montageart Mounting	Betriebsdauer Duration	Akku / Batterie Battery	Leistung Output	Leuchtmittel Lamp	mittlere Leuchtdichte average Luminance	Abmessungen (AxBxC) Dimensions (AxBxC)	Erkennungsweite Viewing distance
BL 555 730	Wand-/Deckenaufbau wall-/ceiling mounted	3 h	Ni-Cd 3,6 V / 0,9 Ah	1,7 W	LED	> 200 Cd/m ²	240 x 189 x 45 mm 240 x 192 x 42 mm	24 m
BL 555 780		8 h	Ni-MH 3,6 V / 2,5 Ah					

Zentrale Versorgung								central supply
Artikel-Nr. Article No.	Montageart Mounting	Betriebsspannung Operating voltage		Leistung Output	Leuchtmittel Lamp	mittlere Leuchtdichte average Luminance	Abmessungen (AxBxC) Dimensions (AxBxC)	Erkennungsweite Viewing distance
BL 555 090	Wand-/Deckenaufbau wall-/ceiling mounted	230 V AC / 170-260 V DC		2 W	LED	> 200 Cd/m ²	240 x 189 x 45 mm 240 x 192 x 42 mm	24 m

Zentrale Versorgung mit integriertem Mischbetriebsbaustein								central supply with integrated mixed operation module
Artikel-Nr. Article No.	Montageart Mounting	Betriebsspannung Operating voltage		Leistung Output	Leuchtmittel Lamp	mittlere Leuchtdichte average Luminance	Abmessungen (AxBxC) Dimensions (AxBxC)	Erkennungsweite Viewing distance
BL 555 890	Wand-/Deckenaufbau wall-/ceiling mounted	230 V AC / 170-260 V DC		2 W	LED	> 200 Cd/m ²	240 x 189 x 45 mm 240 x 192 x 42 mm	24 m

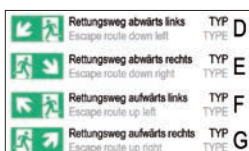
Zubehör Options



BL 555 700 Einbaurahmen für Deckeneinbau
ceiling recessed frame



BL 555 800 Feste Abpendelung 1 Meter, RAL 9003 (weiß)
pendant mounting bracket 1 meter, RAL 9003 (white)

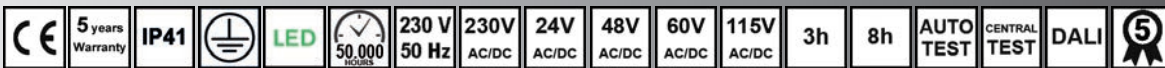


BL 555 999 Ergänzungssatz Hinweisschilder, TYP D, E, F, G
supplementary set emergency signs, TYPE D, E, F, G

L-LUX PREMIUM

ClassicLine

IP 41



Retungszeichenleuchte mit Plexiglas-Scheibe Emergency exit luminaire with plexiglas disc

Produktmerkmale:

- automatische Testfunktion AUTOTEST, Signalisierung über 1x mehrfarbige LED, inklusive Prüftaster
- von Dauer- auf Bereitschaftsschaltung umschaltbar
- universelle Montage Wand-/Deckenaufbau durch drehbares Montageprofil
- Durchgangsverdrahtung für Leitungen bis 2,5 mm²
- inklusive 1x Standardsatz-Hinweisschilder (Notausgang, Rettungsweg rechts, Rettungsweg links) gemäß DIN EN ISO 7010
- Montage der Piktogramme auf der Plexiglasscheibe über Druckknöpfe (keine Klebefolie!)
- werkzeuglose Montage der Leuchte durch Abziehen der Abdeckung
- Einsatz in Bürogebäuden, Geschäften, Rezeptionen, Hotels, Banken, Einkaufszentren, Schwimmbäder, Schulen und Krankenhäusern
- gemäß DIN EN 60598-2-22, EN 1838, EN 62034 und DIN VDE 0108

Product details:

- automatic test function AUTOTEST, status monitor with 1x multi-color LED, inclusive test button
- switchable from maintained mode to non-maintained mode
- universal mounting on wall-/ceiling through rotatable mounting profile
- through-wiring for cables up to 2.5 mm²
- inclusive 1x standard set emergency signs (emergency exit, escape route right, escape route left) according to DIN EN ISO 7010
- installation of pictograms on the plexi via push buttons (no adhesive foil!)
- tool-free installation of the lamp by pulling off the cover
- use in office buildings, stores, reception desks, hotels, banks, shopping malls, swimming bath, schools and hospitals
- in accordance with DIN EN 60598-2-22, EN 1838, EN 62034 and DIN VDE 0108

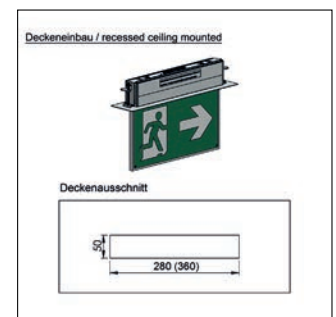
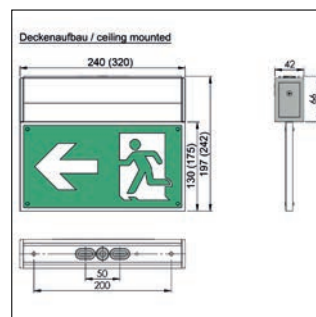
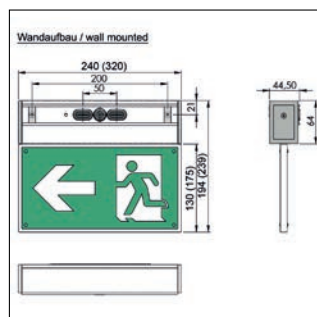
Material:

- Gehäuse: Aluminium, eloxiert
- Farbe: RAL 9006 (aluminiumgrau)
- Piktogramm: Plexiglasscheibe mit ein-/zweiseitigem Piktogramm

Material:

- housing: aluminum, anodised
- color: RAL 9006 (aluminum gray)
- pictogram: plexi with single and double sided pictogram

*Standard-Satz Hinweisschilder: *Standard set emergency signs:		
	Notausgang Emergency exit	TYP A TYPE A
	Rettungsweg rechts Escape route right	TYP B TYPE B
	Rettungsweg links Escape route left	TYP C TYPE C



Einzelbatterie-Ausführungen							single battery versions	
Dauerschaltung / Bereitschaftsschaltung mit AUTOTEST-Funktion							maintained / non-maintained with AUTOTEST-function	
Artikel-Nr. Article No.	Montageart Mounting	Betriebsdauer Duration	Akku / Batterie Battery	Leistung Output	Leuchtmittel Lamp	mittlere Leuchtdichte average Luminance	Abmessungen (AxBxC) Dimensions (AxBxC)	Erkennungsweite Viewing distance
BL 557 030	Wand-/Deckenaufbau wall-/ceiling mounted	3 h	Ni-Cd 3,6 V / 0,9 Ah	1,7 W	LED	> 200 Cd/m ²	240 x 194 x 45 mm	25 m
BL 557 080		8 h	Ni-MH 3,6 V / 2,5 Ah				240 x 197 x 42 mm	
BL 557 035		3 h	Ni-Cd 3,6 V / 0,9 Ah				320 x 239 x 45 mm	34 m
BL 557 085		8 h	Ni-MH 3,6 V / 2,5 Ah				320 x 242 x 42 mm	

Einzelbatterie-Ausführungen mit integriertem Überwachungsbaustein							single battery versions with integrated monitoring module	
Dauerschaltung / Bereitschaftsschaltung mit AUTOTEST-Funktion							maintained / non-maintained with AUTOTEST-function	
Artikel-Nr. Article No.	Montageart Mounting	Betriebsdauer Duration	Akku / Batterie Battery	Leistung Output	Leuchtmittel Lamp	mittlere Leuchtdichte average Luminance	Abmessungen (AxBxC) Dimensions (AxBxC)	Erkennungsweite Viewing distance
BL 557 730	Wand-/Deckenaufbau wall-/ceiling mounted	3 h	Ni-Cd 3,6 V / 0,9 Ah	1,7 W	LED	> 200 Cd/m ²	240 x 194 x 45 mm	25 m
BL 557 780		8 h	Ni-MH 3,6 V / 2,5 Ah				240 x 197 x 42 mm	
BL 557 735		3 h	Ni-Cd 3,6 V / 0,9 Ah				320 x 239 x 45 mm	34 m
BL 557 785		8 h	Ni-MH 3,6 V / 2,5 Ah				320 x 242 x 42 mm	

Zentrale Versorgung							central supply	
Artikel-Nr. Article No.	Montageart Mounting	Betriebsspannung Operating voltage	Leistung Output	Leuchtmittel Lamp	mittlere Leuchtdichte average Luminance	Abmessungen (AxBxC) Dimensions (AxBxC)	Erkennungsweite Viewing distance	
BL 557 090	Wand-/Deckenaufbau wall-/ceiling mounted	230 V AC / 170-260 V DC	2 W	LED	> 200 Cd/m ²	240 x 197 x 42 mm	25 m	
BL 557 095						240 x 194 x 45 mm		
						320 x 239 x 45 mm	34 m	
						320 x 242 x 42 mm		

Zentrale Versorgung mit integriertem Mischbetriebsbaustein							central supply with integrated mixed operation module	
Artikel-Nr. Article No.	Montageart Mounting	Betriebsspannung Operating voltage	Leistung Output	Leuchtmittel Lamp	mittlere Leuchtdichte average Luminance	Abmessungen (AxBxC) Dimensions (AxBxC)	Erkennungsweite Viewing distance	
BL 557 890	Wand-/Deckenaufbau wall-/ceiling mounted	230 V AC / 170-260 V DC	2 W	LED	> 200 Cd/m ²	240 x 197 x 42 mm	25 m	
BL 557 895						240 x 194 x 45 mm		
						320 x 239 x 45 mm	34 m	
						320 x 242 x 42 mm		

Zubehör Options



BL 555 700 Einbaurahmen für Deckeneinbau
ceiling recessed frame



BL 555 800 Feste Abpendelung 1 Meter, RAL 9003 (weiß)
pendant mounting bracket 1 meter, RAL 9003 (white)

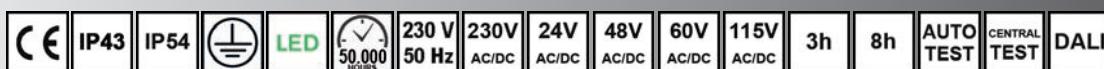


BL 555 999 Ergänzungssatz Hinweisschilder, TYP D, E, F, G
supplementary set emergency signs, TYPE D, E, F, G

ALU-LUX CLASSIC

ClassicLine

IP 43 / IP 54



Exklusive Sicherheits-/Rettungszeichenleuchte im Aluminiumprofilrahmen
 Exclusive safety luminaire and emergency exit sign in aluminum profil frame

Produktmerkmale:

- automatische Testfunktion AUTOTEST, Signalisierung über 1x mehrfarbige LED, inklusive Prüftaster
- von Dauer- auf Bereitschaftsschaltung umschaltbar
- robuster Aluminium-Profilrahmen, ohne Werkzeug zu öffnen
- universelle Montage durch beiliegendes Zubehör für Wand-/Deckenmontage und Kettenmontage
- inklusive 1x Standardsatz-Hinweisschilder (Notausgang, Rettungsweg rechts, Rettungsweg links) gemäß DIN EN ISO 7010
- werkzeuglose Montage der steckbaren Piktogramme durch Einlegen
- integrierter Lichtaustritt nach unten, zur zusätzlichen Rettungswegbeleuchtung
- Betriebsspannung für Zentrale Versorgung auf Anfrage in Sonderspannungen verfügbar
- Schutzart IP 54 auf Anfrage verfügbar
- Einsatz in Versammlungsstätten, Universitäten, Bürogebäuden, Geschäften, Banken, Einkaufszentren, Schulen, Supermärkten und Krankenhäusern
- gemäß DIN EN 60598-2-22, EN 1838, EN 62034 und DIN VDE 0108

Product details:

- automatic test function AUTOTEST, status monitor with 1x multi-color LED, inclusive test button
- switchable from maintained mode to non-maintained mode
- robust aluminum profil frame, tool-free openable
- universal mounting through enclosed accessories for wall-/ceiling mounting and chain mounting
- inclusive 1x standard set emergency signs (emergency exit, escape route right, escape route left) according to DIN EN ISO 7010
- tool-free installation of pluggable pictograms by inserting
- integrated downwards light, as additional escape route lighting
- operating voltage for central supply available on request in special voltages
- protection class IP 54 available on request
- use in venues, universities, office buildings, stores, banks, shopping malls, schools, supermarket and hospitals
- in accordance with DIN EN 60598-2-22, EN 1838, EN 62034 and DIN VDE 0108

Material:

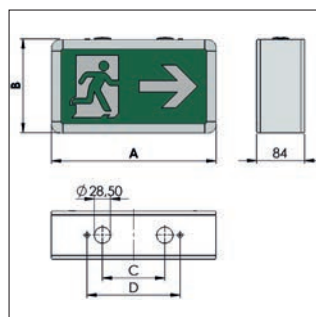
- Gehäuse: Aluminium, eloxiert
- Farbe: RAL 9006 (aluminiumgrau)
- Piktogramm: PVC-Folie, steckbar

Material:

- housing: aluminum, anodised
- color: RAL 9006 (aluminum gray)
- pictogram: PVC-foil, pluggable

***Standard-Satz Hinweisschilder:**
 *Standard set emergency signs:

	Notausgang Emergency exit	TYP A TYPE
	Rettungsweg rechts Escape route right	TYP B TYPE
	Rettungsweg links Escape route left	TYP C TYPE



Art.Nr.	A	B	C	D	H
BL 541...	260	130	110	164	62
BL 543...	260	260	110	164	190
BL 544...	290	165	110	164	97
BL 545...	380	190	110	164	122
BL 546...	420	210	110	164	142
BL 547...	525	280	240	295	
BL 549...	650	335	240	295	

Einzelbatterie-Ausführungen							single battery versions	
Dauerschaltung / Bereitschaftsschaltung mit AUTOTEST-Funktion, IP 43							maintained / non-maintained with AUTOTEST-function, IP 43	
Artikel-Nr. Article No.	Montageart Mounting	Betriebsdauer Duration	Akku / Batterie Battery	Leistung Output	Leuchtmittel Lamp	mittlere Leuchtdichte average Luminance	Abmessungen (AxBxC) Dimensions (AxBxC)	Erkennungsweite Viewing distance
BL 541 030	Wand-/Deckenaufbau wall-/ceiling mounted	3 h	Ni-Cd 3,6 V / 0,9 Ah	1,7 W	LED	> 200 Cd/m ²	260 x 130 x 84 mm	20 m
BL 541 080		8 h	Ni-MH 3,6 V / 2,5 Ah					
BL 546 030	Wand-/Deckenaufbau wall-/ceiling mounted	3 h	Ni-Cd 3,6 V / 0,9 Ah	1,7 W	LED	> 200 Cd/m ²	420 x 210 x 84 mm	36 m
BL 546 080		8 h	Ni-MH 3,6 V / 2,5 Ah					
BL 547 030	Wand-/Deckenaufbau wall-/ceiling mounted	3 h	Ni-MH 7,2 V / 2,5 Ah	6 W	LED	> 200 Cd/m ²	525 x 280 x 84 mm	52 m

Einzelbatterie-Ausführungen mit integriertem Überwachungsbaustein							single battery versions with integrated monitoring module	
Dauerschaltung / Bereitschaftsschaltung mit AUTOTEST-Funktion, IP 43							maintained / non-maintained with AUTOTEST-function, IP 43	
Artikel-Nr. Article No.	Montageart Mounting	Betriebsdauer Duration	Akku / Batterie Battery	Leistung Output	Leuchtmittel Lamp	mittlere Leuchtdichte average Luminance	Abmessungen (AxBxC) Dimensions (AxBxC)	Erkennungsweite Viewing distance
BL 541 730	Wand-/Deckenaufbau wall-/ceiling mounted	3 h	Ni-Cd 3,6 V / 0,9 Ah	1,7 W	LED	> 200 Cd/m ²	260 x 130 x 84 mm	20 m
BL 541 780		8 h	Ni-MH 3,6 V / 2,5 Ah					
BL 546 730	Wand-/Deckenaufbau wall-/ceiling mounted	3 h	Ni-Cd 3,6 V / 0,9 Ah	1,7 W	LED	> 200 Cd/m ²	420 x 210 x 84 mm	36 m
BL 546 780		8 h	Ni-MH 3,6 V / 2,5 Ah					
BL 547 730	Wand-/Deckenaufbau wall-/ceiling mounted	3 h	Ni-MH 7,2 V / 2,5 Ah	6 W	LED	> 200 Cd/m ²	525 x 280 x 84 mm	52 m

Zentrale Versorgung, IP 43							central supply, IP 43	
Artikel-Nr. Article No.	Montageart Mounting	Betriebsspannung Operating voltage	Leistung Output	Leuchtmittel Lamp	mittlere Leuchtdichte average Luminance	Abmessungen (AxBxC) Dimensions (AxBxC)	Erkennungsweite Viewing distance	
BL 541 090	Wand-/Deckenaufbau wall-/ceiling mounted	230 V AC / 170-260 V DC	2 W	LED	> 200 Cd/m ²	260 x 130 x 84 mm	20 m	
BL 546 090			2 W	LED		420 x 210 x 84 mm	36 m	
BL 547 090			6 W	LED		525 x 280 x 84 mm	52 m	

Zentrale Versorgung mit integriertem Mischbetriebsbaustein, IP 43							central supply with integrated mixed operation module, IP 43	
Artikel-Nr. Article No.	Montageart Mounting	Betriebsspannung Operating voltage	Leistung Output	Leuchtmittel Lamp	mittlere Leuchtdichte average Luminance	Abmessungen (AxBxC) Dimensions (AxBxC)	Erkennungsweite Viewing distance	
BL 541 890	Wand-/Deckenaufbau wall-/ceiling mounted	230 V AC / 170-260 V DC	2 W	LED	> 200 Cd/m ²	260 x 130 x 84 mm	20 m	
BL 546 890			2 W	LED		420 x 210 x 84 mm	36 m	
BL 547 890			6 W	LED		525 x 280 x 84 mm	52 m	

Zubehör Options



BR 560 105 Schutzkorb, Abmessungen (L x B x H): 435 x 200 x 140 mm
protective steel cage, dimensions (L x W x H): 435 x 200 x 140 mm



BL 541 700 Wandausleger, Aluminium eloxiert, RAL 9006 (aluminiumgrau)
wall bracket, aluminum anodised, RAL 9006 (aluminum gray)



BL 541 800 Pendelpaar 0,5 Meter mit Baldachin und Zubehör
pendulum couple 0.5 meter with canopy and accessories

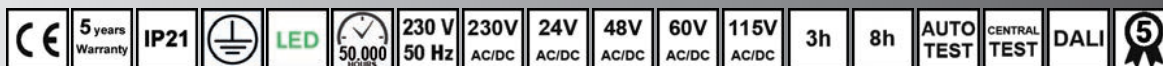


BL 541 999 Ergänzungssatz Hinweisschilder, TYP D, E, F, G
supplementary set emergency signs, TYPE D, E, F, G

S-LUX CLASSIC

ClassicLine

IP 21



Elegante und leistungsstarke Sicherheitsleuchte
Elegant and powerful safety luminaire

Produktmerkmale:

- automatische Testfunktion AUTOTEST, Signalisierung über 1x mehrfarbige LED, inklusive Prüftaster
- Bereitschaftsschaltung
- geeignet für die Verwendung in Zentralbatterieanlagen, optional mit einem reduzierten Lichtstrom im Notbetrieb zur Leistungsoptimierung der Zentralbatterieanlage
- werkzeuglose Montage der Leuchte durch Abziehen des Gehäuses
- wahlweise Linsen für Flächen oder Wege-Ausleuchtung mit unterschiedlichen Montagehöhen
- Einsatz in Hotels, Versammlungsstätten, Universitäten, Fußballstadien, Bürogebäuden, Geschäften, Banken, Einkaufszentren, Schwimmbäder, Schulen und Krankenhäusern
- gemäß DIN EN 60598-2-22, EN 1838, EN 62034 und DIN VDE 0108

Product details:

- automatic test function AUTOTEST, status monitor with 1x multi-color LED, inclusive test button
- non-maintained mode
- suitable for use in central battery systems, optionally with a reduced luminous flux in emergency mode to optimize the performance of the central battery system
- tool-free installation of the lamp by pulling off the housing
- optional lenses for area or corridor illumination with different installation heights
- use in venues, universities, football stadiums, office buildings, stores, banks, shopping malls, swimming bath, schools and hospitals
- in accordance with DIN EN 60598-2-22, EN 1838, EN 62034 and DIN VDE 0108

Material:

- Gehäuse: Aluminiumprofil, pulverbeschichtet
- Farbe: RAL 9016 (weiß)

Material:

- housing: aluminum profile, powder coated
- color: RAL 9016 (white)



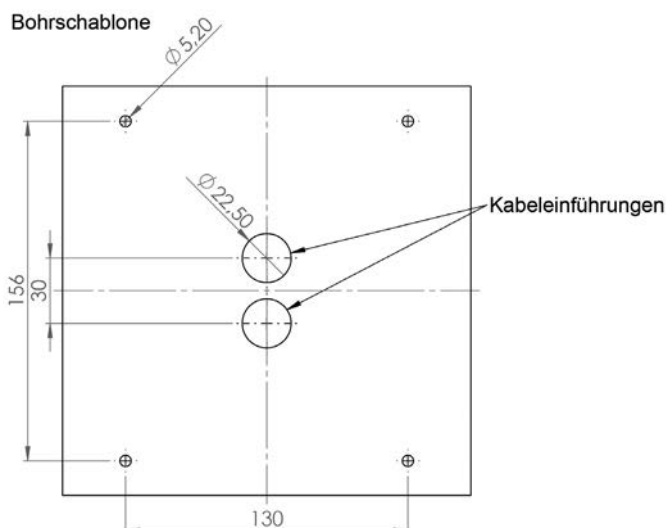
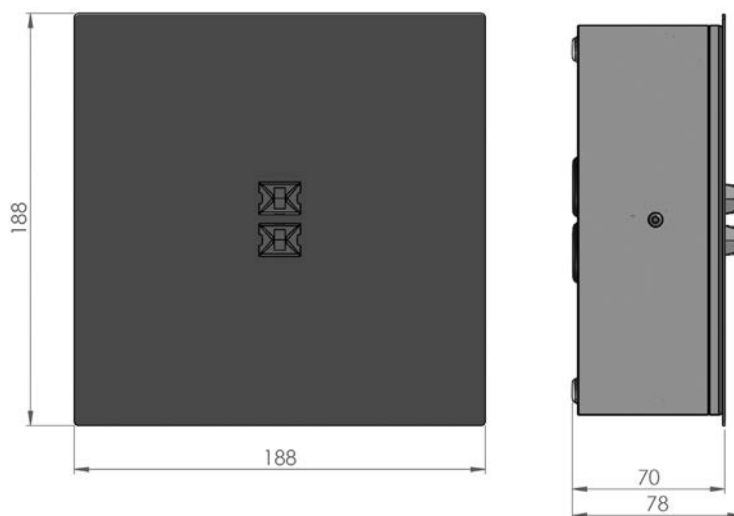
Einzelbatterie-Ausführungen						single battery versions	
Dauerschaltung / Bereitschaftsschaltung mit AUTOTEST-Funktion						maintained / non-maintained with AUTOTEST-function	
Artikel-Nr. Article No.	Montageart Mounting	Betriebsdauer Duration	Akku / Batterie Battery	Leistung Output	Leuchtmittel Lamp	Lichtstrom / Notbetrieb Light flux / Emergency	Abmessungen (AxBxC) Dimensions (AxbxC)
BL-47-03_*	Deckenaufbau ceiling mounted	3 h	Ni-MH 3,6 V / 2,5 Ah	1,7 W	LED	170 lm / 170 lm	188 x 188 x 78 mm
BL-47-08_*		8 h	Ni-MH 3,6 V / 2,5 Ah			170 lm / 70 lm	

Einzelbatterie-Ausführungen mit integriertem Überwachungsbaustein						single battery versions with integrated monitoring module	
Dauerschaltung / Bereitschaftsschaltung mit AUTOTEST-Funktion						maintained / non-maintained with AUTOTEST-function	
Artikel-Nr. Article No.	Montageart Mounting	Betriebsdauer Duration	Akku / Batterie Battery	Leistung Output	Leuchtmittel Lamp	Lichtstrom / Notbetrieb Light flux / Emergency	Abmessungen (AxBxC) Dimensions (AxbxC)
BL-47-73_*	Deckenaufbau ceiling mounted	3 h	Ni-MH 3,6 V / 2,5 Ah	1,7 W	LED	170 lm / 170 lm	188 x 188 x 78 mm
BL-47-78_*		8 h	Ni-MH 3,6 V / 2,5 Ah			170 lm / 70 lm	

Zentrale Versorgung						central supply	
Artikel-Nr. Article No.	Montageart Mounting	Betriebsspannung Operating voltage	Leistung Output	Leuchtmittel Lamp	Lichtstrom / Notbetrieb Light flux / Emergency	Abmessungen (AxBxC) Dimensions (AxbxC)	
BL-47-09_*	Deckenaufbau ceiling mounted	230 V AC / 170-260 V DC	2 W	LED	240 lm / 240 lm	188 x 188 x 78 mm	

Zentrale Versorgung mit integriertem Mischbetriebsbaustein						central supply with integrated mixed operation module	
Artikel-Nr. Article No.	Montageart Mounting	Betriebsspannung Operating voltage	Leistung Output	Leuchtmittel Lamp	mittlere Leuchtdichte average Luminance	Abmessungen (AxBxC) Dimensions (AxbxC)	
BL-47-89_*	Deckenaufbau ceiling mounted	230 V AC / 170-260 V DC	2 W	LED	240 lm / 240 lm	188 x 188 x 78 mm	

*F4=Flächen-Linse bis 4,0 m, F8=Flächen-Linse bis 8,0 m Montagehöhe, W4=Wege-Linse bis 4,0 m, W8=Wege-Linse bis 8,0 m Montagehöhe
 *F4=area illumination lens up to 4.0 m, F8=area illumination lens up to 8.0 m, W4=corridor illumination lens up to 4.0 m, W8=corridor illumination lens up to 8.0 m



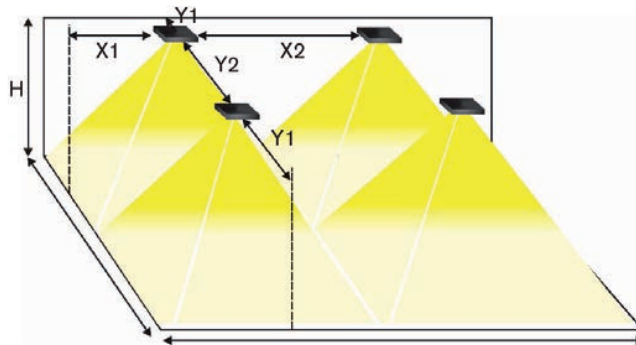
S-LUX CLASSIC

Abstandstabellen

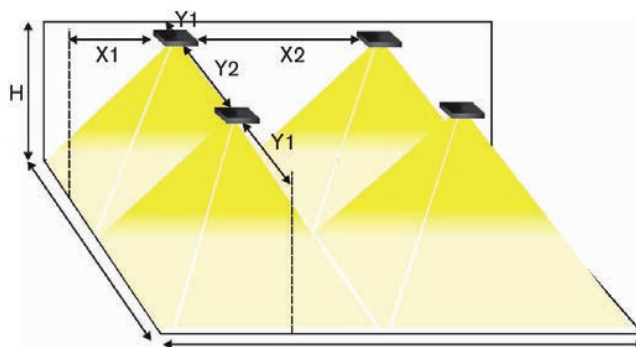
Table of distances

Anti-Panik-Beleuchtung - 0,5-LUX-Level - Anti-Panic-Lighting Flächen-Linse bis 4,0 m - F4 (AT) - Area Illumination Lens up to 4.0 m									
Höhe Height	H	Abstand Distance	X1	Abstand Distance	X2	Abstand Distance	Y1	Abstand Distance	Y2
2,50 m		5,50 m		10,90 m		5,50 m		10,90 m	
2,75 m		5,80 m		11,90 m		5,70 m		11,90 m	
3,00 m		6,20 m		11,90 m		6,10 m		11,90 m	
3,50 m		6,50 m		12,90 m		6,40 m		13,90 m	
4,00 m		6,40 m		14,90 m		6,30 m		14,90 m	

Anti-Panik-Beleuchtung - 0,5-LUX-Level - Anti-Panic-Lighting Flächen-Linse bis 4,0 m - F4 (ZV-CS) - Area Illumination Lens up to 4.0 m									
Höhe Height	H	Abstand Distance	X1	Abstand Distance	X2	Abstand Distance	Y1	Abstand Distance	Y2
2,50 m		5,70 m		11,90 m		5,70 m		11,90 m	
2,75 m		5,90 m		12,40 m		5,90 m		12,40 m	
3,00 m		6,30 m		12,90 m		6,30 m		12,90 m	
3,50 m		6,90 m		14,90 m		6,80 m		14,90 m	
4,00 m		7,30 m		15,90 m		7,30 m		15,90 m	

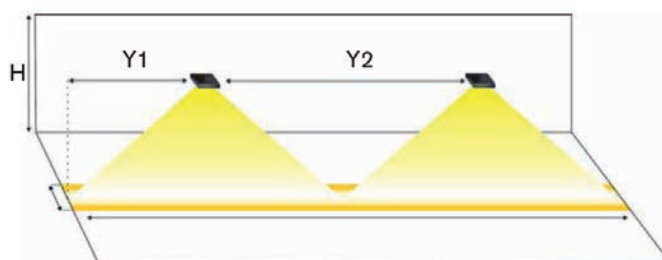


Anti-Panik-Beleuchtung - 0,5-LUX-Level - Anti-Panic-Lighting Flächen-Linse bis 8,0 m - F8 (AT) - Area Illumination Lens up to 8.0 m									
Höhe Height	H	Abstand Distance	X1	Abstand Distance	X2	Abstand Distance	Y1	Abstand Distance	Y2
3,00 m		5,00 m		12,20 m		3,40 m		8,50 m	
3,50 m		5,30 m		13,10 m		3,40 m		9,10 m	
4,00 m		5,50 m		13,90 m		3,30 m		9,60 m	
4,50 m		5,50 m		14,50 m		3,10 m		9,80 m	
5,00 m		5,50 m		15,00 m		3,00 m		9,80 m	
5,50 m		4,80 m		15,70 m		3,00 m		9,30 m	
6,00 m		-		-		-		-	



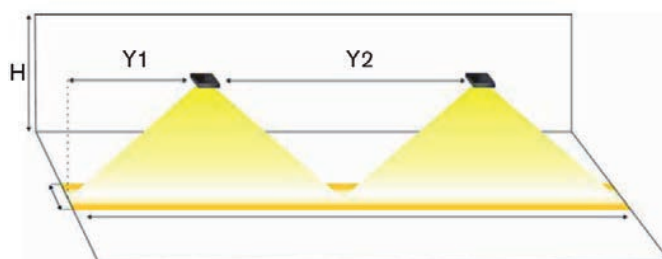
Anti-Panik-Beleuchtung - 0,5-LUX-Level - Anti-Panic-Lighting Flächen-Linse bis 8,0 m - F8 (ZV) - Area Illumination Lens up to 8.0 m									
Höhe Height	H	Abstand Distance	X1	Abstand Distance	X2	Abstand Distance	Y1	Abstand Distance	Y2
3,00 m		5,90 m		14,30 m		4,20 m		9,90 m	
3,50 m		6,40 m		15,40 m		4,50 m		10,70 m	
4,00 m		6,70 m		16,40 m		4,70 m		11,50 m	
4,50 m		7,00 m		17,30 m		4,80 m		12,20 m	
5,00 m		7,30 m		18,20 m		4,70 m		12,80 m	
5,50 m		7,50 m		18,90 m		4,60 m		13,20 m	
6,00 m		7,60 m		19,60 m		4,40 m		13,50 m	
6,50 m		7,60 m		20,20 m		4,20 m		13,60 m	

Fluchtwegbeleuchtung - 1-LUX-Level - Escape-Route-Lighting Wege-Linse bis 4,0 m - W4 (AT) - Corridor illumination Lens up to 4.0 m					
Höhe Height	H	Abstand Distance	Y1	Abstand Distance	Y2
2,50 m		12,00 m		17,90 m	
2,75 m		12,50 m		18,90 m	
3,00 m		13,00 m		19,90 m	
3,50 m		14,50 m		22,90 m	
4,00 m		15,40 m		24,70 m	



Fluchtwegbeleuchtung - 1-LUX-Level - Escape-Route-Lighting Wege-Linse bis 4,0 m - W4 (ZV-CS) - Corridor illumination Lens up to 4.0 m					
Höhe Height	H	Abstand Distance	Y1	Abstand Distance	Y2
2,50 m		12,50 m		18,90 m	
2,75 m		13,00 m		19,90 m	
3,00 m		13,50 m		20,90 m	
3,50 m		14,90 m		23,70 m	
4,00 m		15,80 m		25,50 m	

Fluchtwegbeleuchtung - 1-LUX-Level - Escape-Route-Lighting Wege-Linse bis 8,0 m - W8 (AT) - Corridor illumination Lens up to 8.0 m					
Höhe Height	H	Abstand Distance	Y1	Abstand Distance	Y2
2,50 m		7,60 m		11,60 m	
3,00 m		8,20 m		13,00 m	
3,50 m		8,80 m		14,20 m	
4,00 m		9,30 m		15,30 m	
4,50 m		10,30 m		17,20 m	
5,00 m		10,60 m		18,00 m	
5,50 m		10,30 m		17,80 m	

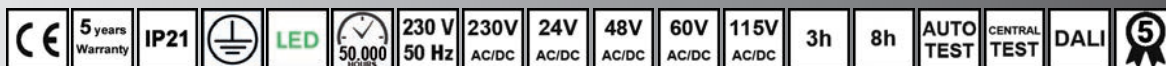


Fluchtwegbeleuchtung - 1-LUX-Level - Escape-Route-Lighting Wege-Linse bis 8,0 m - W8 (ZV-CS) - Corridor illumination Lens up to 8.0 m					
Höhe Height	H	Abstand Distance	Y1	Abstand Distance	Y2
2,50 m		9,10 m		12,70 m	
3,00 m		9,60 m		14,20 m	
3,50 m		10,20 m		14,20 m	
4,00 m		10,80 m		17,00 m	
4,50 m		12,20 m		18,30 m	
5,00 m		11,50 m		19,50 m	
5,50 m		12,10 m		20,60 m	
6,00 m		12,50 m		21,60 m	
6,50 m		12,70 m		22,60 m	

S-LUX PREMIUM

ClassicLine

IP 21



Elegante und leistungsstarke Sicherheitsleuchte für Deckeneinbau
Elegant and powerful safety luminaire recessed ceiling mounting

Produktmerkmale:

- automatische Testfunktion AUTOTEST, Signalisierung über 1x mehrfarbige LED, inklusive Prüftaster
- Bereitschaftsschaltung
- geeignet für die Verwendung in Zentralbatterieanlagen, optional mit einem reduzierten Lichtstrom im Notbetrieb zur Leistungsoptimierung der Zentralbatterieanlage
- werkzeuglose Montage der Leuchte durch Abziehen des Gehäuses
- wahlweise Linsen für Flächen oder Wege-Ausleuchtung mit unterschiedlichen Montagehöhen
- Einsatz in Hotels, Versammlungsstätten, Universitäten, Fußballstadien, Bürogebäuden, Geschäften, Banken, Einkaufszentren, Schwimmbäder, Schulen und Krankenhäusern
- gemäß DIN EN 60598-2-22, EN 1838, EN 62034 und DIN VDE 0108

Product details:

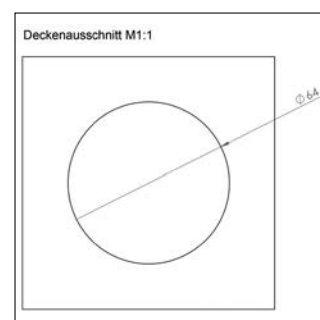
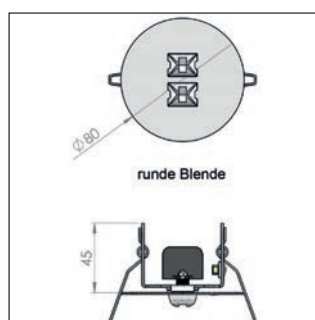
- automatic test function AUTOTEST, status monitor with 1x multi-color LED, inclusive test button
- non-maintained mode
- suitable for use in central battery systems, optionally with a reduced luminous flux in emergency mode to optimize the performance of the central battery system
- tool-free installation of the lamp by pulling off the housing
- optional lenses for area or corridor illumination with different installation heights
- use in venues, universities, football stadiums, office buildings, stores, banks, shopping malls, swimming bath, schools and hospitals
- in accordance with DIN EN 60598-2-22, EN 1838, EN 62034 and DIN VDE 0108

Material:

- Gehäuse: Aluminiumprofil, pulverbeschichtet
- Farbe: RAL 9016 (weiß)

Material:

- housing: aluminum profile, powder coated
- color: RAL 9016 (white)



Einzelbatterie-Ausführungen						single battery versions	
Dauerschaltung / Bereitschaftsschaltung mit AUTOTEST-Funktion						maintained / non-maintained with AUTOTEST-function	
Artikel-Nr. Article No.	Montageart Mounting	Betriebsdauer Duration	Akku / Batterie Battery	Leistung Output	Leuchtmittel Lamp	Lichtstrom / Notbetrieb Light flux / Emergency	Abmessungen (d x H) Dimensions (d x H)
BL-49-03_*	Deckeneinbau ceiling recessed	3 h	Ni-MH 3,6 V / 2,5 Ah	1,7 W	LED	170 lm / 170 lm	80 x 45 mm
BL-49-08_*		8 h	Ni-MH 3,6 V / 2,5 Ah			170 lm / 70 lm	

Einzelbatterie-Ausführungen mit integriertem Überwachungsbaustein						single battery versions with integrated monitoring module	
Dauerschaltung / Bereitschaftsschaltung mit AUTOTEST-Funktion						maintained / non-maintained with AUTOTEST-function	
Artikel-Nr. Article No.	Montageart Mounting	Betriebsdauer Duration	Akku / Batterie Battery	Leistung Output	Leuchtmittel Lamp	Lichtstrom / Notbetrieb Light flux / Emergency	Abmessungen (d x H) Dimensions (d x H)
BL-49-73_*	Deckeneinbau ceiling recessed	3 h	Ni-MH 3,6 V / 2,5 Ah	1,7 W	LED	170 lm / 170 lm	80 x 45 mm
BL-49-78_*		8 h	Ni-MH 3,6 V / 2,5 Ah			170 lm / 70 lm	

Zentrale Versorgung				central supply			
Artikel-Nr. Article No.	Montageart Mounting	Betriebsspannung Operating voltage	Leistung Output	Leuchtmittel Lamp	Lichtstrom / Notbetrieb Light flux / Emergency	Abmessungen (d x H) Dimensions (d x H)	
BL-49-09_*	Deckeneinbau ceiling recessed	230 V AC / 170-260 V DC	2 W	LED	240 lm / 240 lm	80 x 45 mm	

Zentrale Versorgung mit integriertem Mischbetriebsbaustein						central supply with integrated mixed operation module	
Artikel-Nr. Article No.	Montageart Mounting	Betriebsspannung Operating voltage	Leistung Output	Leuchtmittel Lamp	mittlere Leuchtdichte average Luminance	Abmessungen (d x H) Dimensions (d x H)	
BL-49-89_*	Deckeneinbau ceiling recessed	230 V AC / 170-260 V DC	2 W	LED	240 lm / 240 lm	80 x 45 mm	

*F4=Flächen-Linse bis 4,0 m, F8=Flächen-Linse bis 8,0 m Montagehöhe, W4=Wege-Linse bis 4,0 m, W8=Wege-Linse bis 8,0 m Montagehöhe
 *F4=area illumination lens up to 4.0 m, F8=area illumination lens up to 8.0 m, W4=corridor illumination lens up to 4.0 m, W8=corridor illumination lens up to 8.0 m



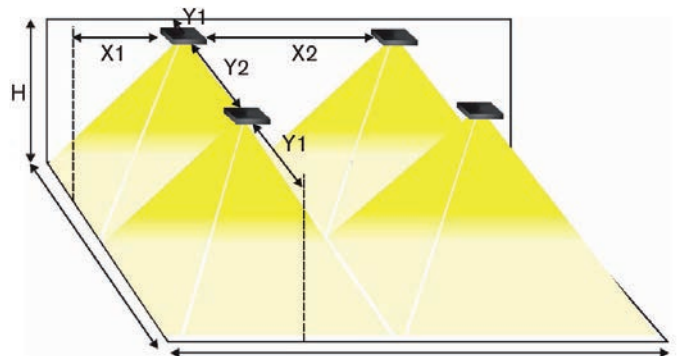
S-LUX PREMIUM

Abstandstabellen

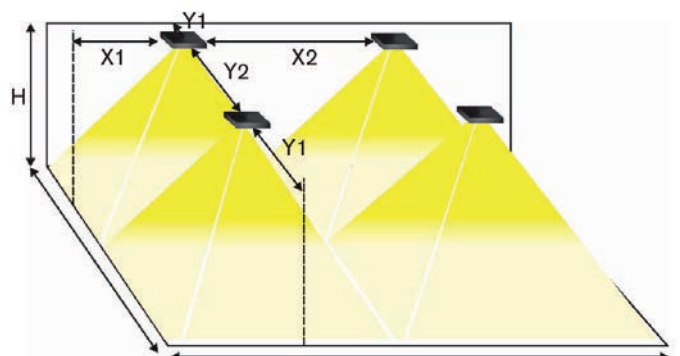
Table of distances

Anti-Panik-Beleuchtung - 0,5-LUX-Level - Anti-Panic-Lighting Flächen-Linse bis 4,0 m - F4 (AT) - Area Illumination Lens up to 4.0 m									
Höhe Height	H	Abstand Distance	X1	Abstand Distance	X2	Abstand Distance	Y1	Abstand Distance	Y2
2,50 m		5,50 m		10,90 m		5,50 m		10,90 m	
2,75 m		5,80 m		11,90 m		5,70 m		11,90 m	
3,00 m		6,20 m		11,90 m		6,10 m		11,90 m	
3,50 m		6,50 m		12,90 m		6,40 m		13,90 m	
4,00 m		6,40 m		14,90 m		6,30 m		14,90 m	

Anti-Panik-Beleuchtung - 0,5-LUX-Level - Anti-Panic-Lighting Flächen-Linse bis 4,0 m - F4 (ZV-CS) - Area Illumination Lens up to 4.0 m									
Höhe Height	H	Abstand Distance	X1	Abstand Distance	X2	Abstand Distance	Y1	Abstand Distance	Y2
2,50 m		5,70 m		11,90 m		5,70 m		11,90 m	
2,75 m		5,90 m		12,40 m		5,90 m		12,40 m	
3,00 m		6,30 m		12,90 m		6,30 m		12,90 m	
3,50 m		6,90 m		14,90 m		6,80 m		14,90 m	
4,00 m		7,30 m		15,90 m		7,30 m		15,90 m	

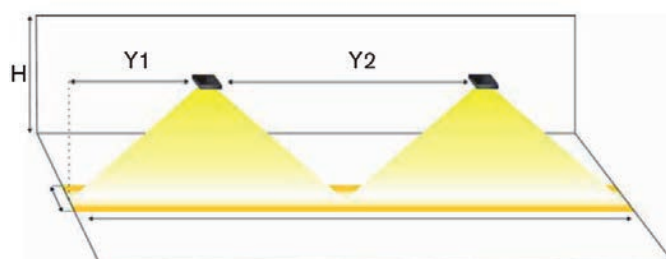


Anti-Panik-Beleuchtung - 0,5-LUX-Level - Anti-Panic-Lighting Flächen-Linse bis 8,0 m - F8 (AT) - Area Illumination Lens up to 8.0 m									
Höhe Height	H	Abstand Distance	X1	Abstand Distance	X2	Abstand Distance	Y1	Abstand Distance	Y2
3,00 m		5,00 m		12,20 m		3,40 m		8,50 m	
3,50 m		5,30 m		13,10 m		3,40 m		9,10 m	
4,00 m		5,50 m		13,90 m		3,30 m		9,60 m	
4,50 m		5,50 m		14,50 m		3,10 m		9,80 m	
5,00 m		5,50 m		15,00 m		3,00 m		9,80 m	
5,50 m		4,80 m		15,70 m		3,00 m		9,30 m	
6,00 m		-		-		-		-	



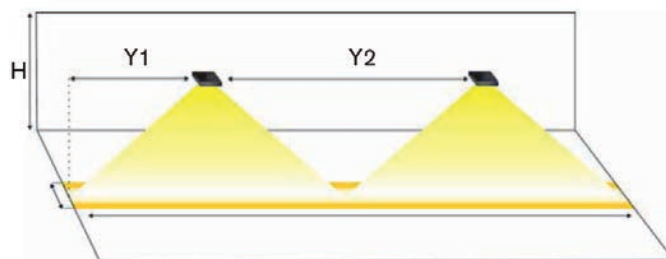
Anti-Panik-Beleuchtung - 0,5-LUX-Level - Anti-Panic-Lighting Flächen-Linse bis 8,0 m - F8 (ZV) - Area Illumination Lens up to 8.0 m									
Höhe Height	H	Abstand Distance	X1	Abstand Distance	X2	Abstand Distance	Y1	Abstand Distance	Y2
3,00 m		5,90 m		14,30 m		4,20 m		9,90 m	
3,50 m		6,40 m		15,40 m		4,50 m		10,70 m	
4,00 m		6,70 m		16,40 m		4,70 m		11,50 m	
4,50 m		7,00 m		17,30 m		4,80 m		12,20 m	
5,00 m		7,30 m		18,20 m		4,70 m		12,80 m	
5,50 m		7,50 m		18,90 m		4,60 m		13,20 m	
6,00 m		7,60 m		19,60 m		4,40 m		13,50 m	
6,50 m		7,60 m		20,20 m		4,20 m		13,60 m	

Fluchtwegbeleuchtung - 1-LUX-Level - Escape-Route-Lighting Wege-Linse bis 4,0 m - W4 (AT) - Corridor illumination Lens up to 4.0 m					
Höhe Height	H	Abstand Distance	Y1	Abstand Distance	Y2
2,50 m		12,00 m		17,90 m	
2,75 m		12,50 m		18,90 m	
3,00 m		13,00 m		19,90 m	
3,50 m		14,50 m		22,90 m	
4,00 m		15,40 m		24,70 m	



Fluchtwegbeleuchtung - 1-LUX-Level - Escape-Route-Lighting Wege-Linse bis 4,0 m - W4 (ZV-CS) - Corridor illumination Lens up to 4.0 m					
Höhe Height	H	Abstand Distance	Y1	Abstand Distance	Y2
2,50 m		12,50 m		18,90 m	
2,75 m		13,00 m		19,90 m	
3,00 m		13,50 m		20,90 m	
3,50 m		14,90 m		23,70 m	
4,00 m		15,80 m		25,50 m	

Fluchtwegbeleuchtung - 1-LUX-Level - Escape-Route-Lighting Wege-Linse bis 8,0 m - W8 (AT) - Corridor illumination Lens up to 8.0 m					
Höhe Height	H	Abstand Distance	Y1	Abstand Distance	Y2
2,50 m		7,60 m		11,60 m	
3,00 m		8,20 m		13,00 m	
3,50 m		8,80 m		14,20 m	
4,00 m		9,30 m		15,30 m	
4,50 m		10,30 m		17,20 m	
5,00 m		10,60 m		18,00 m	
5,50 m		10,30 m		17,80 m	

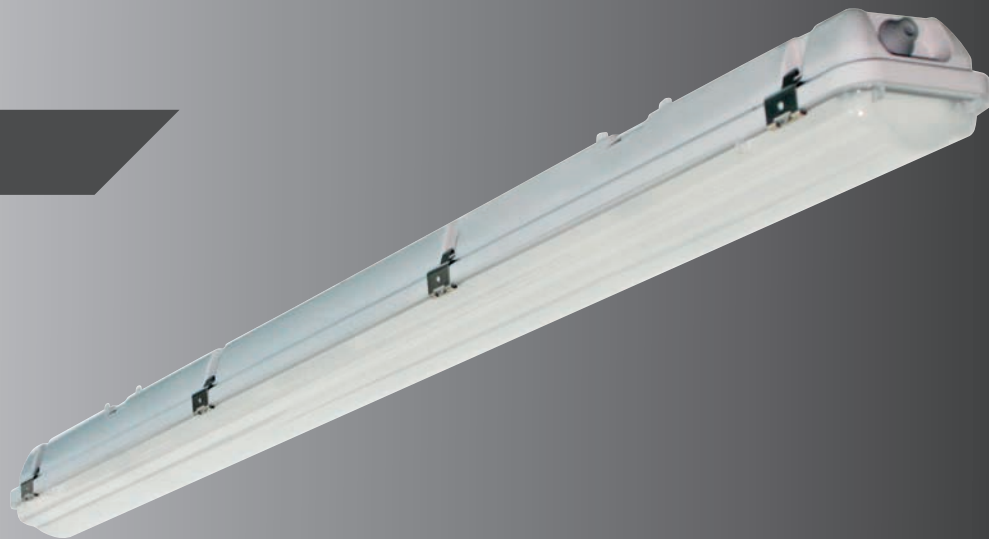


Fluchtwegbeleuchtung - 1-LUX-Level - Escape-Route-Lighting Wege-Linse bis 8,0 m - W8 (ZV-CS) - Corridor illumination Lens up to 8.0 m					
Höhe Height	H	Abstand Distance	Y1	Abstand Distance	Y2
2,50 m		9,10 m		12,70 m	
3,00 m		9,60 m		14,20 m	
3,50 m		10,20 m		14,20 m	
4,00 m		10,80 m		17,00 m	
4,50 m		12,20 m		18,30 m	
5,00 m		11,50 m		19,50 m	
5,50 m		12,10 m		20,60 m	
6,00 m		12,50 m		21,60 m	
6,50 m		12,70 m		22,60 m	

FL-LUX STANDARD

ClassicLine

IP 66 / IK 08



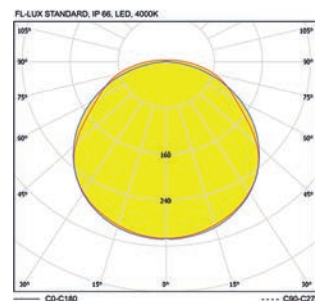
Feuchtraumleuchte als Sicherheitsleuchte Waterproof luminaire as safety luminaire

Produktmerkmale:

- automatische Testfunktion AUTOTEST, Signalisierung über 1x mehrfarbige LED, inklusive Prüftaster
- von Dauer- auf Bereitschaftsschaltung umschaltbar
- geeignet für die Verwendung in Zentralbatterieanlagen, optional mit einem reduzierten Lichtstrom im Notbetrieb zur Leistungsoptimierung der Zentralbatterieanlage
- hochwertiges Kunststoffgehäuse aus alterungsbeständigem Polycarbonat
- universelle Montage Wand-/Deckenaufbau durch beiliegendes Montagematerial
- werkzeugloses Öffnen der Leuchte durch Verschlussklammern aus Edelstahl
- energieeffizient mit einer Lichtleistung von mindestens 130 Lumen / Watt
- hochwertige LED-Module entsprechend aktuellem ZHAGA-Standard
- Einsatz in Parkhäusern, Tiefgaragen, Kellerräumen, Lagerhallen und Industrieanlagen
- gemäß DIN EN 60598-2-22, EN 1838, EN 62034 und DIN VDE 0108

Product details:

- automatic test function AUTOTEST, status monitor with 1x multi-color LED, inclusive test button
- switchable from maintained mode to non-maintained mode
- suitable for use in central battery systems, optionally with a reduced luminous flux in emergency mode to optimize the performance of the central battery system
- high-quality plastic housing made of age-resistant polycarbonate
- universal mounting on wall-/ceiling through enclosed mounting material
- tool-free opening of the lamp through stainless steel closing clips
- energy-efficient with a light output of at least 130 lumens / watt
- high quality LED modules according to current ZHAGA standard
- use in parking areas, underground garages, basements, warehouses and industrial plants
- in accordance with DIN EN 60598-2-22, EN 1838, EN 62034 and DIN VDE 0108

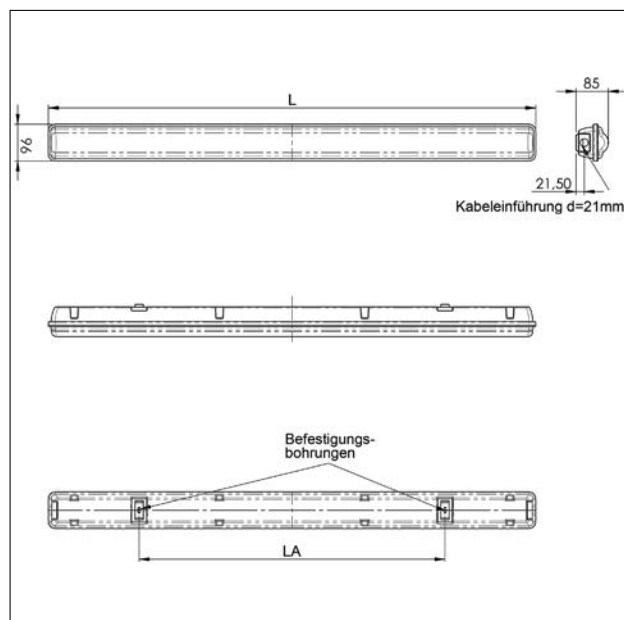


Material:

- Gehäuse: Polycarbonat, schlagfest (IK 08)
- Farbe: RAL 7035 (lichtgrau)
- Abdeckung: Polycarbonat, klar, strukturiert
- Reflektor: Stahl, werkzeuglos zu entnehmen
- Verschlussklammern: Edelstahl

Material:

- housing: polycarbonate, impact-resistant (IK 08)
- color: RAL 7035 (light gray)
- cover: polycarbonate, clear, structured
- reflector: steel, removable without tools
- closing clips: stainless steel



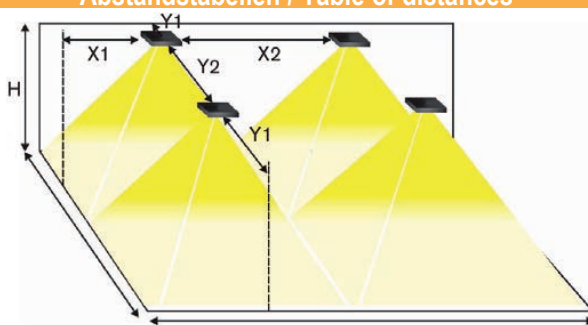
Einzelbatterie-Ausführungen Dauerschaltung / Bereitschaftsschaltung mit AUTOTEST-Funktion							single battery versions maintained / non-maintained with AUTOTEST-function	
Artikel-Nr. Article No.	Montageart Mounting	Betriebsdauer Duration	Akku / Batterie Battery	Leistung Output	Leuchtmittel Lamp	Lichtfarbe Luminous color	Lichtstrom Light flux	Abmessungen (L x B x C x LA) Dimensions (L x B x C x LA)
BL 582 332	Wand-/Deckenaufbau wall-/ceiling mounted	3 h	Ni-Cd 4,8V / 4,0 Ah	32 W	LED	4000K	4500 lm	1275 x 96 x 85 x 800 mm
BL 582 340				40 W			5500 lm	1585 x 96 x 85 x 1100 mm

Einzelbatterie-Ausführungen mit integriertem Überwachungsbaustein Dauerschaltung / Bereitschaftsschaltung mit AUTOTEST-Funktion							single battery versions with integrated monitoring module maintained / non-maintained with AUTOTEST-function	
Artikel-Nr. Article No.	Montageart Mounting	Betriebsdauer Duration	Akku / Batterie Battery	Leistung Output	Leuchtmittel Lamp	Lichtfarbe Luminous color	Lichtstrom Light flux	Abmessungen (L x B x C x LA) Dimensions (L x B x C x LA)
BL 582 732	Wand-/Deckenaufbau wall-/ceiling mounted	3 h	Ni-Cd 4,8V / 4,0 Ah	32 W	LED	4000K	4500 lm	1275 x 96 x 85 x 800 mm
BL 582 740				40 W			5500 lm	1585 x 96 x 85 x 1100 mm

Zentrale Versorgung					central supply			
Artikel-Nr. Article No.	Montageart Mounting	Betriebsspannung Operating voltage	Leistung Output	Leuchtmittel Lamp	Lichtfarbe Luminous color	Lichtstrom Light flux	Abmessungen (L x B x C x LA) Dimensions (L x B x C x LA)	
BL 582 932	Wand-/Deckenaufbau wall-/ceiling mounted	230 V AC / 170-260 V DC	32 W	LED	4000K	4500 lm	1275 x 96 x 85 x 800 mm	
BL 582 940			40 W			5500 lm	1585 x 96 x 85 x 1100 mm	

Zentrale Versorgung mit integriertem Mischbetriebsbaustein					central supply with integrated mixed operation module			
Artikel-Nr. Article No.	Montageart Mounting	Betriebsspannung Operating voltage	Leistung Output	Leuchtmittel Lamp	Lichtfarbe Luminous color	Lichtstrom Light flux	Abmessungen (L x B x C x LA) Dimensions (L x B x C x LA)	
BL 582 832	Wand-/Deckenaufbau wall-/ceiling mounted	230 V AC / 170-260 V DC	32 W	LED	4000K	4500 lm	1275 x 96 x 85 x 800 mm	
BL 582 840			40 W			5500 lm	1585 x 96 x 85 x 1100 mm	

Abstandstabellen / Table of distances



Fluchtweg-/Anti-Panik-Beleuchtung - 1-LUX-Level - Escape-Route-/Anti-Panic-Lighting FL-LUX STANDARD, AUTOTEST, 4500 lm									
Höhe Height	H	Abstand Distance	X1	Abstand Distance	X2	Abstand Distance	Y1	Abstand Distance	Y2
2,50 m		4,30 m		10,80 m		4,40 m		11,00 m	
3,00 m		4,60 m		11,50 m		4,70 m		11,90 m	
3,50 m		4,80 m		12,20 m		5,00 m		12,60 m	
4,00 m		5,00 m		12,80 m		5,20 m		13,30 m	
4,50 m		5,20 m		13,30 m		5,30 m		13,80 m	
5,00 m		5,30 m		13,70 m		5,40 m		14,30 m	
5,50 m		5,30 m		14,10 m		5,40 m		14,60 m	
6,00 m		5,30 m		14,50 m		5,40 m		14,90 m	
7,00 m		5,20 m		15,00 m		5,30 m		15,30 m	
8,00 m		4,80 m		15,20 m		4,90 m		15,40 m	
9,00 m		4,00 m		15,10 m		4,20 m		15,30 m	
10,00 m		3,00 m		14,60 m		3,20 m		14,90 m	
11,00 m		3,00 m		13,90 m		3,00 m		14,20 m	
12,00 m		-		-		-		-	

Fluchtweg-/Anti-Panik-Beleuchtung - 1-LUX-Level - Escape-Route-/Anti-Panic-Lighting FL-LUX STANDARD, Zentrale Versorgung, 4500 lm									
Höhe Height	H	Abstand Distance	X1	Abstand Distance	X2	Abstand Distance	Y1	Abstand Distance	Y2
2,50 m		8,80 m		21,50 m		8,30 m		19,90 m	
3,00 m		9,50 m		23,30 m		9,10 m		21,80 m	
3,50 m		10,10 m		24,80 m		9,80 m		23,60 m	
4,00 m		10,60 m		26,30 m		10,50 m		25,20 m	
4,50 m		11,10 m		27,60 m		11,00 m		26,70 m	
5,00 m		11,60 m		28,80 m		11,60 m		28,10 m	
5,50 m		12,00 m		29,90 m		12,10 m		29,30 m	
6,00 m		12,30 m		30,90 m		12,50 m		30,50 m	
8,00 m		13,60 m		34,30 m		14,00 m		34,70 m	
10,00 m		14,60 m		37,10 m		15,20 m		38,00 m	
12,00 m		15,50 m		39,40 m		16,00 m		40,70 m	
14,00 m		16,20 m		41,40 m		16,50 m		42,90 m	
16,00 m		16,60 m		43,20 m		16,80 m		44,60 m	
18,00 m		16,80 m		44,70 m		16,80 m		45,90 m	

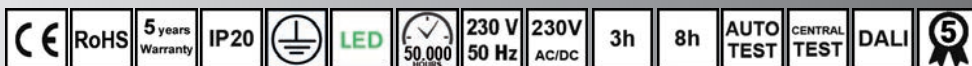
Fluchtweg-/Anti-Panik-Beleuchtung - 1-LUX-Level - Escape-Route-/Anti-Panic-Lighting FL-LUX STANDARD, AUTOTEST, 5500 lm									
Höhe Height	H	Abstand Distance	X1	Abstand Distance	X2	Abstand Distance	Y1	Abstand Distance	Y2
2,50 m		4,30 m		10,90 m		4,30 m		10,50 m	
3,00 m		4,60 m		11,70 m		4,60 m		11,40 m	
3,50 m		4,90 m		12,40 m		4,80 m		12,20 m	
4,00 m		5,10 m		13,00 m		5,00 m		12,80 m	
4,50 m		5,30 m		13,50 m		5,20 m		13,30 m	
5,00 m		5,40 m		14,00 m		5,30 m		13,80 m	
5,50 m		5,50 m		14,50 m		5,30 m		14,60 m	
6,00 m		5,50 m		14,90 m		5,30 m		14,90 m	
7,00 m		5,40 m		15,40 m		5,20 m		15,30 m	
8,00 m		5,00 m		15,70 m		4,90 m		15,40 m	
9,00 m		4,40 m		15,60 m		4,40 m		15,30 m	
10,00 m		3,30 m		15,20 m		3,50 m		14,90 m	
11,00 m		3,00 m		14,40 m		3,00 m		14,20 m	
12,00 m		-		-		-		-	

Fluchtweg-/Anti-Panik-Beleuchtung - 1-LUX-Level - Escape-Route-/Anti-Panic-Lighting FL-LUX STANDARD, Zentrale Versorgung, 5500 lm									
Höhe Height	H	Abstand Distance	X1	Abstand Distance	X2	Abstand Distance	Y1	Abstand Distance	Y2
2,50 m		9,10 m		22,40 m		8,90 m		21,30 m	
3,00 m		9,90 m		24,20 m		9,70 m		23,30 m	
3,50 m		10,50 m		25,90 m		10,50 m		25,20 m	
4,00 m		11,10 m		27,40 m		11,20 m		26,90 m	
4,50 m		11,60 m		28,80 m		11,80 m		28,50 m	
5,00 m		12,10 m		30,00 m		12,40 m		30,00 m	
5,50 m		12,50 m		31,20 m		12,90 m		31,40 m	
6,00 m		12,90 m		32,30 m		13,40 m		32,70 m	
8,00 m		14,30 m		35,90 m		15,10 m		37,20 m	
10,00 m		15,50 m		38,90 m		16,40 m		40,80 m	
12,00 m		16,50 m		41,40 m		17,30 m		43,80 m	
14,00 m		17,30 m		43,70 m		18,00 m		46,20 m	
16,00 m		17,90 m		45,80 m		18,40 m		48,20 m	
18,00 m		18,20 m		47,60 m		18,60 m		49,80 m	

FL-LUX CLASSIC

ClassicLine

IP 20



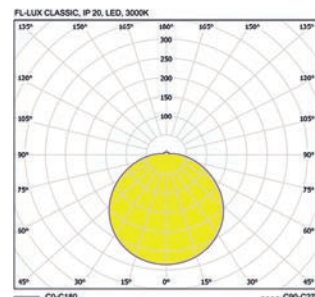
Formschöne, runde Aufbauleuchte mit opaler Kunststoffwanne
Shapely round luminaire with opal plastic cover

Produktmerkmale:

- automatische Testfunktion AUTOTEST, Signalisierung über 1x mehrfarbige LED, inklusive Prüftaster
- von Dauer- auf Bereitschaftsschaltung umschaltbar
- geeignet für die Verwendung in Zentralbatterieanlagen, optional mit einem reduzierten Lichtstrom im Notbetrieb zur Leistungsoptimierung der Zentralbatterieanlage
- optional mit Bewegungsmelder und Tageslichtsensor
- elektrischer Anschluss für Leitungen bis 2,5 mm², für Durchgangsverdrahtung vorbereitet
- Gehäuse aus hochwertigen, alterungsbeständigem Aluminium
- montagefreundlich, ideal für Treppenhäuser und Flure
- werkzeugloses Öffnen der Leuchte
- Einsatz in Fluren, Treppenhäusern, Eingangsbereichen, Badezimmer, Bahnhöfen, Hotels, Heimen, Parkhäusern, Schulen und Sporthallen
- gemäß DIN EN 60598-2-22, EN 1838, EN 62034 und DIN VDE 0108

Product details:

- automatic test function AUTOTEST, status monitor with 1x multi-color LED, inclusive test button
- switchable from maintained mode to non-maintained mode
- suitable for use in central battery systems, optionally with a reduced luminous flux in emergency mode to optimize the performance of the central battery system
- optionally with motion detector and daylight sensor
- electrical connection for cables up to 2.5 mm², prepared for through-wiring
- housing made of high-quality, age-resistant aluminum
- easy to install, ideal for staircases and corridors
- tool-free opening of the lamp
- use in hallways, staircases, entrance areas, bathrooms, train stations, hotels, homes, parking garages, schools and sports halls
- in accordance with DIN EN 60598-2-22, EN 1838, EN 62034 and DIN VDE 0108

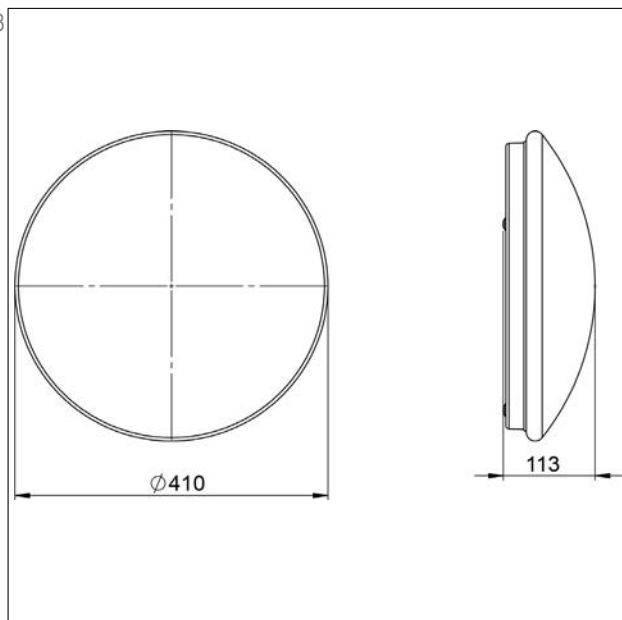


Material:

- Gehäuse: Aluminium
- Farbe: hochglänzend, genarbt
- Abdeckung: PMMA, opal

Material:

- housing: aluminum
- color: high gloss, grained
- cover: PMMA, opal



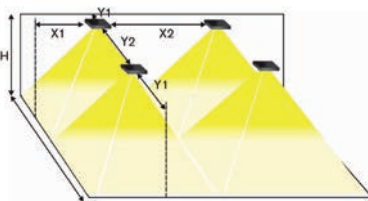
Einzelbatterie-Ausführungen Dauerschaltung / Bereitschaftsschaltung mit AUTOTEST-Funktion						single battery versions maintained / non-maintained with AUTOTEST-function		
Artikel-Nr. Article No.	Montageart Mounting	Betriebsdauer Duration	Akku / Batterie Battery	Leistung Output	Leuchtmittel Lamp	Lichtfarbe Luminous color	Lichtstrom Light flux	Bewegungsmelder Motion detector
BL 584 030	Wand-/Deckenaufbau wall-/ceiling mounted	3 h	Ni-MH 7,2 V / 4,0 Ah	20 W	LED	4500K	2500 lm	
BL 584 031							X	
BL 583 030						3000K	1800 lm	
BL 583 031								X
BL 584 080	Wand-/Deckenaufbau wall-/ceiling mounted	8 h	Ni-MH 7,2 V / 4,0 Ah	20 W	LED	4500K	2500 lm	
BL 584 081							X	
BL 583 080						3000K	1800 lm	
BL 583 081								X

Einzelbatterie-Ausführungen mit integriertem Überwachungsbaustein Dauerschaltung / Bereitschaftsschaltung mit AUTOTEST-Funktion						single battery versions with integrated monitoring module maintained / non-maintained with AUTOTEST-function		
Artikel-Nr. Article No.	Montageart Mounting	Betriebsdauer Duration	Akku / Batterie Battery	Leistung Output	Leuchtmittel Lamp	Lichtfarbe Luminous color	Lichtstrom Light flux	Bewegungsmelder Motion detector
BL 584 730	Wand-/Deckenaufbau wall-/ceiling mounted	3 h	Ni-MH 7,2 V / 4,0 Ah	20 W	LED	4500K	2500 lm	
BL 584 731							X	
BL 583 730						3000K	1800 lm	
BL 583 731								X
BL 584 780	Wand-/Deckenaufbau wall-/ceiling mounted	8 h	Ni-MH 7,2 V / 4,0 Ah	20 W	LED	4500K	2500 lm	
BL 584 781							X	
BL 583 780						3000K	1800 lm	
BL 583 781								X

Zentrale Versorgung						central supply		
Artikel-Nr. Article No.	Montageart Mounting	Betriebsspannung Operating voltage		Leistung Output	Leuchtmittel Lamp	Lichtfarbe Luminous color	Lichtstrom Light flux	Bewegungsmelder Motion detector
BL 584 090	Wand-/Deckenaufbau wall-/ceiling mounted	230 V AC / 170-260 V DC		20 W	LED	4500K	2600 lm	
BL 584 091							X	
BL 583 090						3000K	1800 lm	
BL 583 091								X

Zentrale Versorgung mit integriertem Mischbetriebsbaustein						central supply with integrated mixed operation module		
Artikel-Nr. Article No.	Montageart Mounting	Betriebsspannung Operating voltage		Leistung Output	Leuchtmittel Lamp	Lichtfarbe Luminous color	Lichtstrom Light flux	Bewegungsmelder Motion detector
BL 584 890	Wand-/Deckenaufbau wall-/ceiling mounted	230 V AC / 170-260 V DC		20 W	LED	4500K	2600 lm	
BL 584 891							X	
BL 583 890						3000K	1800 lm	
BL 583 891								X

Abstandstabellen / Table of distances



Fluchtweg-/Anti-Panik-Beleuchtung - 1-LUX-Level - Escape-Route-/Anti-Panic-Lighting FL-LUX STANDARD, AUTOTEST, 4500 lm									
Höhe Height	H	Abstand Distance	X1	Abstand Distance	X2	Abstand Distance	Y1	Abstand Distance	Y2
2,50 m	4,30 m	10,80 m	4,40 m	11,00 m					
3,00 m	4,60 m	11,50 m	4,70 m	11,90 m					
3,50 m	4,80 m	12,20 m	5,00 m	12,60 m					
4,00 m	5,00 m	12,80 m	5,20 m	13,30 m					
4,50 m	5,20 m	13,30 m	5,30 m	13,80 m					
5,00 m	5,30 m	13,70 m	5,40 m	14,30 m					
5,50 m	5,30 m	14,10 m	5,40 m	14,60 m					
6,00 m	5,30 m	14,50 m	5,40 m	14,90 m					
7,00 m	5,20 m	15,00 m	5,30 m	15,30 m					
8,00 m	4,80 m	15,20 m	4,90 m	15,40 m					
9,00 m	4,00 m	15,10 m	4,20 m	15,30 m					
10,00 m	3,00 m	14,60 m	3,20 m	14,90 m					
11,00 m	3,00 m	13,90 m	3,00 m	14,20 m					
12,00 m	-	-	-	-					

Fluchtweg-/Anti-Panik-Beleuchtung - 1-LUX-Level - Escape-Route-/Anti-Panic-Lighting FL-LUX STANDARD, Zentrale Versorgung, 4500 lm									
Höhe Height	H	Abstand Distance	X1	Abstand Distance	X2	Abstand Distance	Y1	Abstand Distance	Y2
2,50 m	8,80 m	21,50 m	8,30 m	19,90 m					
3,00 m	9,50 m	23,30 m	9,10 m	21,80 m					
3,50 m	10,10 m	24,80 m	9,80 m	23,60 m					
4,00 m	10,60 m	26,30 m	10,50 m	25,20 m					
4,50 m	11,10 m	27,60 m	11,00 m	26,70 m					
5,00 m	11,60 m	28,80 m	11,60 m	28,10 m					
5,50 m	12,00 m	29,90 m	12,10 m	29,30 m					
6,00 m	12,30 m	30,90 m	12,50 m	30,50 m					
8,00 m	13,60 m	34,30 m	14,00 m	34,70 m					
10,00 m	14,60 m	37,10 m	15,20 m	38,00 m					
12,00 m	15,50 m	39,40 m	16,00 m	40,70 m					
14,00 m	16,20 m	41,40 m	16,50 m	42,90 m					
16,00 m	16,60 m	43,20 m	16,80 m	44,60 m					
18,00 m	16,80 m	44,70 m	16,80 m	45,90 m					

Fluchtweg-/Anti-Panik-Beleuchtung - 1-LUX-Level - Escape-Route-/Anti-Panic-Lighting FL-LUX STANDARD, AUTOTEST, 5500 lm									
Höhe Height	H	Abstand Distance	X1	Abstand Distance	X2	Abstand Distance	Y1	Abstand Distance	Y2
2,50 m	4,30 m	10,90 m	4,30 m	10,50 m					
3,00 m	4,60 m	11,70 m	4,60 m	11,40 m					
3,50 m	4,90 m	12,40 m	4,80 m	12,20 m					
4,00 m	5,10 m	13,00 m	5,00 m	12,80 m					
4,50 m	5,30 m	13,50 m	5,20 m	13,30 m					
5,00 m	5,40 m	14,00 m	5,30 m	13,80 m					
5,50 m	5,50 m	14,50 m	5,30 m	14,60 m					
6,00 m	5,50 m	14,90 m	5,30 m	14,90 m					
7,00 m	5,40 m	15,40 m	5,20 m	15,30 m					
8,00 m	5,00 m	15,70 m	4,90 m	15,40 m					
9,00 m	4,40 m	15,60 m	4,40 m	15,30 m					
10,00 m	3,30 m	15,20 m	3,50 m	14,90 m					
11,00 m	3,00 m	14,40 m	3,00 m	14,20 m					
12,00 m	-	-	-	-					

Fluchtweg-/Anti-Panik-Beleuchtung - 1-LUX-Level - Escape-Route-/Anti-Panic-Lighting FL-LUX STANDARD, Zentrale Versorgung, 5500 lm									
Höhe Height	H	Abstand Distance	X1	Abstand Distance	X2	Abstand Distance	Y1	Abstand Distance	Y2
2,50 m	9,10 m	22,40 m	8,90 m	21,30 m					
3,00 m	9,90 m	24,20 m	9,70 m	23,30 m					
3,50 m	10,50 m	25,90 m	10,50 m	25,20 m					
4,00 m	11,10 m	27,40 m	11,20 m	26,90 m					
4,50 m	11,60 m	28,80 m	11,80 m	28,50 m					
5,00 m	12,10 m	30,00 m	12,40 m	30,00 m					
5,50 m	12,50 m	31,20 m	12,90 m	31,40 m					
6,00 m	12,90 m	32,30 m	13,40 m	32,70 m					
8,00 m	14,30 m	35,90 m	15,10 m	37,20 m					
10,00 m	15,50 m	38,90 m	16,40 m	40,80 m					
12,00 m	16,50 m	41,30 m	17,30 m	43,80 m					
14,00 m	17,30 m	43,70 m	18,00 m	46,20 m					
16,00 m	17,90 m	45,80 m	18,40 m	48,20 m					
18,00 m	18,20 m	47,60 m	18,60 m	49,80 m					

X-LUX MULTI

ClassicLine

IP 66



Explosiongeschützte Sicherheits-/Rettungszeichenleuchte Explosion-protected safety / emergency exit luminaire

Produktmerkmale:

- von Dauer- auf Bereitschaftsschaltung umschaltbar
- inklusive 1x Standardsatz Hinweisschilder (Notausgang, Rettungsweg rechts, Rettungsweg links) gemäß DIN EN ISO 7010
- inklusive Verschlussklammern aus Edelstahl
- inklusive Befestigungsklammern aus Edelstahl
- inklusive Kabelverschraubung und Stopfen
- gute Lichtverteilung durch Reflektor aus weiß lackiertem Stahlblech
- CE-Zeichen, inklusive ATEX-Zulassung
- gemäß EN 60598-2-22:1998, EN 1838, EN 62034, DIN VDE 0108, DIN EN 60079-0:2012, EN 60079-15:2010, EN 60079-31:2009, EN 55015:2006, EN 61000-3-2:2006, EN 61547:2009

Product details:

- switchable from maintained mode to non-maintained mode
- inclusive 1x standard set emergency signs (emergency exit, escape route right, escape route left) according to DIN EN ISO 7010
- inclusive stainless steel closing clips
- inclusive stainless steel mounting clips
- inclusive cable gland and plug
- good light distribution by reflector made of white painted steel sheet
- CE-sign, inclusive ATEX-certificate
- according to EN 60598-2-22:1998, EN 1838, EN 62034, DIN VDE 0108, DIN EN 60079-0:2012, EN 60079-15:2010, EN 60079-31:2009, EN 55015:2006, EN 61000-3-2:2006, EN 61547:2009

Material:

- Gehäuse: Polycarbonat, bruchsicher
- Farbe: RAL 7035 (grau)
- Abdeckung: Polycarbonat, transparent, bruchsicher
- Reflektor: Stahlblech, weiß lackiert
- Verschlussklammern: Edelstahl
- Befestigungsklammern: Edelstahl

Material:

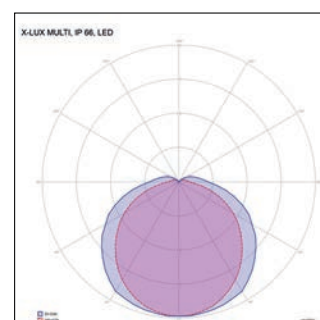
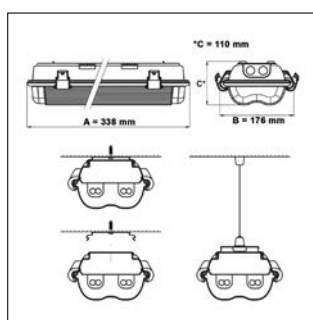
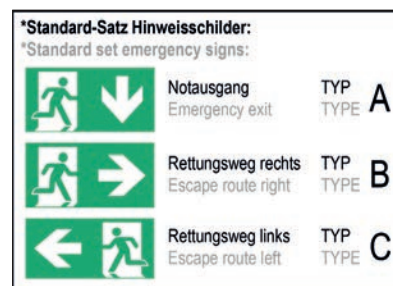
- housing: polycarbonate, unbreakable
- color: RAL 7035 (gray)
- cover: polycarbonate, transparent, unbreakable
- reflector: steel sheet, white painted
- closing clips: stainless steel
- mounting clips: stainless steel

Technische Daten:

- Betriebsspannung: 230 V - 50-60 Hz
- LED-Lebensdauer (kalkuliert): L80B10 ta30 - 60.000h
L70B10 ta30 - 90.000h

Technical Data:

- Operating voltage: 230 V - 50-60 Hz
- LED lifetime (calculated): L80B10 ta30 - 60.000h
L70B10 ta30 - 90.000h



Einzelbatterie-Ausführungen						single battery versions		
Dauerschaltung / Bereitschaftsschaltung, EX-Zonen 2, 22, Einsatzbereich 0°C bis +35°C						maintained / non-maintained, EX-Zones 2, 22, application 0°C to +35°C		
Artikel-Nr. Article No.	Montageart Mounting	Betriebsdauer Duration	Akku / Batterie Battery	Leistung Output	Leuchtmittel Lamp	Lichtstrom / Notbetrieb Light flux / Emergency	Gewicht Weight	Erkennungsweite Viewing distance
BL 567 030	Wand-/Deckenaufbau wall-/ceiling mounted	3 h	Ni-Cd 3,6 V / 4,0 Ah	9 W	LED	1092 lm / 306 lm	1,82 kg	26 m

Zentrale Versorgung						central supply		
EX-Zonen 2, 22, Einsatzbereich -20°C bis +50°C						EX-Zones 2, 22, application -20°C to +50°C		
Artikel-Nr. Article No.	Montageart Mounting	Betriebsspannung Operating voltage	Leistung Output	Leuchtmittel Lamp	Lichtstrom / Notbetrieb Light flux / Emergency	Gewicht Weight	Erkennungsweite Viewing distance	
BL 567 090	Wand-/Deckenaufbau wall-/ceiling mounted	230 V AC / 170-260 V DC	9 W	LED	1092 lm / 1092 lm	1,02 kg	26 m	



V-LUX CLASSIC FRP

ClassicLine

IP 66 / IK 08



Sicherheits-/Rettungszeichenleuchte in IP 66, für Außenanbringung
 Safety luminaire and emergency exit sign in IP 66, for outside mounting

Produktmerkmale:

- automatische Testfunktion AUTOTEST, Signalisierung über 1x mehrfarbige LED, inklusive Prüftaster
- von Dauer- auf Bereitschaftsschaltung umschaltbar
- im Außenbereich verwendbar durch Akku-Heizung, zentrale Versorgung oder Notstromversorgungsbox
- inklusive 1x Standardsatz-Hinweisschilder (Notausgang, Rettungsweg rechts, Rettungsweg links) gemäß DIN EN ISO 7010
- Montage der Piktogramme auf der Polycarbonat-Abdeckung (PVC-Folie, selbstklebend)
- inklusive Reflektor aus Aluminium für eine sehr gute Lichtverteilung
- vandalensicher durch sehr schlagfestes Polycarbonatgehäuse
- Einsatz in Versammlungsstätten, Universitäten, Fußballstadien, Bürogebäuden, Geschäften, Banken, Einkaufszentren, Schwimmbäder, Schulen und Krankenhäusern
- gemäß DIN EN 60598-2-22, EN 1838, EN 62034 und DIN VDE 0108

Product details:

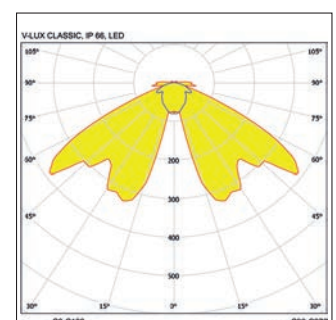
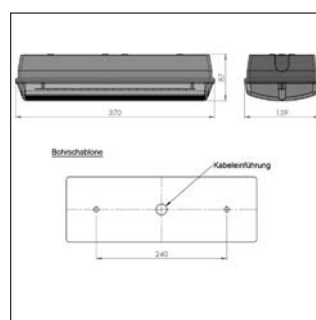
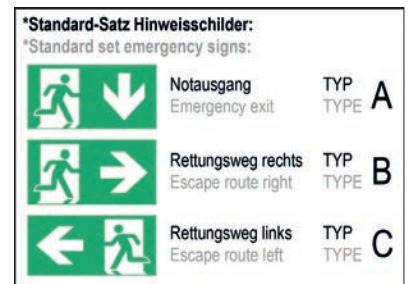
- automatic test function AUTOTEST, status monitor with 1x multi-color LED, inclusive test button
- switchable from maintained mode to non-maintained mode
- can be used outdoors by heated battery, central supply or emergency power supply box
- inclusive 1x standard set emergency signs (emergency exit, escape route right, escape route left) according to DIN EN ISO 7010
- installation of pictograms on the polycarbonate cover (PVC-film, self-adhesive)
- inclusive reflector of aluminum for very good light distribution
- vandal resistant by high impact resistant polycarbonate housing
- use in venues, universities, football stadiums, office buildings, stores, banks, shopping malls, swimming bath, schools and hospitals
- in accordance with DIN EN 60598-2-22, EN 1838, EN 62034 and DIN VDE 0108

Material:

- Gehäuse: Polycarbonat, schlagfest, bruchsicher
- Farbe: RAL 9003 (weiß)
- Abdeckung: Polycarbonat, opal mit Prismen, schlagfest, bruchsicher
- Piktogramm: PVC-Folie, selbstklebend

Material:

- housing: polycarbonate, impact-resistant, unbreakable
- color: RAL 9003 (white)
- cover: polycarbonate, opal with prisms, impact-resistant, unbreakable
- pictogram: PVC-film, self-adhesive



Einzelbatterie-Ausführungen mit beheiztem Akku für Außeneinsatz Dauerschaltung / Bereitschaftsschaltung mit AUTOTEST-Funktion				single battery versions with heated battery for outside use maintained / non-maintained with AUTOTEST-function				
Artikel-Nr. Article No.	Montageart Mounting	Betriebsdauer Duration	Akku / Batterie Battery	Leistung Output	Leuchtmittel Lamp	Lichtstrom / Notbetrieb Light flux / Emergency	Abmessungen (AxBxC) Dimensions (AxBxC)	Erkennungsweite Viewing distance
BL 564 330	Wand-/Deckenaufbau wall-/ceiling mounted	3 h	Ni-Cd 3,6 V / 0,9 Ah	1,7 W	18x LED	170 lm / 70 lm	370 x 139 x 87 mm	28 m
BL 564 380		8 h	Ni-MH 3,6 V / 2,5 Ah					
BL 564 333*		3 h	7,2 V / 2,5 Ah	3 W	6x Power-LED	376 lm / 376 lm		
BL 564 383*		8 h				376 lm / 160 lm		
BL 564 336*		3 h	7,2 V / 4,0 Ah	6 W	6x Power-LED	660 lm / 660 lm		
BL 564 386*		8 h				660 lm / 160 lm		

Einzelbatterie-Ausführungen, beheizter Akku, Überwachungsbaustein Dauerschaltung / Bereitschaftsschaltung mit AUTOTEST-Funktion				single battery versions, heated battery, monitoring module maintained / non-maintained with AUTOTEST-function				
Artikel-Nr. Article No.	Montageart Mounting	Betriebsdauer Duration	Akku / Batterie Battery	Leistung Output	Leuchtmittel Lamp	Lichtstrom / Notbetrieb Light flux / Emergency	Abmessungen (AxBxC) Dimensions (AxBxC)	Erkennungsweite Viewing distance
BL 564 430	Wand-/Deckenaufbau wall-/ceiling mounted	3 h	Ni-Cd 3,6 V / 0,9 Ah	1,7 W	18x LED	170 lm / 70 lm	370 x 139 x 87 mm	28 m
BL 564 480		8 h	Ni-MH 3,6 V / 2,5 Ah					
BL 564 433*		3 h	7,2 V / 2,5 Ah	3 W	6x Power-LED	376 lm / 376 lm		
BL 564 483*		8 h				376 lm / 160 lm		
BL 564 436*		3 h	7,2 V / 4,0 Ah	6 W	6x Power-LED	660 lm / 660 lm		
BL 564 486*		8 h				660 lm / 160 lm		

Zentrale Versorgung				central supply				
Artikel-Nr. Article No.	Montageart Mounting	Betriebsspannung Operating voltage	Leistung Output	Leuchtmittel Lamp	Lichtstrom / Notbetrieb Light flux / Emergency	Abmessungen (AxBxC) Dimensions (AxBxC)	Erkennungsweite Viewing distance	
BL 564 090	Wand-/Deckenaufbau wall-/ceiling mounted	230 V AC / 170-260 V DC	1,7 W	18x LED	190 lm / 190 lm	370 x 139 x 87 mm	28 m	
BL 564 093*			3 W	6x Power-LED	370 lm / 370 lm			
BL 564 096*			6 W	6x Power-LED	660 lm / 660 lm			

Zentrale Versorgung für Anschluss an Notstromversorgungsbox				central supply for connection to emergency power supply box				
Artikel-Nr. Article No.	Montageart Mounting	Betriebsspannung Operating voltage	Leistung Output	Leuchtmittel Lamp	Lichtstrom / Notbetrieb Light flux / Emergency	Abmessungen (AxBxC) Dimensions (AxBxC)	Erkennungsweite Viewing distance	
BL 564 090	Wand-/Deckenaufbau wall-/ceiling mounted	230 V AC / 170-260 V DC	3 W	6x Power-LED	370 lm / 160 lm	370 x 139 x 87 mm	28 m	

Zentrale Versorgung mit integriertem Mischbetriebsbaustein				central supply with integrated mixed operation module				
Artikel-Nr. Article No.	Montageart Mounting	Betriebsspannung Operating voltage	Leistung Output	Leuchtmittel Lamp	Lichtstrom / Notbetrieb Light flux / Emergency	Abmessungen (AxBxC) Dimensions (AxBxC)	Erkennungsweite Viewing distance	
BL 564 890	Wand-/Deckenaufbau wall-/ceiling mounted	230 V AC / 170-260 V DC	1,7 W	18x LED	190 lm / 190 lm	370 x 139 x 87 mm	28 m	
BL 564 893*			3 W	6x Power-LED	370 lm / 370 lm			
BL 564 896*			6 W	6x Power-LED	660 lm / 660 lm			

*ohne Standardsatz Hinweisschilder (Sicherheitsleuchte) / without standard set emergency signs (safety luminaire)

Zubehör Options



BR 560 105

Schutzkorb, Abmessungen (L x B x H): 435 x 200 x 140 mm
protective steel cage, dimensions (L x B x H): 435 x 200 x 140 mm

BL 564 300

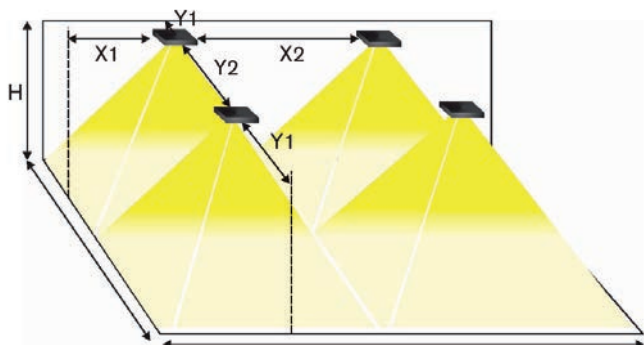
Universal-Kettenaufhängung, für Anbringung der Leuchte an der Decke
universal chain suspension, for installation of luminaire on the ceiling



BL 564 999

Ergänzungssatz Hinweisschilder, TYP D, E, F, G
supplementary set emergency signs, TYPE D, E, F, G

Abstandstabellen / Table of distances

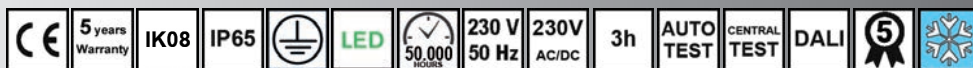


Abstandstabellen siehe Seite 24-25
Table of distances see page 24-25

ROUND-LUX

ClassicLine

IP 65 / IK 08



Runde Aufbauleuchte mit Aluminiumgehäuse und opaler Polycarbonat-Abdeckung
Round luminaire with aluminum housing and opal PC-cover

Produktmerkmale:

- automatische Testfunktion AUTOTEST, Signalisierung über 1x mehrfarbige LED, inklusive Prüftaster
- von Dauer- auf Bereitschaftsschaltung umschaltbar
- geeignet für die Verwendung in Zentralbatterieanlagen, optional mit einem reduzierten Lichtstrom im Notbetrieb zur Leistungsoptimierung der Zentralbatterieanlage
- Leuchte für Außeneinsatz mit hoher Schutzart
- optional mit Bewegungsmelder und Tageslichtsensor
- Gehäuse aus hochwertigem, alterungsbeständigem Aluminium
- optional auch in weiß und in Sonderfarben verfügbar
- einfache Montage mit alterungsbeständigen Dichtungen
- Einsatz in Fluren, Treppenhäusern, Eingangsbereichen, Badezimmer, Bahnhöfen, Hotels, Heimen, Parkhäusern, Schulen und Sporthallen
- gemäß DIN EN 60598-2-22, EN 1838, EN 62034 und DIN VDE 0108

Product details:

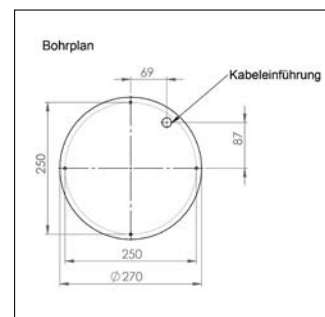
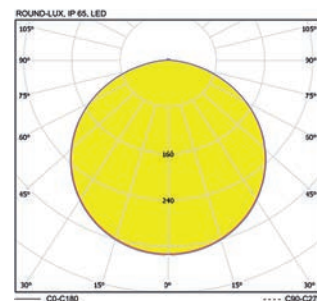
- automatic test function AUTOTEST, status monitor with 1x multi-color LED, inclusive test button
- switchable from maintained mode to non-maintained mode
- suitable for use in central battery systems, optionally with a reduced luminous flux in emergency mode to optimize the performance of the central battery system
- outdoor luminaire with high degree of protection
- optionally with motion detector and daylight sensor
- housing made of high-quality, age-resistant aluminum
- optionally also available in white and in special colors
- easy installation with age-resistant seals
- use in hallways, staircases, entrance areas, bathrooms, train stations, hotels, homes, parking garages, schools and sports halls
- in accordance with DIN EN 60598-2-22, EN 1838, EN 62034 and DIN VDE 0108

Material:

- Gehäuse: Aluminium
- Farbe: RAL 9005 (schwarz)
- Abdeckung: Polycarbonat, opal

Material:

- housing: aluminum
- color: RAL 9005 (black)
- cover: polycarbonate, opal



Einzelbatterie-Ausführungen Dauerschaltung / Bereitschaftsschaltung mit AUTOTEST-Funktion						single battery versions maintained / non-maintained with AUTOTEST-function		
Artikel-Nr. Article No.	Montageart Mounting	Betriebsdauer Duration	Akku / Batterie Battery	Leistung Output	Leuchtmittel Lamp	Lichtfarbe Luminous color	Lichtstrom Light flux	Bewegungsmelder Motion detector
BL 594 030	Wand-/Deckenaufbau wall-/ceiling mounted	3 h	Ni-MH 4,8 V / 4,0 Ah	15 W	LED	4500K	1200 lm	-
BL 594 031								X
BL 593 030						3000K	1200 lm	-
BL 593 031								X

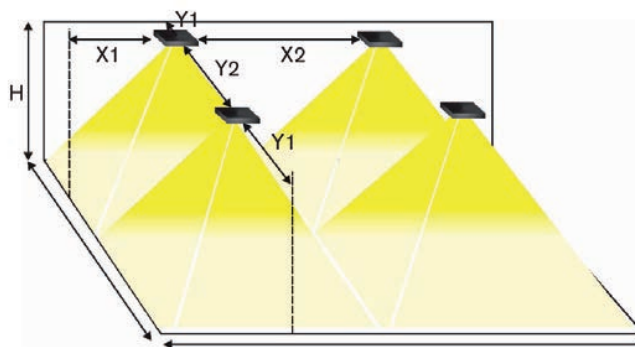
Einzelbatterie-Ausführungen mit integriertem Überwachungsbaustein Dauerschaltung / Bereitschaftsschaltung mit AUTOTEST-Funktion						single battery versions with integrated monitoring module maintained / non-maintained with AUTOTEST-function		
Artikel-Nr. Article No.	Montageart Mounting	Betriebsdauer Duration	Akku / Batterie Battery	Leistung Output	Leuchtmittel Lamp	Lichtfarbe Luminous color	Lichtstrom Light flux	Bewegungsmelder Motion detector
BL 594 730	Wand-/Deckenaufbau wall-/ceiling mounted	3 h	Ni-MH 4,8 V / 4,0 Ah	15 W	LED	4500K	1200 lm	-
BL 594 731								X
BL 593 730						3000K	1200 lm	-
BL 593 731								X

Zentrale Versorgung für Anschluss an Notstromversorgungsbox				central supply for connection to emergency power supply box				
Artikel-Nr. Article No.	Montageart Mounting	Betriebsspannung Operating voltage	Leistung Output	Leuchtmittel Lamp	Lichtfarbe Luminous color	Lichtstrom Light flux	Bewegungsmelder Motion detector	
BL 594 390	Wand-/Deckenaufbau	230 V AC / 170-260 V DC	15 W	LED	4500K	1200 lm	-	

Zentrale Versorgung				central supply				
Artikel-Nr. Article No.	Montageart Mounting	Betriebsspannung Operating voltage	Leistung Output	Leuchtmittel Lamp	Lichtfarbe Luminous color	Lichtstrom Light flux	Bewegungsmelder Motion detector	
BL 594 090	Wand-/Deckenaufbau	230 V AC / 170-260 V DC	15 W	LED	4500K	1200 lm	-	
BL 593 090					3000K	1200 lm	-	

Zentrale Versorgung mit integriertem Mischbetriebsbaustein				central supply with integrated mixed operation module				
Artikel-Nr. Article No.	Montageart Mounting	Betriebsspannung Operating voltage	Leistung Output	Leuchtmittel Lamp	Lichtfarbe Luminous color	Lichtstrom Light flux	Bewegungsmelder Motion detector	
BL 594 890	Wand-/Deckenaufbau wall-/ceiling mounted	230 V AC / 170-260 V DC	15 W	LED	4500K	1200 lm	-	
BL 594 891							X	
BL 593 890					3000K	1200 lm	-	
BL 593 891							X	

Abstandstabellen / Table of distances



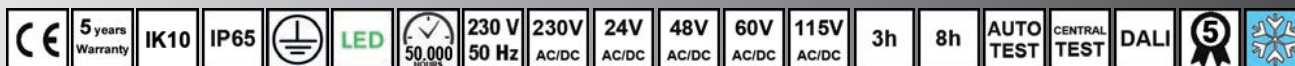
Anti-Panik-Beleuchtung - 0,5-LUX-Level - Anti-Panic-Lighting ROUND-LUX, 15 W, 4000 K									
Höhe Height	H	Abstand Distance	X1	Abstand Distance	X2	Abstand Distance	Y1	Abstand Distance	Y2
2,50 m	7,00 m	16,70 m	7,00 m	16,70 m					
3,00 m	7,60 m	18,30 m	7,60 m	18,30 m					
3,50 m	8,10 m	19,70 m	8,10 m	19,70 m					
4,00 m	8,60 m	21,00 m	8,60 m	21,00 m					
5,00 m	9,50 m	23,30 m	9,50 m	23,30 m					
6,00 m	10,20 m	25,20 m	10,20 m	25,20 m					
8,00 m	11,20 m	28,30 m	11,20 m	28,30 m					
10,00 m	11,80 m	30,60 m	11,80 m	30,60 m					
12,00 m	12,00 m	32,20 m	12,00 m	32,20 m					

Fluchtweg-Beleuchtung - 1-LUX-Level - Escape-Route-Lighting ROUND-LUX, 15 W, 4000 K									
Höhe Height	H	Abstand Distance	X1	Abstand Distance	X2	Abstand Distance	Y1	Abstand Distance	Y2
2,50 m	5,60 m	13,50 m	5,60 m	13,50 m					
3,00 m	6,20 m	15,40 m	6,20 m	15,40 m					
3,50 m	6,60 m	16,50 m	6,60 m	16,50 m					
4,00 m	6,90 m	17,50 m	6,90 m	17,50 m					
5,00 m	7,60 m	19,00 m	7,60 m	19,00 m					
6,00 m	8,00 m	20,40 m	8,00 m	20,40 m					
8,00 m	8,40 m	22,40 m	8,40 m	22,40 m					
10,00 m	8,40 m	23,60 m	8,40 m	23,60 m					
12,00 m	7,90 m	24,00 m	7,90 m	24,00 m					

EXIT-LUX

ClassicLine

IP 65 / IK 10



Elegante Sicherheitsleuchte für Fluchtwege und Eingangsbereiche
Elegant safety luminaire for escape routes and entrance areas

Produktmerkmale:

- automatische Testfunktion AUTOTEST, Signalisierung über 1x mehrfarbige LED, inklusive Prüftaster
- von Dauer- auf Bereitschaftsschaltung umschaltbar
- geeignet für die Verwendung in Zentralbatterieanlagen
- Leuchte für Außeneinsatz mit hoher Schutzart und hoher Schlagfestigkeit
- stabiles Gehäuse aus verzinktem Stahlblech, weiß pulverbeschichtet
- optional in Sonderfarben nach Wahl verfügbar
- einfache Montage mit alterungsbeständigen Dichtungen
- wartungsfreundlich, einfacher Wechsel des Leuchtmittels möglich
- wahlweise mit Linsen für Fluchtwege-/Flächenausleuchtung und unterschiedlichen Höhen
- Einsatz in Fluren, Treppenhäusern, Eingangsbereichen, Badezimmer, Bahnhöfen, Hotels, Heimen, Parkhäusern, Schulen und Sporthallen
- gemäß DIN EN 60598-2-22, EN 1838, EN 62034 und DIN VDE 0108

Product details:

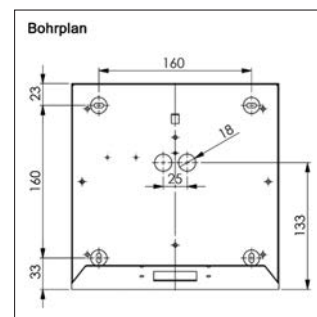
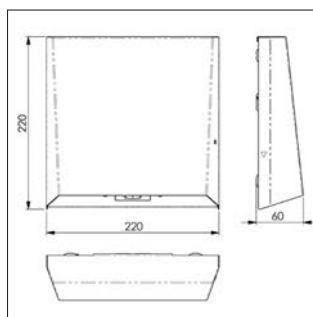
- automatic test function AUTOTEST, status monitor with 1x multi-color LED, inclusive test button
- switchable from maintained mode to non-maintained mode
- suitable for use in central battery systems
- outdoor luminaire with high degree of protection and high impact resistance
- housing made of galvanised steel, white powder coated
- optionally also available in special colors
- easy installation with age-resistant seals
- easy maintenance, easy replacement of the LED
- optionally with lenses for escape route / area illumination and different heights
- use in hallways, staircases, entrance areas, bathrooms, train stations, hotels, homes, parking garages, schools and sports halls
- in accordance with DIN EN 60598-2-22, EN 1838, EN 62034 and DIN VDE 0108

Material:

- Gehäuse: Stahlblech, pulverbeschichtet
- Farbe: RAL 9016 (weiß)

Material:

- housing: steel sheet, powder coated
- color: RAL 9016 (white)



Einzelbatterie-Ausführungen mit beheiztem Akku für Außeneinsatz Dauerschaltung / Bereitschaftsschaltung mit AUTOTEST-Funktion				single battery versions with heated battery for outside use maintained / non-maintained with AUTOTEST-function			
Artikel-Nr. Article No.	Montageart Mounting	Betriebsdauer Duration	Akku / Batterie Battery	Leistung Output	Leuchtmittel Lamp	Lichtstrom / Notbetrieb Light flux / Emergency	Abmessungen (AxBxC) Dimensions (AxBxC)
BL-57-33_*	Wand-/Deckenaufbau wall-/ceiling mounted	3 h	Ni-Cd 3,6 V / 0,9 Ah	1,7 W	LED	170 lm / 100 lm	220 x 220 x 60 mm
BL-57-38_*		8 h	Ni-MH 3,6 V / 2,5 Ah				

Einzelbatterie-Ausführungen, beheizter Akku, Überwachungsbaustein Dauerschaltung / Bereitschaftsschaltung mit AUTOTEST-Funktion				single battery versions, heated battery, monitoring module maintained / non-maintained with AUTOTEST-function			
Artikel-Nr. Article No.	Montageart Mounting	Betriebsdauer Duration	Akku / Batterie Battery	Leistung Output	Leuchtmittel Lamp	Lichtstrom / Notbetrieb Light flux / Emergency	Abmessungen (AxBxC) Dimensions (AxBxC)
BL-57-43_*	Wand-/Deckenaufbau wall-/ceiling mounted	3 h	Ni-Cd 3,6 V / 0,9 Ah	1,7 W	LED	170 lm / 100 lm	220 x 220 x 60 mm
BL-57-48_*		8 h	Ni-MH 3,6 V / 2,5 Ah				

Zentrale Versorgung				central supply			
Artikel-Nr. Article No.	Montageart Mounting	Betriebsspannung Operating voltage	Leistung Output	Leuchtmittel Lamp	Lichtstrom / Notbetrieb Light flux / Emergency	Abmessungen (AxBxC) Dimensions (AxBxC)	
BL-57-09_*	Wand-/Deckenaufbau wall-/ceiling mounted	230 V AC / 170-260 V DC	2 W	LED	170 lm / 170 lm	220 x 220 x 60 mm	

Zentrale Versorgung mit integriertem Mischbetriebsbaustein				central supply with integrated mixed operation module			
Artikel-Nr. Article No.	Montageart Mounting	Betriebsspannung Operating voltage	Leistung Output	Leuchtmittel Lamp	Lichtstrom / Notbetrieb Light flux / Emergency	Abmessungen (AxBxC) Dimensions (AxBxC)	
BL-57-89_*	Wand-/Deckenaufbau wall-/ceiling mounted	230 V AC / 170-260 V DC	2 W	LED	170 lm / 170 lm	220 x 220 x 60 mm	

*F35=Flächen-Linse bis 3,5 m, F6=Flächen-Linse bis 6 m Montagehöhe, W35=Wege-Linse bis 3,5 m, W6=Wege-Linse bis 6 m Montagehöhe
*F35=area illumination lens up to 3.5 m, F6=area illumination lens up to 6 m, W35=corridor illumination lens up to 3.5 m, W6=corridor illumination lens up to 6 m

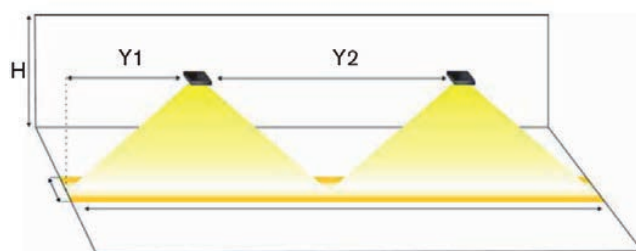
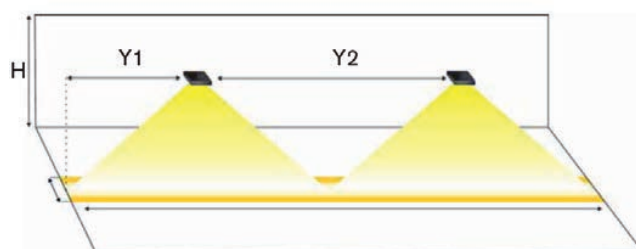
Abstandstabellen / Table of distances

Fluchtwegbeleuchtung - 1-LUX-Level - Escape-Route-Lighting Wege-Linse bis 3,5 m - W35 (AT) - Corridor illumination Lens up to 3.5 m					
Höhe Height	H	Abstand Distance	Y1	Abstand Distance	Y2
2,00 m		3,90 m		8,90 m	
2,50 m		4,20 m		10,40 m	
3,00 m		3,90 m		11,40 m	
3,50 m		3,40 m		11,80 m	
4,00 m		-		-	

Fluchtwegbeleuchtung - 1-LUX-Level - Escape-Route-Lighting Wege-Linse bis 3,5 m - W35 (ZV-CS) - Corridor illumination Lens up to 3.5 m					
Höhe Height	H	Abstand Distance	Y1	Abstand Distance	Y2
2,00 m		4,30 m		9,50 m	
2,50 m		4,90 m		11,20 m	
3,00 m		5,20 m		12,70 m	
3,50 m		5,20 m		13,80 m	
4,00 m		4,80 m		14,60 m	

Fluchtwegbeleuchtung - 1-LUX-Level - Escape-Route-Lighting Wege-Linse bis 6,0 m - W6 (AT) - Corridor illumination Lens up to 6.0 m					
Höhe Height	H	Abstand Distance	Y1	Abstand Distance	Y2
2,00 m		2,80 m		6,40 m	
2,50 m		3,10 m		7,30 m	
3,00 m		3,40 m		8,10 m	
4,00 m		3,50 m		9,30 m	
5,00 m		3,10 m		9,90 m	
6,00 m		2,50 m		9,70 m	

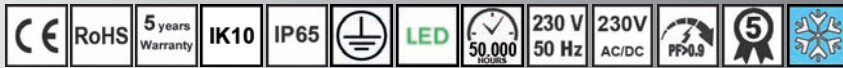
Fluchtwegbeleuchtung - 1-LUX-Level - Escape-Route-Lighting Wege-Linse bis 6,0 m - W6 (ZV-CS) - Corridor illumination Lens up to 6.0 m					
Höhe Height	H	Abstand Distance	Y1	Abstand Distance	Y2
2,00 m		3,10 m		7,20 m	
2,50 m		3,60 m		8,20 m	
3,00 m		3,90 m		9,10 m	
4,00 m		4,50 m		10,80 m	
5,00 m		4,70 m		12,10 m	
6,00 m		4,50 m		12,90 m	



FLOOD-LUX

ClassicLine

IP 65 / IK 10



Flacher Flutlichtstrahler für Innen- und Außenanwendungen
Flat floodlight for indoor and outdoor applications

Produktmerkmale:

- neues Vorschaltgerät, schnell startend, sehr hoher Wirkungsgrad (PF > 0,99)
- geeignet für die Verwendung in Zentralbatterieanlagen
- Leuchte für Außeneinsatz mit hoher Schutzart und hoher Schlagfestigkeit
- stabiles Gehäuse aus Aluminium-Druckguss, schlagzäh und wärmeleitend
- flache, optisch ansprechende Ausführung mit drehbarem Schwenkbügel
- Aluminiumreflektor für eine großflächige Ausleuchtung
- vorkonfektionierte Anschlussleitung mit abgesetzter Verbindungsdose
- geprüfte LED-Lebensdauer von mind. 50.000 Stunden / 15.000 Schaltzyklen
- Einsatz auf Parkplätzen, Eingangsbereichen, Industriehallen und Baustellen
- gemäß DIN EN 60598-2-22, EN 1838, EN 62034 und DIN VDE 0108

Product details:

- new ballast, starting fast, very high efficiency (PF > 0.99)
- suitable for use in central battery systems
- outdoor luminaire with high degree of protection and high impact resistance
- housing made of die-cast aluminum, impact-resistant and heat-conductive
- flat, visually appealing design with rotating swivel bracket
- aluminum reflector for large-area illumination
- pre-assembled connecting cable with remote junction box
- approved LED lifetime of min. 50,000 hours / 15,000 switching cycles
- use on parking lots, entrance areas, industrial halls and construction sites
- in accordance with DIN EN 60598-2-22, EN 1838, EN 62034 and DIN VDE 0108

Material:

- Gehäuse: Aluminium-Druckguss, schlagzäh, wärmeleitend
- Farbe: RAL 9016 (weiß)
- Abdeckung: Glas, klar
- Reflektor: Aluminium, mattiert

Material:

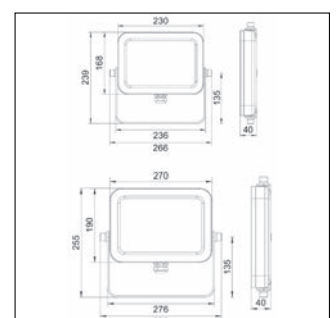
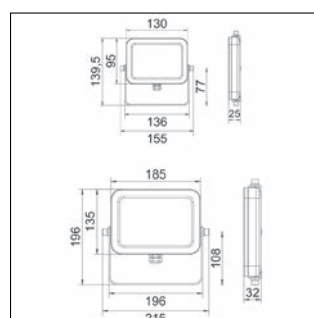
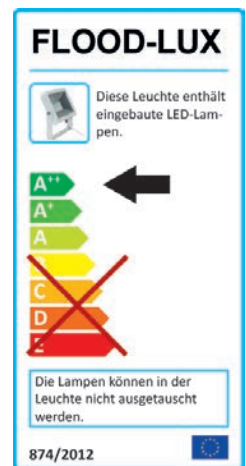
- housing: die-cast aluminum, impact-resistant, heat-conductive
- color: RAL 9016 (white)
- cover: glass, clear
- reflector: aluminum, frosted

Technische Daten:

- Abstrahlwinkel: 100° (breitstrahlend)
- Lichtfarbe: 4000K (neutralweiß)
- Farbwiedergabeindex: Ra>80
- Temperaturbereich: -20°C bis +45°C

Technical Data:

- beam angle: 100° (wide beam)
- light color: 4000K (neutral white)
- color rendering index: Ra>80
- temperature range: -20°C bis +45°C



Zentrale Versorgung **central supply**

Artikel-Nr. Article No.	Montageart Mounting	Betriebsspannung Operating voltage	Leistung Output	Leuchtmittel Lamp	Lichtstrom / Notbetrieb Light flux / Emergency	Abmessungen (AxBxC) Dimensions (AxBxC)
BL 572 090	Wand-/Deckenaufbau wall-/ceiling mounted	230 V AC / 170-260 V DC	10 W	LED	920 lm / 610 lm	155 x 95 x 25 mm
BL 572 092			20 W		2020 lm / 1180 lm	215 x 135 x 32 mm
BL 572 093			30 W		2850 lm / 2840 lm	266 x 168 x 40 mm
BL 572 095			50 W		4360 lm / 4030 lm	305 x 190 x 40 mm

Zentrale Versorgung mit integriertem Mischbetriebsbaustein **central supply with integrated mixed operation module**

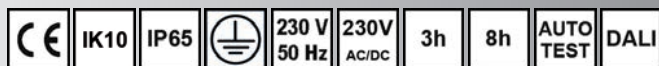
Artikel-Nr. Article No.	Montageart Mounting	Betriebsspannung Operating voltage	Leistung Output	Leuchtmittel Lamp	Lichtstrom / Notbetrieb Light flux / Emergency	Abmessungen (AxBxC) Dimensions (AxBxC)
BL 572 890	Wand-/Deckenaufbau wall-/ceiling mounted	230 V AC / 170-260 V DC	10 W	LED	920 lm / 610 lm	155 x 95 x 25 mm
BL 572 892			20 W		2020 lm / 1180 lm	215 x 135 x 32 mm
BL 572 893			30 W		2850 lm / 2840 lm	266 x 168 x 40 mm
BL 572 895			50 W		4360 lm / 4030 lm	305 x 190 x 40 mm



POWER-PACK CLASSIC

ClassicLine

IP 65 / IK 10



Notstromversorgungsbox (PPC) für Innen- und Außenanwendungen
Emergency power supply box (PPC) for indoor and outdoor applications

Produktmerkmale:

- für LED-Leuchten im Außenbereich oder in Kühllhäusern
- direkte LED-Versorgung durch 1 oder 2 integrierte Treiber (Variante ...0xx, 1xx, 7xx, 8xx)
- 6W Leistung für bis zu 2 x 6 LED (20V)
- bis zu 100 Meter Entfernung zwischen Notstromversorgung und Leuchte (3x 1,5 mm²)
- für Außeneinsatz mit hoher Schutzart und hoher Schlagfestigkeit
- alterungsbeständiges Polycarbonat-Gehäuse
- Durchgangsverdrahtung für Leitungen bis 2,5 mm²
- Anschluss von verschiedenen Leuchten mit hoher Schutzart möglich
- automatische Testfunktion AUTOTEST, Signalisierung über 1x mehrfarbige LED, inklusive Prüftaster
- von Dauer- auf Bereitschaftsschaltung umschaltbar
- optional auch mit integriertem Überwachungsbaustein zum Anschluss an eine zentrale Überwachungseinrichtung

Product details:

- for outdoor LED lights or in cold stores
- direct LED supply by 1 or 2 integrated drivers (variant ... 0xx, 1xx, 7xx, 8xx)
- 6W power for up to 2 x 6 LED (20V)
- up to 100 meters distance between emergency power supply and luminaire (3x 1.5 mm²)
- for outdoor use with high degree of protection and high impact resistance
- age-resistant polycarbonate housing
- through-wiring for cables up to 2.5 mm²
- connection of different luminaires with high degree of protection possible
- automatic test function AUTOTEST, status monitor with 1x multi-color LED, inclusive test button
- switchable from maintained mode to non-maintained mode
- optionally also with integrated monitoring module for connection to a central monitoring device

Material:

- Gehäuse: Polycarbonat, schlagfest
- Farbe: RAL 7035 (lichtgrau)

Material:

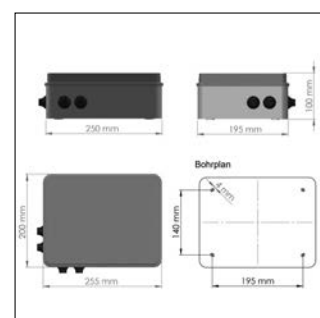
- housing: polycarbonate, impact-resistant
- color: RAL 7035 (light gray)

Technische Daten:

- Betriebsspannung: 230 V - 50-60 Hz
- Schutzart: IP 65
- Schlagfestigkeit: IK 10
- Temperaturbereich: +5°C bis +40°C

Technical Data:

- Operating voltage: 230 V - 50-60 Hz
- Protection degree: IP 65
- Impact resistance: IK 10
- Temperature range: +5°C to +40°C



Notstromversorgungsbox (PPC) Dauerschaltung / Bereitschaftsschaltung mit AUTOTEST-Funktion				emergency power supply box (PPC) maintained / non-maintained with AUTOTEST-function			
Artikel-Nr. Article No.	Montageart Mounting	Betriebsdauer Duration	Akku / Batterie Battery	Leistung Output	für Leuchtmittel for Lamp	Lichtstrom / Notbetrieb Light flux / Emergency	Abmessungen (AxBxC) Dimensions (AxBxC)
BL 599 033	Wand-/Deckenaufbau wall-/ceiling mounted	3 h	Ni-Cd 7,2 V / 0,9 Ah	3 W	LED	/ 40%	260 x 200 x 100 mm
BL 599 032			Ni-MH 7,2 V / 2,5 Ah	2x 3 W			
BL 599 036				6 W			
BL 599 133		3 h	NiMH 7,2 V / 2,5 Ah	3 W	LED	/ 100%	260 x 200 x 100 mm
BL 599 132			NiMH 7,2 V / 4,0 Ah	2x 3 W			
BL 599 136				6 W			
BL 599 083	8 h	NiMH 7,2 V / 4,0 Ah	3 W	LED	/ 40%	260 x 200 x 100 mm	

Notstromversorgungsbox (PPC) mit integriertem Überwachungsbaustein Dauerschaltung / Bereitschaftsschaltung mit AUTOTEST-Funktion				emergency power supply box (PPC) with integrated monitoring module maintained / non-maintained with AUTOTEST-function			
Artikel-Nr. Article No.	Montageart Mounting	Betriebsdauer Duration	Akku / Batterie Battery	Leistung Output	für Leuchtmittel for Lamp	Lichtstrom / Notbetrieb Light flux / Emergency	Abmessungen (AxBxC) Dimensions (AxBxC)
BL 599 733	Wand-/Deckenaufbau wall-/ceiling mounted	3 h	Ni-Cd 7,2 V / 0,9 Ah	3 W	LED	/ 40%	260 x 200 x 100 mm
BL 599 732			Ni-MH 7,2 V / 2,5 Ah	2x 3 W			
BL 599 736				6 W			
BL 599 833		3 h	NiMH 7,2 V / 2,5 Ah	3 W	LED	/ 100%	260 x 200 x 100 mm
BL 599 832			NiMH 7,2 V / 4,0 Ah	2x 3 W			
BL 599 836				6 W			
BL 599 783	8 h	NiMH 7,2 V / 4,0 Ah	3 W	LED	/ 40%	260 x 200 x 100 mm	

Notstromversorgungsbox (PPC) für Leuchten mit LED-Treiber 12-230V Dauerschaltung / Bereitschaftsschaltung mit AUTOTEST-Funktion				emergency power supply box (PPC) for lamps with LED-driver 12-230V maintained / non-maintained with AUTOTEST-function			
Artikel-Nr. Article No.	Montageart Mounting	Betriebsdauer Duration	Akku / Batterie Battery	Leistung Output	Treiberspannung Driver voltage	Lichtstrom / Notbetrieb Light flux / Emergency	Abmessungen (AxBxC) Dimensions (AxBxC)
BL 599 531	Wand-/Deckenaufbau wall-/ceiling mounted	3 h	NiMH 7,2 V / 4,0 Ah	3 W	12 - 50 V	/ 40%	260 x 200 x 100 mm
BL 599 532					50 - 130 V		
BL 599 533					120 - 230 V		

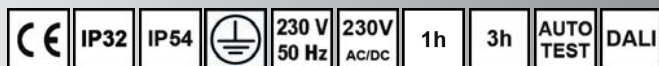
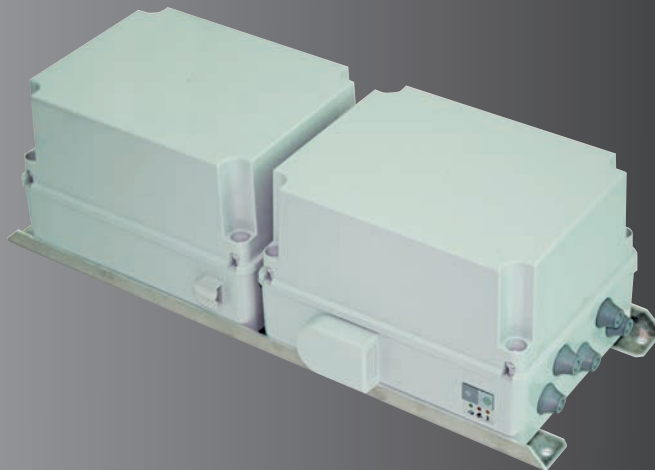
Notstromversorgungsbox (PPC), LED-Treiber 12-230V, Überwachungsbaustein Dauerschaltung / Bereitschaftsschaltung mit AUTOTEST-Funktion				emergency power supply box (PPC), LED-driver 12-230V, monitoring module maintained / non-maintained with AUTOTEST-function			
Artikel-Nr. Article No.	Montageart Mounting	Betriebsdauer Duration	Akku / Batterie Battery	Leistung Output	Treiberspannung Driver voltage	Lichtstrom / Notbetrieb Light flux / Emergency	Abmessungen (AxBxC) Dimensions (AxBxC)
BL 599 631	Wand-/Deckenaufbau wall-/ceiling mounted	3 h	NiMH 7,2 V / 4,0 Ah	3 W	12 - 50 V	/ 40%	260 x 200 x 100 mm
BL 599 632					50 - 130 V		
BL 599 633					120 - 230 V		



POWER-PACK PREMIUM

ClassicLine

IP 32 / IP 54



Notlichtversorgungsgerät (PPP) für Innenanbringung
Emergency power supply device (PPP) for indoor mounting

Produktmerkmale:

- für die Versorgung von LED-Leuchten im Außenbereich oder in Kühlhäusern
- direkte LED-Versorgung durch 2 integrierte Treiber
- Anschluss von Leuchten mit elektronischem / magnetischem Vorschaltgerät auch möglich
- verschiedene Leistungen für den Betrieb von unterschiedlichen Leuchten
- bis zu 250 Meter Entfernung zwischen Notstromversorgung und Leuchte
- alterungsbeständiges Polycarbonat-Gehäuse
- lange Batterie-Lebensdauer durch geringe Verlustwärme
- kalibrierbare Verbraucherkontrolle auf Unterlast
- keine Einschränkung der Lampen-Lebensdauer im Notbetrieb
- selektive Umschaltung von Bereitschafts-/Dauerschaltung pro Leuchte sowie von Netz-/Notbetrieb
- automatische Testfunktion AUTOTEST, Signalisierung über 1x mehrfarbige LED, inklusive Prüftaster
- von Dauer- auf Bereitschaftsschaltung umschaltbar
- optional auch mit integriertem Überwachungsbaustein zum Anschluss an eine zentrale Überwachungseinrichtung

Product details:

- for the supply of LED lights in the outdoor area or in cold stores
- direct LED supply by 2 integrated drivers
- connection of luminaires with electronic / magnetic ballast also possible
- different outputs for the operation of different lights
- up to 250 meters distance between emergency power supply and luminaire
- age-resistant polycarbonate housing
- long battery life due to low heat loss
- calibratable load control on underload
- no limitation of the lamp life in emergency operation
- selective switching of non-maintained / maintained mode per luminaire and of mains / emergency operation
- automatic test function AUTOTEST, status monitor with 1x multi-color LED, inclusive test button
- switchable from maintained mode to non-maintained mode
- optionally also with integrated monitoring module for connection to a central monitoring device

Material:

- Gehäuse: Polycarbonat, schlagfest
- Farbe: RAL 7035 (lichtgrau)

Material:

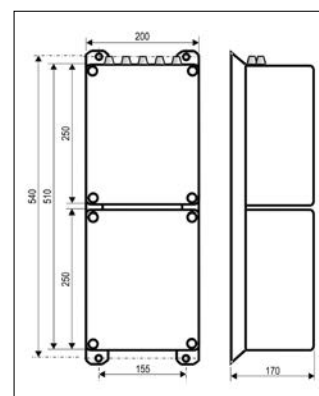
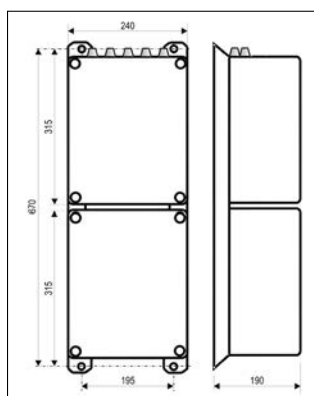
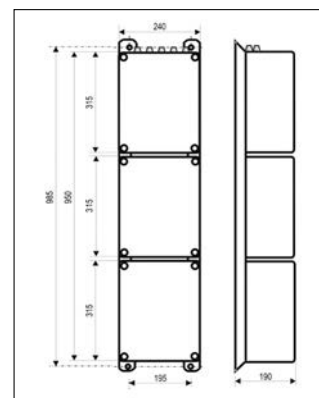
- housing: polycarbonate, impact-resistant
- color: RAL 7035 (light gray)

Technische Daten:

- Betriebsspannung: 230 V - 50-60 Hz
- Schutzart: IP 54 (Elektronik), IP 32 (Akku)
- Temperaturbereich: 0°C bis +25°C

Technical Data:

- Operating voltage: 230 V - 50-60 Hz
- Protection degree: IP 54 (electronic), IP 32 (battery)
- temperature range: 0°C to +25°C



Notlichtversorgungsgerät				emergency power supply device			
Dauerschaltung / Bereitschaftsschaltung mit AUTOTEST-Funktion				maintained / non-maintained with AUTOTEST-function			
Artikel-Nr. Article No.	Montageart Mounting	Betriebsdauer Duration	Akku / Batterie Battery	Leistung 1h Output 1h	Leistung 3h Output 3h	für Leuchtmittel for Lamp	Abmessungen (AxBxC) Dimensions (AxBxC)
PPP-012	Wand-/Deckenaufbau wall-/ceiling mounted	1 h / 3 h	Pb 12 V / 12 Ah	60 W	25 W	LED	560 x 200 x 170 mm
PPP-018			Pb 12 V / 18 Ah	90 W	40 W		
PPP-026			Pb 12 V / 26 Ah	115 W	50 W		
PPP-045			Pb 12 V / 45 Ah	200 W	95 W		
PPP-090			Pb 12 V / 90 Ah	-	200 W		

Notlichtversorgungsgerät mit integriertem Überwachungsbaustein				emergency power supply device with integrated monitoring module			
Dauerschaltung / Bereitschaftsschaltung mit AUTOTEST-Funktion				maintained / non-maintained with AUTOTEST-function			
Artikel-Nr. Article No.	Montageart Mounting	Betriebsdauer Duration	Akku / Batterie Battery	Leistung 1h Output 1h	Leistung 3h Output 3h	für Leuchtmittel for Lamp	Abmessungen (AxBxC) Dimensions (AxBxC)
PPP-812	Wand-/Deckenaufbau wall-/ceiling mounted	1 h / 3 h	Pb 12 V / 12 Ah	60 W	25 W	LED	560 x 200 x 170 mm
PPP-818			Pb 12 V / 18 Ah	90 W	40 W		
PPP-826			Pb 12 V / 26 Ah	115 W	50 W		
PPP-845			Pb 12 V / 45 Ah	200 W	95 W		
PPP-890			Pb 12 V / 90 Ah	-	200 W		



CMS CLASSIC

ClassicLine

IP 20 / IP 40



Überwachungszentrale für 64 Einzelbatterie-Notleuchten Monitoring center for 64 single-battery emergency lights

Produktmerkmale:

- genormte Datenübertragung gemäß DIN EN 62386-202
- Überwachung von bis zu 64 Leuchten, Leitungslänge bis zu 300 Meter
- bis zu 4 Gruppen in Dauerschaltung, schaltbar über Datenleitung
- permanente Kontrolle von Ladung und Kommunikation
- Betriebsdauerstest in 2 Gruppen, Zuordnung frei programmierbar
- inklusive Timer zur Abschaltung des Dauerlichts in Ruhezeiten
- einfache Bedienung über Drehimpulsgeber
- Fehlermeldung optisch, akustisch und mittels potentialfreiem Kontakt
- Speicherung von Prüfprotokollen und Meldungen für 4 Jahre
- einfache Adressierung über Prüftaster der Leuchte
- USB-Anschluss zum Auslesen des Protokoll-/Meldungsspeichers
- optionales Web-Interface zur Fernsteuerung über Internet bzw. Intranet

Product details:

- standardized data transmission in accordance with DIN EN 62386-202
- monitoring of up to 64 luminaires, cable length up to 300 meters
- up to 4 groups in maintained mode, switchable via data line
- permanent control of charge and communication
- duration test in 2 groups, assignment freely programmable
- including timer for switching off the continuous light during rest periods
- easy operation via rotary pulse encoder
- error message visually, acoustically and by potential-free contact
- storage of test reports and reports for 4 years
- simple addressing via test button of the luminaire
- USB port for reading the protocol-/message memory
- optional web interface for remote control via internet or intranet

Material:

Verteilereinbau

- Gehäuse: Polycarbonat (Lexan 840)
- Farbe: RAL 7016 (anthrazit)

Wandaufbau

- Gehäuse: ABS-Kunststoff
- Farbe: RAL 9003 (weiß)

Material:

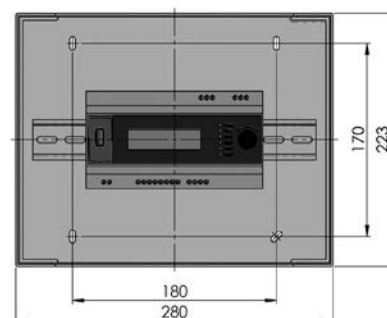
Cabinet installation

- housing: polycarbonate (Lexan 840)
- color: RAL 7016 (anthracite)

Wall mounted

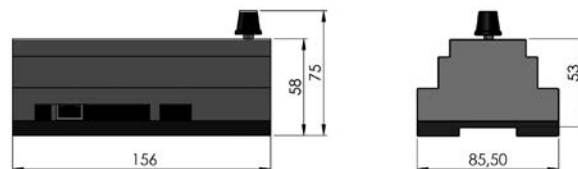
- housing: ABS plastics
- color: RAL 9003 (white)

Wandaufbau / wall mounted



Tiefe / depth:
100 mm

Verteilereinbau / cabinet installation



Überwachungszentrale für 64 Einzelbatterie-Notleuchten mit USB-Anschluss					monitoring center for 64 single-battery emergency lights with USB port			
Artikel-Nr. Article No.	Montageart Mounting	Betriebsspannung Operating Voltage	Stromaufnahme Power Input	Datenübertragung Data Communication	Leitungslänge Cable Length	Schutzart Protection Degree	Schutzklasse Protection Class	Abmessungen (BxHxT) Dimensions (WxHxD)
BL 400 010	Verteilereinbau cabinet installation	230 V AC	30 mA	1200 Baud (Bi-Phase)*	max. 300 m (1,5 mm ²)	IP 20	II	156 x 75 x 85,5 mm
BL 401 010	Wandaufbau wall mounted					IP 40		280 x 223 x 100 mm

Überwachungszentrale für 64 Einzelbatterie-Notleuchten mit Web-Interface (TCP-IP Netzwerkanschluss)					monitoring center for 64 single-battery emergency lights with web interface (TCP-IP network connection)			
Artikel-Nr. Article No.	Montageart Mounting	Betriebsspannung Operating Voltage	Stromaufnahme Power Input	Datenübertragung Data Communication	Leitungslänge Cable Length	Schutzart Protection Degree	Schutzklasse Protection Class	Abmessungen (BxHxT) Dimensions (WxHxD)
BL 400 020	Verteilereinbau cabinet installation	230 V AC	30 mA	1200 Baud (Bi-Phase)*	max. 300 m (1,5 mm ²)	IP 20	II	156 x 75 x 85,5 mm
BL 401 020	Wandaufbau wall mounted					IP 40		280 x 223 x 100 mm

Überwachungszentrale für 64 Einzelbatterie-Notleuchten mit USB-Anschluss und Web-Interface (TCP-IP Netzwerkanschluss)					monitoring center for 64 single-battery emergency lights with USB port and web interface (TCP-IP network connection)			
Artikel-Nr. Article No.	Montageart Mounting	Betriebsspannung Operating Voltage	Stromaufnahme Power Input	Datenübertragung Data Communication	Leitungslänge Cable Length	Schutzart Protection Degree	Schutzklasse Protection Class	Abmessungen (BxHxT) Dimensions (WxHxD)
BL 400 030	Verteilereinbau cabinet installation	230 V AC	30 mA	1200 Baud (Bi-Phase)*	max. 300 m (1,5 mm ²)	IP 20	II	156 x 75 x 85,5 mm
BL 401 030	Wandaufbau wall mounted					IP 40		280 x 223 x 100 mm

*Bi-Phase Codierung zur Erhöhung der Datensicherheit (Verpolungsschutz) / Bi-Phase coding to increase data security (reverse polarity protection)

Zubehör Options

CERES

CERES Software für Fernabfrage und Fernschaltung von bis zu 264 Überwachungszentralen CMS CLASSIC und/oder LPS Geräten
CERES software for remote access and remote control of up to 264 CMS CLASSIC and / or LPS monitoring centers



CMS PREMIUM

ClassicLine

IP 20



Überwachungszentrale zur Überwachung und Steuerung von Einzelbatterie-Notleuchten und Notlichtanlagen
Monitoring center for monitoring and controlling of single-battery emergency lights and systems

Produktmerkmale:

- komfortable Bedienung über 11-Zoll-Touchscreen-Monitor und bedarfsweise ausklappbare Tastatur
- inklusive CERES Control – Software zur Steuerung, Visualisierung und Konfiguration aller Betriebsparameter
- Sprachauswahl (Deutsch, Dänisch, Englisch, Französisch, Polnisch)
- Überwachung von bis zu 512 Leuchten, bis zu 8 Gruppen mit je 64 Leuchten
- Betriebsdauertest je Gruppe, individuell programmierbar
- individuelle Betriebs-Ruhezeiten je Gruppe programmierbar
- visuelle Fehlermeldung, akustische Fehlermeldung zusätzlich aktivierbar
- Möglichkeit zur Einbindung von Gebäude-Grundrissen mit individuell positionierbarer Einzelanzeige je Leuchte oder Notlichtversorgung
- inklusive Web-Interface zur Fernsteuerung über Internet bzw. Intranet
- E-Mail Versand an bis zu 10 verschiedene E-Mail Adressen

Product details:

- comfortable operation via 11-inch touch screen monitor and, if required, fold-out keyboard
- including CERES Control software for control, visualization and configuration of all operating parameters
- language selection (German, Danish, English, French, Polish)
- monitoring of up to 512 luminaires, up to 8 groups with 64 lights each
- duration test per group, individually programmable
- individual company rest periods per group programmable
- visual error message, acoustic error message additionally activatable
- possibility to integrate building floor plans with individually positionable individual display per luminaire or emergency lighting
- including web interface for remote control via internet or intranet
- e-mail delivery to up to 10 different e-mail addresses

Material:

- Gehäuse: verzinktes Stahlblech, pulverbeschichtet
- Farbe: RAL 7035 (lichtgrau) bzw. RAL-Farbe nach Wahl

Material:

- housing: galvanised steel sheet, powder coated
- color: RAL 7035 (light grey) or RAL-color of your choice

Technische Daten:

- Betriebsspannung: 230 V - 50-60 Hz
- Schutzart: IP 20
- Schutzklasse: I
- Temperaturbereich: +5°C bis +40°C

Technical Data:

- Operating voltage: 230 V - 50-60 Hz
- Protection degree: IP 20
- Protection class: I
- Temperature range: +5°C to +40°C



Überwachungszentrale für Einzelbatterie-Notleuchten mit DLI-Schnittstelle mit Web-Interface (TCP-IP Netzwerkanschluss) **monitoring center for single-battery emergency lights with DLI interface with web interface (TCP-IP network connection)**

Artikel-Nr. Article No.	Anzahl Leuchten Number of Lights	Leuchtengruppen Luminaire Groups	Montageart Mounting	Betriebsspannung Operating Voltage	Stromaufnahme Power Input	Schutzart Protection Degree	Schutzklasse Protection Class	Abmessungen (HxBxD) Dimensions (HxWxD)
BL 500 128	128	2 (x 64)	Wandaufbau wall mounted	230 V AC	56 VA	IP 20	I	706 x 423 x 142 mm
BL 500 192	192	3 (x 64)						
BL 500 256	256	4 (x 64)						
BL 500 320	320	5 (x 64)						
BL 500 384	384	6 (x 64)						
BL 500 448	448	7 (x 64)						
BL 500 512	512	8 (x 64)						

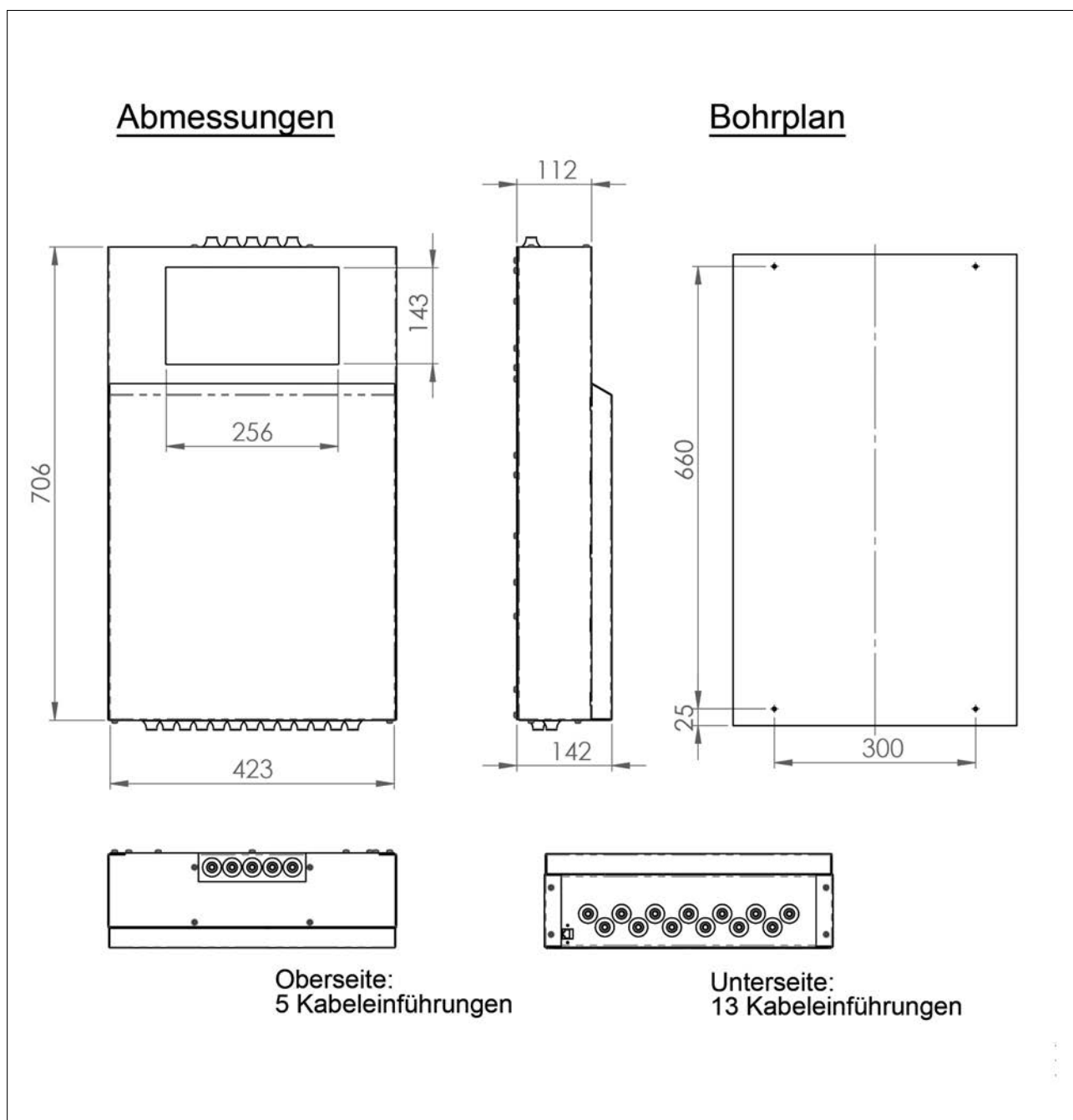
Überwachungszentrale für Zentralbatterieanlagen / Low Power Systeme mit Web-Interface (TCP-IP Netzwerkanschluss) **monitoring center for central battery systems / low power systems with web interface (TCP-IP network connection)**

Artikel-Nr. Article No.	Verteiler Junction	Anlagen (ext.) Systems (ext.)	Montageart Mounting	Betriebsspannung Operating Voltage	Stromaufnahme Power Input	Schutzart Protection Degree	Schutzklasse Protection Class	Abmessungen (HxBxD) Dimensions (HxWxD)
BL 510 212	2	12	Wandaufbau wall mounted	230 V AC	56 VA	IP 20	I	706 x 423 x 142 mm

**Zubehör
Options**

BL 500 999

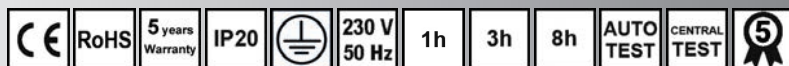
zusätzlicher Netzwerk-Switch für 6 weitere Notlichtanlagen
additional network switch for 6 additional emergency lighting systems



LPS CLASSIC

ClassicLine

IP 20



Low Power System / Zentralbatterieanlage für bis zu 128 ClassicLine Notleuchten
Low power system / central battery system for up to 128 ClassicLine emergency lights

Produktmerkmale:

- Gesamtkonzept mit Systemleuchten, Fernüberwachung und Wartungskonzept
- kompakte Notstromversorgung verwendbar als LPS oder CPS
- reduziert kostenintensive E30 Verkabelung bei Versorgung jeweils eines Brandabschnitts
- 4 schaltbare Gruppen mit je 2 Endstromkreisen für jeweils bis zu 16 Leuchten (max. 128 Leuchten)
- jede Schaltgruppe wahlweise im Mischbetrieb, als Dauerschaltung oder in Bereitschaftsschaltung
- automatische Erkennung von SELECTA-Modulen mit Umschaltung auf Mischbetrieb
- Anschlussmöglichkeit für 4 Netzwächtergruppen, beliebig den Schaltgruppen zuzuordnen
- Anschlussfreundlich durch Verwendung nur eines Batterieblocks (keine Reihenschaltung mit unterschiedlichen Batteriespannungen und unterschiedlicher Alterung von Batterieblöcken)
- kurzschlussfeste Batterieleitungen mit geschraubten Batterieanschlüssen für geringstmöglichen Übergangswiderstand
- mit langlebigen Pb-Akkus (12 Jahre nach EURO-Batt) für 1h, 3h oder 8h Notbetrieb bei voller Anschlussleistung
- optional mit modernen, gasungsfreien LiFePO4-Akkus mit 3000 Zyklen bei 70% DOD Lebensdauer > 12 Jahre (keine Entlüftung des Aufstellungsplatzes erforderlich)
- temperaturkompensierte Ladung für optimiertes Batteriemangement
- integrierte Blockspannungsüberwachung mit Anzeige / Ausdruck der Entladekurve

Product details:

- overall concept with system lights, remote monitoring and maintenance concept
- compact emergency power supply usable as LPS or CPS
- reduces cost-intensive E30 cabling while supplying one fire zone each
- 4 switchable groups with 2 final circuits each for up to 16 luminaires (max. 128 lights)
- each switching group either in mixed mode, maintained or in non-maintained mode
- automatic detection of SELECTA modules with switching to mixed operation
- connection possibility for 4 network monitor groups, to be assigned as desired to the switching groups
- easy to connect using only one battery block (no series connection with different battery voltages and different aging of battery blocks)
- short-circuit proof battery cables with screwed battery connections for the lowest possible contact resistance
- with long-lasting Pb batteries (12 years after EURO-Batt) for 1h, 3h or 8h emergency operation with full connected load
- optionally with modern, gas emission free LiFePO4 batteries with 3000 cycles at 70% DOD life > 12 years (no ventilation of the installation site required)
- temperature compensated charge for optimized battery management
- integrated block voltage monitoring with display / printout of the discharge curve

Material:

- Gehäuse: Stahlblech, pulverbeschichtet
- Farbe: RAL 7035 (lichtgrau)

Material:

- housing: steel sheet, powder coated
- color: RAL 7035 (light grey)

Bedienung:

- farbiges Touch-Display zur Anzeige, Bedienung und Programmierung
- Passwort-geschützter Zugang zum Programmierungsbereich
- Anzeige des Status der Anlage, der Batterie und der Leuchten in Klartextanzeige
- integriertes, elektronisches Prüfbuch zur Erfassung aller Daten über einen Zeitraum > 5 Jahre
- frontseitig zugängliche Schnittstelle für Programmierung und Datenaustausch
- optionale TCP-IP Schnittstelle für Fernwartung und Vernetzung
- CERES Software für Fernüberwachung von bis zu 250 Geräten (enthält Option zur Gebäudevisualisierung – Anzeige von 250 Leuchten im Gebäude-Grundriss)
- Optional mit LON-Fernüberwachung mit Integration von Netzwachtern, Schaltelementen

Operation:

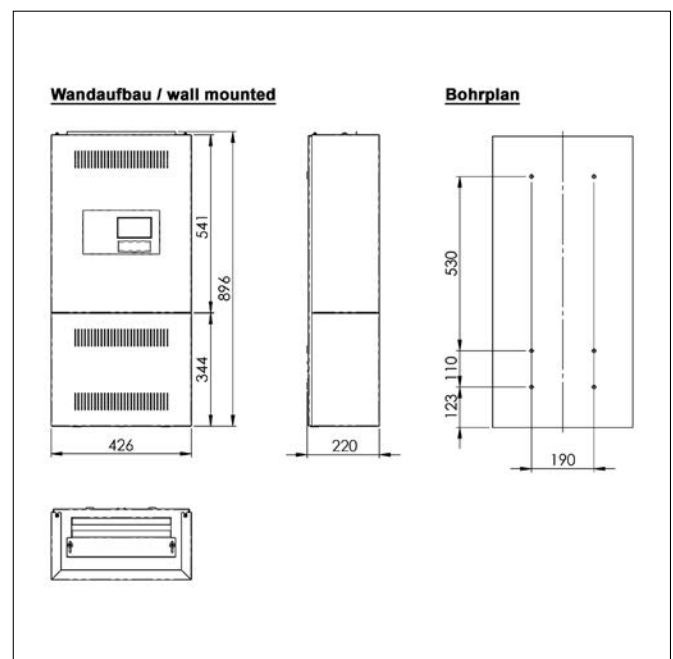
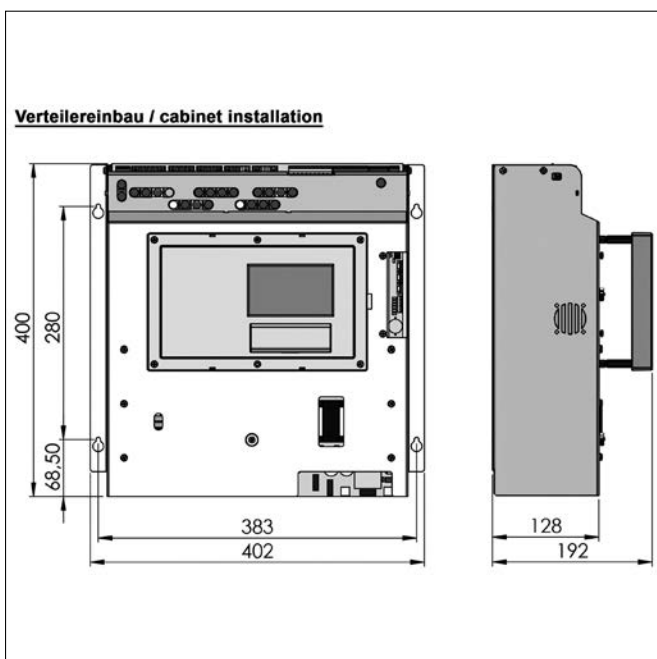
- color touch display for display, operation and programming
- password-protected access to the programming area
- display of the status of the system, the battery and the lights in plain text
- integrated, electronic logbook for recording all data over a period > 5 years
- front-accessible interface for programming and data exchange
- optional TCP-IP interface for remote maintenance and networking
- CERES software for remote monitoring of up to 250 devices (includes option for building visualization - display of 250 luminaires in the building plan)
- optionally with LON remote monitoring with integration of network monitors, switching elements

Technische Daten:

- Betriebsspannung: 230 V - 50-60 Hz
- Anschlussleistung: 60 VA (Ladung), 260 W (Dauerschaltung)
- Ausgangsspannung: 230 V AC / DC
- Ausgangsleistung: 4x 65 W
- Akku-Typ 1: 12 V Pb, verschlossen (12 Jahre Lebensdauer nach EURO-Batt.)
- Akku-Typ 2: 12 V LiFePO₄, gasungsfrei (3000 Lade-/Entladezyklen, 5 Jahre Garantie)
- Leitungseinführung: von oben
- Schutzart: IP 20
- Schutzklasse: I
- Temperaturbereich Elektronik: -10°C bis +60°C
- Temperaturbereiche Akku: +10°C bis +40°C (Pb) / +0°C bis +50°C (LiFePO₄)

Technical Data:

- Operating voltage: 230 V - 50-60 Hz
- Input power: 60 VA (charge), 260 W (maintained mode)
- Output voltage: 230 V AC / DC
- Output power: 4x 65 W
- Battery type 1: 12 V Pb, sealed (12 years life-time acc. to EURO-Batt.)
- Battery type 2: 12 V LiFePO₄, gas emission free (3000 charging/discharging cycles, 5 years guarantee)
- Cable entry: from above
- Protection degree: IP 20
- Protection class: I
- Temperature range electronics: -10°C to +60°C
- Temperature range battery: +10°C to +40°C (Pb) / +0°C to +50°C (LiFePO₄)



Low Power System / Zentralbatterieanlage für ClassicLine Notleuchten mit CERES-Software und Web-Interface (TCP-IP Netzwerkanschluss) **low power system / central battery system for ClassicLine emergency lights with CERES software and web interface (TCP-IP network connection)**

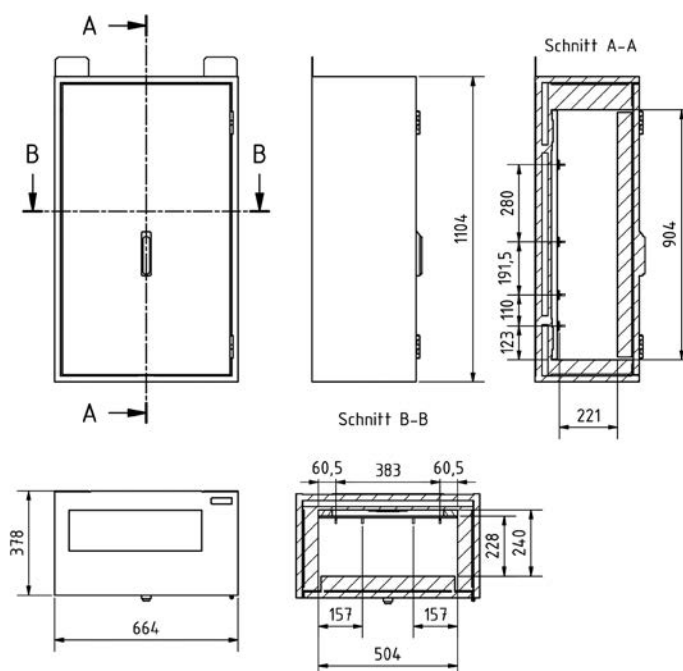
Artikel-Nr. Article No.	Montageart Mounting	Variation Variation	Akku Battery	Betriebsdauer Duration	Betriebsspannung Operating Voltage	Stromaufnahme Power Input	Abmessungen (HxBxT) Dimensions (HxWxD)	
LPS-20-01	Verteilereinbau cabinet installation	-	Pb 12 V / 70 Ah	1 h	230 V AC	max. 60 VA	400 x 402 x 192 mm	
LPS-20-03			Pb 12 V / 140 Ah	3 h				
LPS-20-08			Pb 12 V / 280 Ah*	8 h				
LPS-21-01	Wandaufbau wall mounted	-	Pb 12 V / 70 Ah	1 h	230 V AC	max. 60 VA	896 x 426 x 220 mm	
LPS-21-03			Pb 12 V / 140 Ah	3 h				
LPS-21-08			Pb 12 V / 280 Ah*	8 h				
LPS-23F-01			Brandschutzgehäuse F30 fire protection cabinet F30	Pb 12 V / 70 Ah			1 h	1198 x 648 x 349 mm
LPS-23F-03				Pb 12 V / 140 Ah			3 h	
LPS-23F-08				Pb 12 V / 280 Ah*			8 h	
LPS-25F-03	Freistehend freestanding	F30, für bis zu 256 Leuchten F30, for up to 256 lights	Pb 12 V / 280 Ah*	3 h	230 V AC	max. 120 VA	2128 x 928 x 349 mm	

*Ausführung mit 2x Akku Pb 12 V / 140 Ah / Model with 2x Battery Pb 12 V / 140 Ah

Zubehör Options

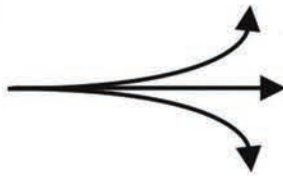
- LPS-2X-01** Steuer- & Störmeldezentrale, 4x40 Zeichen LCD-Klartextanzeige, 19"-Einbaugeschäuse, vorprogrammiert nach Vorgabe
Control & fault message control panel, 4x40 characters LCD plain text display, 19"-recessed cabinet, pre-programmed according to specification
- LPS-2X-02** Digitales Ein-/Ausgabemodul, 4 Steuereingänge, interne 24V-Versorgung, 4 Relaisausgänge (Schließer) 250 VAC 1A/24VDC 5A
Digital input / output module, 4 control inputs, internal 24V supply, 4 relay outputs (normally open) 250 VAC 1A / 24VDC 5A
- LPS-2X-03** Router für Leitungslänge bis zu 2.500 Meter
Router for cable lengths up to 2,500 meters

Freistehend F030 / freestanding F030



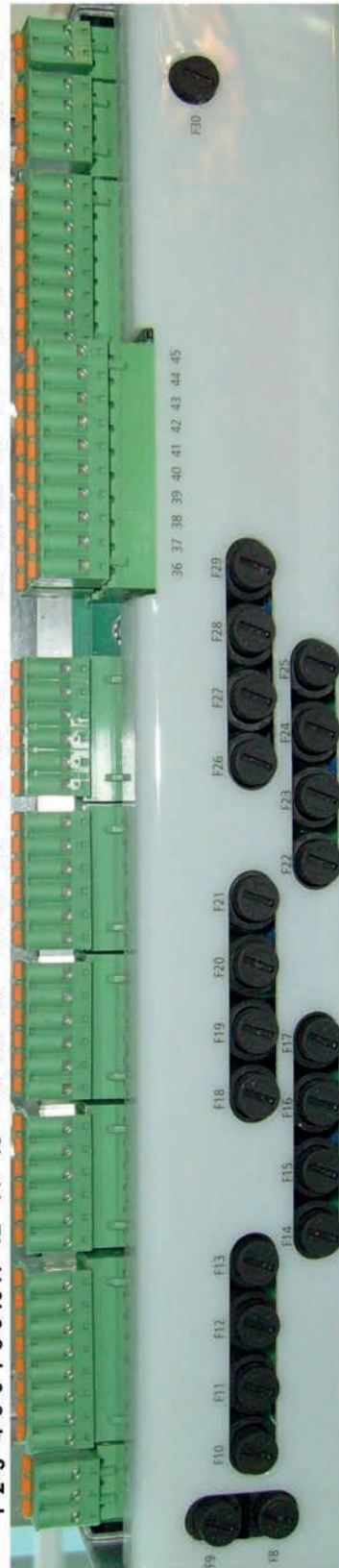
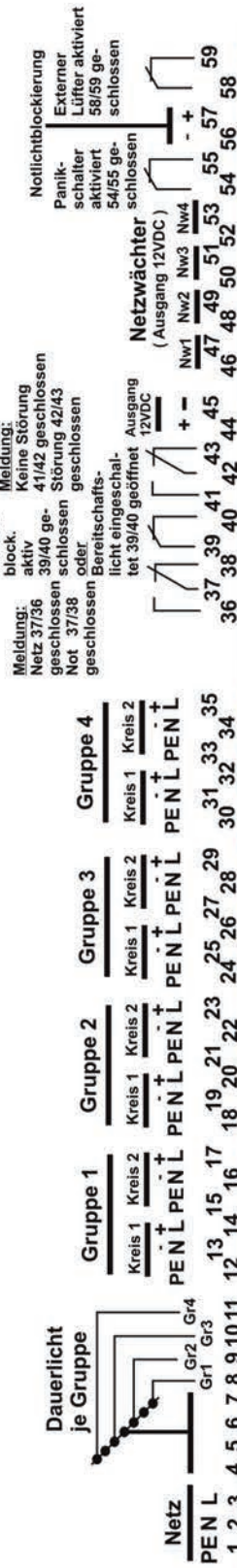
Anschlussplan

Anschlussrichtung



Potentialfreie Kontakte

Achtung! Bei Installation und Anschluss der Anlage muss unbedingt die Bedienungsanleitung hinzugezogen werden!





5 Jahre Garantie*
5 years warranty*



High-Power-LED's mit mind. 120 lm/W
High-Power-LED's with min. 120 lm/W



Longlife LED's mit einer Lebensdauer von mind. 100.000 Stunden
Longlife LED's with an approved lifetime of min. 100,000 hours



Longlife NiMH Akku
Longlife NiMH battery



Betriebsdauer von 3 Stunden und 8 Stunden wählbar
Duration of 3 hours and 8 hours selectable



Installationsmodus zum Schutz der Leuchten bei der Installation
Installation mode to protect the luminaires during the installation



Intelligenter Lademodus zur Erhöhung der Akku-Lebensdauer
Intelligent charging mode to extend the battery lifetime



ECO-Modus ermöglicht das Dimmen im Bereich von 10% bis 100% Leistung
ECO-Mode enables to dim in the range of 10% to 100% output









Energie-Einsparungs-Modus (Piktogrammbeleuchtung 2 cd/m² oder 200 cd/m²)
Energy-Saving-Mode (pictogram illumination 2 cd/m² or 200 cd/m²)






Leistungsfaktor >0,9
Power factor >0.9

* 5 Jahre Garantie beinhaltet nicht die Batterie
* 5 years warranty does not include the battery

 <p>High-Power-LED's – mind. 120 lm/W High-Power-LED's – min. 120 lm/W</p> <p>Alle PremiumLine Notleuchten sind mit den neuesten MidPower LED's mit einer Lichtausbeute von bis zu 150 Lumen pro Watt ausgestattet. Durch Kombination mit der weiter entwickelten Elektronik wird die Leuchte hocheffizient und spart einiges an Betriebskosten.</p> <hr/> <p>All PremiumLine emergency luminaires are equipped with the latest MidPower LED's with an efficiency up to 150 lumen per watt. Due to the combination with the enhanced electronics, the luminaire achieves high levels of efficiency and reduces the operating costs a lot.</p>	 <p>Longlife LED's – mind. 100.000 Std. Longlife LED's – min. 100,000 h</p> <p>Alle PremiumLine Notleuchten sind mit den neuesten MidPower LED's mit einer Lebensdauer von mindestens 100.000 Stunden ausgestattet. Hierdurch sind die Wartungskosten sehr niedrig.</p> <hr/> <p>All PremiumLine emergency luminaires are equipped with the latest MidPower LED's with a lifetime of more than 100,000 hours. Because of this the costs for maintenance are very low.</p>	 <p>Longlife NiMH Akku Longlife NiMH battery</p> <p>Alle PremiumLine Notleuchten sind mit den neuen Longlife NiMH Akku's für eine längere Lebensdauer ausgestattet, um Wartungskosten einzusparen.</p> <hr/> <p>All PremiumLine emergency lamps are equipped with the latest Longlife NiMH batteries for an extended lifetime, in order to save the costs for maintenance.</p>
--	---	--

 <p>Installationsmodus Installation mode</p> <p>Der Installationsmodus schützt den Akku nach der Installation. Der Notbetrieb wird solange blockiert bis die Leuchte mindestens 24 Stunden ohne Unterbrechung an der Stromversorgung angeschlossen war. Hierdurch wird der häufige Wechsel zwischen Laden/Entladen während der Bauzeit des Gebäudes verhindert und die Lebensdauer des Akku's bleibt erhalten.</p> <hr/> <p>The installation mode protects the battery after installation. The emergency mode is blocked until the luminaire is connected to the mains for not less than 24 hours without interruption. Because of this the frequent change between charging/discharging during the building construction period is eliminated and the lifetime of the battery remains preserved.</p>	 <p>Intelligenter Lademodus Intelligent charging mode</p> <p>Alle Akkus der PremiumLine Notleuchten werden im verbesserten intermittierenden Ladeverfahren geladen. Dies verlängert die Akku Lebensdauer signifikant und minimiert die Wartungskosten.</p> <hr/> <p>All batteries of PremiumLine luminaires are charged with the advanced intermittent charging method. Because of this the battery lifetime is significantly extended and the costs for maintenance are minimized.</p>	 <p>ECO-Modus – 10%-100% ECO-Mode – 10%-100%</p> <p>Je nachdem ob die Leuchte als Sicherheits- oder als Rettungszeichenleuchte verwendet werden soll, kann die Leuchte über den integrierten DIP-Schalter in der Dauerschaltung zwischen 10% und 100% Leistung betrieben werden.</p> <hr/> <p>Depending on using the luminaire as a safety or an emergency exit luminaire and enlightening levels of the pictogram, the luminaire can be used in the maintained mode between 10% and 100% output by way of the integrated DIP-Switch.</p>
---	--	--

 <p>Energie-Einsparungs-Modus Energy-Saving-Mode</p> <p>Während der Leuchteninstallation können auch für den Notbetrieb verschiedene Lichtstrom-Level über den integrierten DIP-Schalter eingestellt werden. Die volle Leistung ermöglicht die Nutzung mit 1 Lux als Sicherheitsleuchte oder aber eine Ausleuchtung des Piktogramms von 200 cd/m². Bei einer reduzierten Leistung kann das Piktogramm mit 2 cd/m² beleuchtet werden.</p> <hr/> <p>During the installation of the luminaire the DIP-Switch enables to choose different light output levels in the emergency mode. Full power enables the usage with 1 lux as a safety luminaire or an illumination of the pictogram with 200 cd/m². With reduced power the pictogram can be illuminated with 2 cd/m².</p>	 <p>Leistungsfaktor > 0,9 Power factor > 0.9</p> <p>Alle PremiumLine Notleuchten erreichen durch ihre äußerst fortschrittliche Elektronik einen Leistungsfaktor von mehr als 0,9.</p> <hr/> <p>Due to their outmost advanced electronics all PremiumLine emergency luminaires achieves a power factor higher than 0.9.</p>	 <p>DIP-Schalter DIP-Switch</p> <p>Über den DIP-Schalter können während der Installation folgende Einstellungen vorgenommen werden:</p> <ul style="list-style-type: none"> - verschiedene Lichtstrom-Level sowohl in Dauerschaltung (ECO-Modus) als auch in Bereitschaftsschaltung (Energie-Einsparungs-Modus) - Ein-/Ausschalten des Installationsmodus - Ein-/Ausschalten zusätzlicher nach unten strahlender LED's bei der Serie T-LUX und DESIGN-LUX <hr/> <p>Due to the DIP-Switch the following adjustments during the installation are possible:</p> <ul style="list-style-type: none"> - different lighting levels both in maintained mode (ECO mode) and in emergency mode (Energy-Saving-Mode) - switch on/off of the installation mode - switch on/off from additional LED's which shine downwards from the series T-LUX and DESIGN-LUX
---	--	--

T-LUX CLASSIC

PremiumLine

IP 65 / IK 10



Vandalensichere, hochwertige Sicherheits-/Rettungszeichenleuchte
Vandal-proof, high quality safety luminaire and emergency exit sign

Produktmerkmale:

- automatische Testfunktion AUTOTEST, Signalisierung über 3x farbige LED, inklusive Prüftaster
- von Dauer- auf Bereitschaftsschaltung umschaltbar
- inklusive 1x Standardsatz-Hinweisschilder (Notausgang, Rettungsweg rechts, Rettungsweg links) gemäß DIN
- universelle Montage durch beiliegendes Zubehör für Wand-/Deckenmontage und Kettenmontage
- inklusive 1x Standardsatz-Hinweisschilder (Notausgang, Rettungsweg rechts, Rettungsweg links) gemäß DIN EN ISO 7010 EN ISO 7010
- inklusive speziellem Aluminium-Spiegeleffekt-Reflektor für eine perfekte Lichtverteilung
- vandalensicher durch sehr schlagfestes Polycarbonatgehäuse
- Montage der Piktogramme in der Abdeckhaube (keine Klebefolien)
- geprüfte LED-Lebensdauer von mind. 100.000 Stunden, V-Twin-LED mit High-Power-LED's 150 lm/W
- 5 Jahre Garantie auf die Leuchte
- Einsatz in Bahnhöfen, Universitäten, Fußballstadien, Bürogebäuden, Geschäften, Banken, Einkaufszentren, Schulen und Krankenhäusern
- gemäß DIN EN 60598-2-22, EN 1838, EN 62034 und DIN VDE 0108

Product details:

- automatic test function AUTOTEST, status monitor with 3x colored LED, inclusive test button
- switchable from maintained mode to non-maintained mode
- inclusive 1x standard set emergency signs (emergency exit, escape route right, escape route left) according to DIN EN ISO 7010
- inclusive special aluminum mirror effect reflector for perfect light distribution
- vandal-proof by high impact resistant polycarbonate housing
- installation of pictograms in the cover (no adhesive foils)
- approved LED lifetime of min. 100,000 hours, V-Twin-LED with High-Power-LED's 150 lm/W
- 5 years guarantee of the luminaire
- use in train stations, universities, football stadiums, office buildings, stores, banks, shopping malls, schools and hospitals
- in accordance with DIN EN 60598-2-22, EN 1838, EN 62034 and DIN VDE 0108

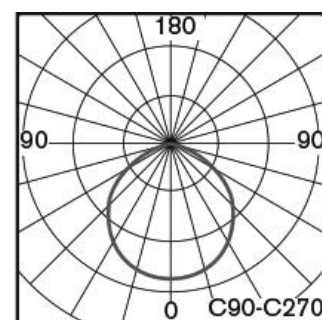
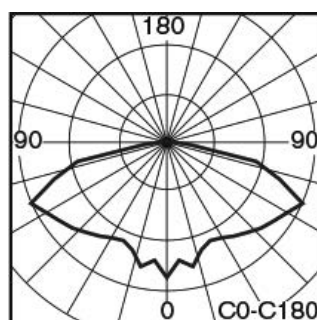
Material:

- Gehäuse: Polycarbonat, schlagfest, bruchsicher
- Farbe: RAL 9003 (weiß)
- Abdeckung: Polycarbonat, transparent, bruchsicher
- Piktogramm: PVC-Folie, als Einlegefolie

Material:

- housing: polycarbonate, impact-resistant, unbreakable
- color: RAL 9003 (white)
- cover: polycarbonate, transparent, unbreakable
- pictogram: PVC-film, as an insert sheet

*Standard-Satz Hinweisschilder:		
*Standard set emergency signs:		
	Notausgang Emergency exit	TYP A TYPE
	Rettungsweg rechts Escape route right	TYP B TYPE
	Rettungsweg links Escape route left	TYP C TYPE



Einzelbatterie-Ausführungen							single battery versions	
Dauerschaltung / Bereitschaftsschaltung mit AUTOTEST-Funktion							maintained / non-maintained with AUTOTEST-function	
Artikel-Nr. Article No.	Montageart Mounting	Betriebsdauer Duration	Akku / Batterie Battery	Leistung Output	Leuchtmittel Lamp	Lichtstrom / Notbetrieb Light flux / Emergency	Gewicht Weight	Erkennungsweite Viewing distance
BR 520 030	Wand-/Deckenaufbau	3 h / 8 h	Ni-MH 4,8 V / 3,0 Ah	5,8 W / 2,0 W	V-Twin-LED	430 lm / 310 lm	1,7 kg	35 m
BR 520 330	wall-/ceiling mounted				V-Twin-LED + 2x LED	430+110 lm / 330 lm	1,8 kg	

Zentrale Versorgung							central supply	
Artikel-Nr. Article No.	Montageart Mounting	Betriebsspannung Operating voltage		Leistung Output	Leuchtmittel Lamp	Lichtstrom / Notbetrieb Light flux / Emergency	Gewicht Weight	Erkennungsweite Viewing distance
BR 520 090	Wand-/Deckenaufbau wall-/ceiling mounted	230 V	AC / DC	6,3 W	V-Twin-LED	500 lm	1,3 kg	35 m
BR 520 090-24V		24 V					1,3 kg	
BR 520 390		230 V	AC / DC		V-Twin-LED + 2x LED	500+110 lm	1,4 kg	
BR 520 390-24V		24 V					1,4 kg	

Zubehör Options



BR 522 100 Wandhalter für Fahnschildmontage
wall bracket for flag sign mounting



BL 522 200 Montagekonsole für Anbringung der Leuchte an der Decke
mounting bracket for installation of luminaire on the ceiling



BL 522 300 Hängekonsole 0,5 m, für Anbringung der Leuchte an der Decke
pendant bracket 0.5 m, for installation of luminaire on the ceiling

BL 522 350 Hängekonsole 1,0 m, für Anbringung der Leuchte an der Decke
pendant bracket 0.5 m, for installation of luminaire on the ceiling

BL 522 400 Hängekonsole 1,5 m, für Anbringung der Leuchte an der Decke
pendant bracket 0.5 m, for installation of luminaire on the ceiling



BR 522 700 Befestigungszubehör für den Halbeinbau in Wand oder Decke
semi-recessed mounting accessories



F522-D Hinweisschild Rettungsweg abwärts links, PVC-Folie, TYP D
emergency sign escape way down left, PVC-film, TYPE D



F522-E Hinweisschild Rettungsweg abwärts rechts, PVC-Folie, TYP E
emergency sign escape way down right, PVC-film, TYPE E



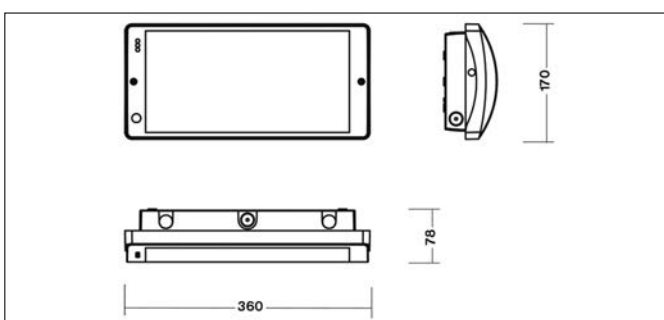
F522-F Hinweisschild Rettungsweg aufwärts links, PVC-Folie, TYP F
emergency sign escape way up left, PVC-film, TYPE F



F522-G Hinweisschild Rettungsweg aufwärts rechts, PVC-Folie, TYP G
emergency sign escape way up right, PVC-film, TYPE G



F522-H Hinweisschild Rettungsweg geradeaus, PVC-Folie, TYP H
emergency sign escape way straight, PVC-film, TYPE H



T-LUX CLASSIC

Abstandstabellen

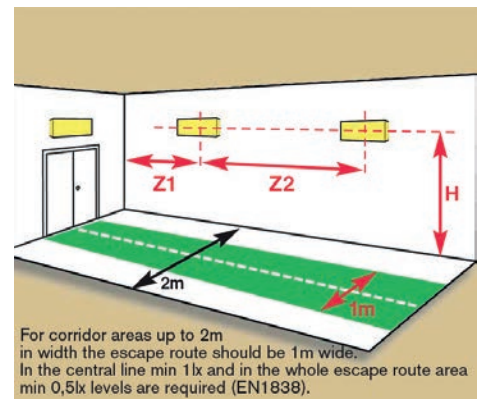
Table of distances

Fluchtwegbeleuchtung - 1-LUX-Level - Escape-Route-Lighting
T-LUX CLASSIC, V-Twin-LED + 2x LED, AUTOTEST

Höhe Height	H	Abstand Distance	Z1	Abstand Distance	Z2
2,75 m		2,70 m		6,60 m	
3,00 m		2,80 m		6,60 m	
3,50 m		2,90 m		7,00 m	
4,00 m		3,10 m		7,20 m	
4,50 m		3,20 m		7,70 m	

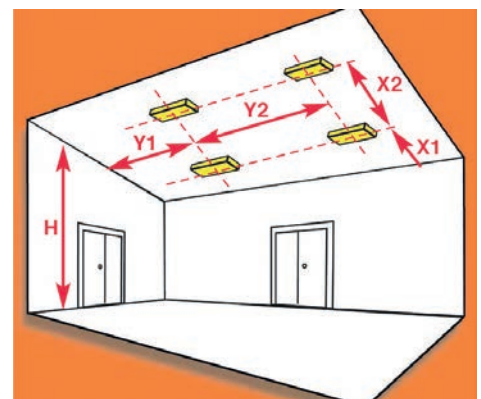
Fluchtwegbeleuchtung - 1-LUX-Level - Escape-Route-Lighting
T-LUX CLASSIC, V-Twin-LED + 2x LED, ZV / CS

Höhe Height	H	Abstand Distance	Z1	Abstand Distance	Z2
2,75 m		2,20 m		5,30 m	
3,00 m		2,50 m		5,80 m	
3,50 m		2,70 m		6,30 m	
4,00 m		2,80 m		6,70 m	
4,50 m		2,90 m		7,20 m	



Fluchtweg-/Anti-Panik-Beleuchtung - 1-LUX-Level - Escape-Route-/Anti-Panic-Lighting
T-LUX CLASSIC, V-Twin-LED, AUTOTEST

Höhe Height	H	Abstand Distance	X1	Abstand Distance	X2	Abstand Distance	Y1	Abstand Distance	Y2	Abstand Distance	Z1	Abstand Distance	Z2
2,75 m		3,40 m		8,80 m		4,50 m		12,00 m		2,90 m		8,80 m	
3,00 m		3,50 m		9,10 m		4,60 m		12,30 m		2,70 m		8,60 m	
3,50 m		3,50 m		9,60 m		4,50 m		12,40 m		2,40 m		8,20 m	
4,00 m		3,60 m		9,90 m		4,40 m		12,60 m		-		-	
4,50 m		3,50 m		10,10 m		4,20 m		12,70 m		-		-	



Fluchtweg-/Anti-Panik-Beleuchtung - 1-LUX-Level - Escape-Route-/Anti-Panic-Lighting
T-LUX CLASSIC, V-Twin-LED, Zentrale Versorgung / central supply

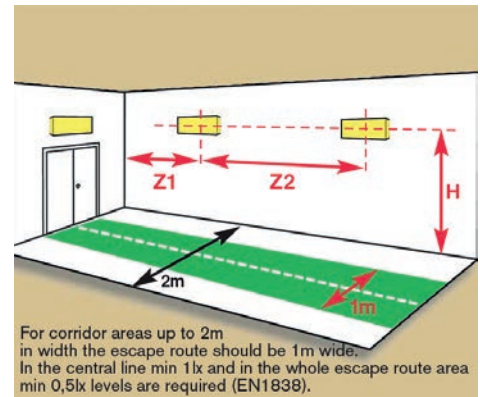
Höhe Height	H	Abstand Distance	X1	Abstand Distance	X2	Abstand Distance	Y1	Abstand Distance	Y2	Abstand Distance	Z1	Abstand Distance	Z2
2,75 m		4,20 m		10,70 m		5,80 m		15,20 m		2,40 m		6,20 m	
3,00 m		4,30 m		11,00 m		5,90 m		15,60 m		2,30 m		6,10 m	
3,50 m		4,50 m		11,70 m		6,00 m		16,50 m		2,00 m		5,60 m	
4,00 m		4,70 m		12,50 m		6,10 m		17,00 m		1,40 m		4,90 m	
4,50 m		4,80 m		13,00 m		6,20 m		17,50 m		0,20 m		3,70 m	

Fluchtwegbeleuchtung - 1-LUX-Level - Escape-Route-Lighting
T-LUX CLASSIC incl. Picto, V-Twin-LED + 2x LED, AUTOTEST

Höhe Height	H	Abstand Distance	Z1	Abstand Distance	Z2
2,75 m		1,70 m		4,20 m	
3,00 m		1,90 m		4,50 m	
3,50 m		2,20 m		5,30 m	
4,00 m		2,40 m		6,00 m	
4,50 m		2,30 m		6,40 m	

Fluchtwegbeleuchtung - 1-LUX-Level - Escape-Route-Lighting
T-LUX CLASSIC incl. Picto, V-Twin-LED + 2x LED, ZV / CS

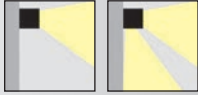
Höhe Height	H	Abstand Distance	Z1	Abstand Distance	Z2
2,75 m		1,70 m		4,20 m	
3,00 m		1,90 m		4,50 m	
3,50 m		2,20 m		5,30 m	
4,00 m		2,40 m		6,00 m	
4,50 m		2,30 m		6,40 m	



PYRO-LUX

PremiumLine

IP 20



Sicherheitsleuchte für die Beleuchtung von Brandschutz- und Erste-Hilfe-Einrichtungen
Safety luminaire for the illumination of fire protection & first aid equipment

Produktmerkmale:

- automatische Testfunktion AUTOTEST, Signalisierung über 3x farbige LED, inklusive Prüftaster
- von Dauer- auf Bereitschaftsschaltung umschaltbar
- inklusive 1x Piktogramm aus Auswahltable (gemäß DIN EN ISO 7010): TYP A bis H (Rettungswege), TYP K bis M (Brandschutzeinrichtungen), TYP P bis R (Erste-Hilfe-Einrichtungen)
- Montage der Piktogramme auf der Polycarbonat-Abdeckung (PVC-Folie, selbstklebend)
- Piktogramm-Ausleuchtung von mind. 500 Cd / m² (weiß)
- geprüfte LED-Lebensdauer von mind. 100.000 Stunden, High-Power-LED's 120 lm/W
- zusätzliche, nach unten gerichtete High-Power-LED über DIP-Schalter ein-/ausschaltbar
- 5 Jahre Garantie auf die Leuchte
- Einsatz in Versammlungsstätten, Universitäten, Fußballstadien, Bürogebäuden, Geschäften, Banken, Einkaufszentren, Schulen und Krankenhäusern
- gemäß DIN EN 60598-2-22, EN 1838, EN 62034 und DIN VDE 0108

Product details:

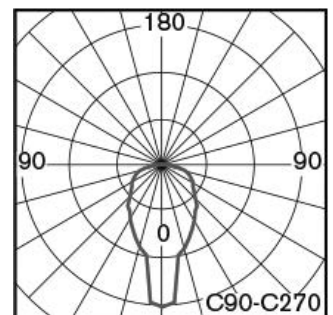
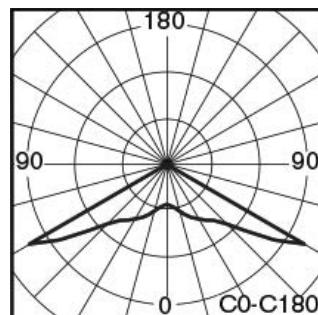
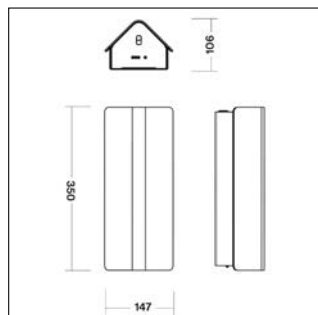
- automatic test function AUTOTEST, status monitor with 3x colored LED, inclusive test button
- switchable from maintained mode to non-maintained mode
- inclusive 1x emergency sign from selection table (according to DIN EN ISO 7010): TYPE A to H (emergency routes), TYPE K to M (fire protection equipment), TYPE P to R (first aid equipment)
- installation of pictograms on the polycarbonate cover (PVC-film, self-adhesive)
- pictogram illumination of min. 500 cd / m² (white)
- approved LED lifetime of min. 100,000 hours, High-Power-LED's 120 lm/W
- additional, downwardly directed High-Power-LED can be switched on / off via DIP switch
- 5 years guarantee of the luminaire
- use in venues, universities, football stadiums, office buildings, stores, banks, shopping malls, schools and hospitals
- in accordance with DIN EN 60598-2-22, EN 1838, EN 62034 and DIN VDE 0108

Material:

- Gehäuse: Stahlblech, pulverbeschichtet
- Farbe: RAL 9003 (weiß)
- Abdeckung: Polycarbonat, transparent, bruchsicher
- Piktogramm: PVC-Folie, selbstklebend

Material:

- housing: steel sheet, powder coated
- color: RAL 9003 (white)
- cover: polycarbonate, transparent, unbreakable
- pictogram: PVC-film, self-adhesive



Einzelbatterie-Ausführungen, 1-LUX-Level, für Fluchtwege Dauerschaltung / Bereitschaftsschaltung mit AUTOTEST-Funktion					single battery versions, 1-LUX-Level, for escape routes maintained / non-maintained with AUTOTEST-function			
Artikel-Nr. Article No.	Montageart Mounting	Betriebsdauer Duration	Akku / Batterie Battery	Leistung Output	Leuchtmittel Lamp	Lichtstrom / Notbetrieb Light flux / Emergency	Gewicht Weight	Erkennungsweite Viewing distance
BL-68-03_*	Wandaufbau wall mounted	3 h / 8 h	Ni-MH 4,8 V / 3,0 Ah	7,0 W / 2,0 W	LED + 1x High-Power-LED	110 lm / 110 lm	1,6 kg	22 m

Zentrale Versorgung 1-LUX-Level, für Fluchtwege					central supply 1-LUX-Level, for escape routes			
Artikel-Nr. Article No.	Montageart Mounting	Betriebsspannung Operating voltage	Leistung Output	Leuchtmittel Lamp	Lichtstrom / Notbetrieb Light flux / Emergency	Gewicht Weight	Erkennungsweite Viewing distance	
BL-68-09_*	Wandaufbau wall mounted	230 V	AC / DC	6,1 W	LED + 1x High-Power-LED	110 lm	1,3 kg	22 m

Einzelbatterie, 5-LUX-Level, Brandschutz-/Erste-Hilfe-Einrichtungen Dauerschaltung / Bereitschaftsschaltung mit AUTOTEST-Funktion					single battery, 5-LUX-Level, fire protection & first aid equipment maintained / non-maintained with AUTOTEST-function			
Artikel-Nr. Article No.	Montageart Mounting	Betriebsdauer Duration	Akku / Batterie Battery	Leistung Output	Leuchtmittel Lamp	Lichtstrom / Notbetrieb Light flux / Emergency	Gewicht Weight	Erkennungsweite Viewing distance
BL-68-53_*	Wandaufbau wall mounted	3 h / 8 h	Ni-MH 4,8 V / 3,0 Ah	7,0 W / 2,0 W	LED + 1x High-Power-LED	110 lm / 110 lm	1,6 kg	22 m

Zentrale Versorgung 5-LUX-Level, für Brandschutz-/Erste-Hilfe-Einrichtungen					central supply 5-LUX-Level, for fire protection & first aid equipment			
Artikel-Nr. Article No.	Montageart Mounting	Betriebsspannung Operating voltage	Leistung Output	Leuchtmittel Lamp	Lichtstrom / Notbetrieb Light flux / Emergency	Gewicht Weight	Erkennungsweite Viewing distance	
BL-68-59_*	Wandaufbau wall mounted	230 V	AC / DC	6,1 W	LED + 1x High-Power-LED	110 lm	1,3 kg	22 m

*ergänzen für Piktogramm aus nebenstehenden Piktogramm-Auswahltabellen
*complete for pictogram from adjacent pictogram selection tables

Piktogramme Pictograms

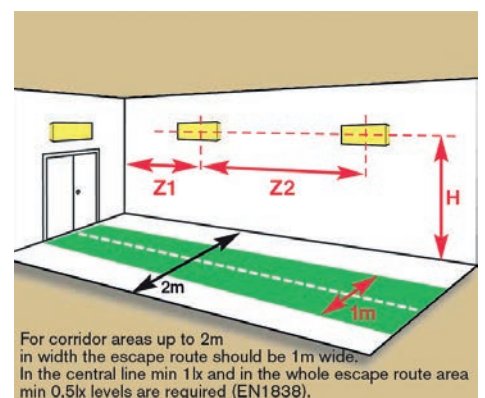
Piktogramm-Auswahltabelle / Pictogram selection table			
	Notausgang Emergency exit	TYP TYPE	A
	Rettungsweg abwärts rechts Escape route down right	TYP TYPE	E
	Rettungsweg rechts Escape route right	TYP TYPE	B
	Rettungsweg aufwärts links Escape route up left	TYP TYPE	F
	Rettungsweg links Escape route left	TYP TYPE	C
	Rettungsweg aufwärts rechts Escape route up right	TYP TYPE	G
	Rettungsweg abwärts links Escape route down left	TYP TYPE	D
	Rettungsweg geradeaus Escape route straightforward	TYP TYPE	H

Piktogramm-Auswahltabelle Brandschutz / Pictogram selection table fire protection			
	Feuerlöscher Fire extinguisher	TYP TYPE	F001
	Mittel und Geräte zur Brandbekämpfung Equipment for firefighting	TYP TYPE	F004
	Löschschlauch Fire hose	TYP TYPE	F002
	Brandmelder Fire alarm	TYP TYPE	F005
	Feuerleiter Fire ladder	TYP TYPE	F003
	Brandmeldetelefon Fire alarm phone	TYP TYPE	F006

Piktogramm-Auswahltabelle Erste Hilfe / Pictogram selection table First aid			
	Erste Hilfe First aid	TYP TYPE	E003
	Augenspüleinrichtung Eyewash	TYP TYPE	E011
	Defibrillator Defibrillator	TYP TYPE	E010
	Notdusche Safety shower	TYP TYPE	E012

Abstandstabellen / Table of distances

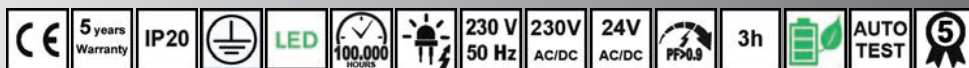
Fluchtweg-Beleuchtung - 1-LUX-Level - Escape-Route-Lighting PYRO-LUX PremiumLine					
Höhe Height	H	Abstand Distance	Z1	Abstand Distance	Z2
2,30 m			10,00 m		20,00 m
2,75 m			8,00 m		16,00 m



CUBE-LUX STANDARD

PremiumLine

IP 20



Hochwertiger Rettungszeichenwürfel High-quality emergency exit sign cube

Produktmerkmale:

- automatische Testfunktion AUTOTEST, Signalisierung über 3x farbige LED, inklusive Prüftaster
- von Dauer- auf Bereitschaftsschaltung umschaltbar
- inklusive 4x Piktogrammscheibe aus Auswahltable, gemäß DIN EN ISO 7010
- Montage der Piktogrammscheiben mit Schrauben (inklusive)
- geprüfte LED-Lebensdauer von mind. 100.000 Stunden, High-Power-LED's mit 120 lm/W
- 5 Jahre Garantie auf die Leuchte
- Einsatz in Versammlungsstätten, Universitäten, Bürogebäuden, Geschäften, Banken, Einkaufszentren, Schulen, Supermärkten und Krankenhäusern
- gemäß DIN EN 60598-2-22, EN 1838, EN 62034 und DIN VDE 0108

Product details:

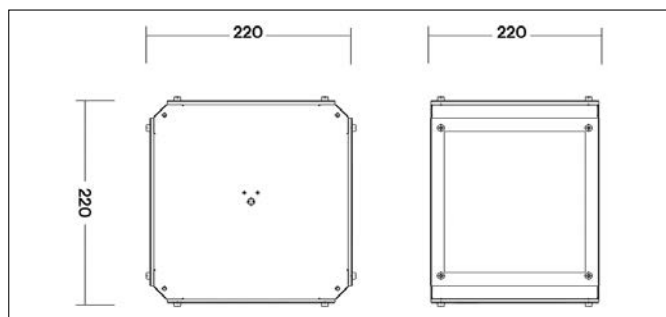
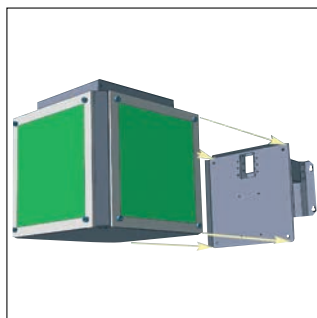
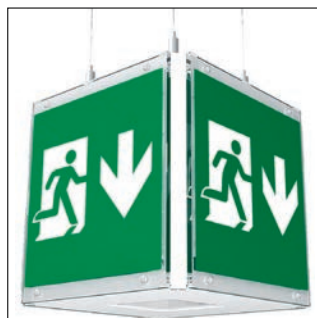
- automatic test function AUTOTEST, status monitor with 3x colored LED, inclusive test button
- switchable from maintained mode to non-maintained mode
- inclusive 4x pictogram discs from selection table, according to DIN EN ISO 7010
- mounting of pictogram discs with screws (inclusive)
- approved LED lifetime of min. 100,000 hours, High-Power-LED's with 120 lm/W
- 5 years guarantee of the luminaire
- use in venues, universities, office buildings, stores, banks, shopping malls, schools, supermarket and hospitals
- in accordance with DIN EN 60598-2-22, EN 1838, EN 62034 and DIN VDE 0108

Material:

- Gehäuse: Stahlblech, pulverbeschichtet
- Farbe: RAL 9006 (aluminiumgrau)
- Piktogramm: Polycarbonat, schlagfest

Material:

- housing: steel sheet, powder coated
- color: RAL 9006 (aluminum gray)
- pictogram: polycarbonate, impact resistant

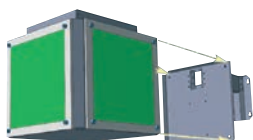


Einzelbatterie-Ausführungen Dauerschaltung / Bereitschaftsschaltung mit AUTOTEST-Funktion						single battery versions maintained / non-maintained with AUTOTEST-function		
Artikel-Nr. Article No.	Montageart Mounting	Betriebsdauer Duration	Akku / Batterie Battery	Leistung Output	Leuchtmittel Lamp	Lichtstrom / Notbetrieb Light flux / Emergency	Gewicht Weight	Erkennungsweite Viewing distance
BR 570 031	Deckenaufbau* ceiling mounted*	3 h	Ni-MH 4,8 V / 4,0 Ah	11,5 W / 2,2 W	5x High-Power-LED	470 lm / 360 lm	3,5 kg	41 m

Zentrale Versorgung				central supply				
Artikel-Nr. Article No.	Montageart Mounting	Betriebsspannung Operating voltage		Leistung Output	Leuchtmittel Lamp	Lichtstrom / Notbetrieb Light flux / Emergency	Gewicht Weight	Erkennungsweite Viewing distance
BR 570 090	Deckenaufbau* ceiling mounted*	230 V	AC / DC	8,5 W	5x High-Power-LED	470 lm	3,1 kg	41 m
BR 570 090-24V		24 V						

*mit Aufhängen / *with suspension hooks

Zubehör Options



BR 570 100 Wandhalterung
wall mounting bracket



BR 570 200 Seilauflängungsset
wire rope suspension set



F570-A Piktogrammscheibe mit einseitigem Piktogramm, Notausgang, TYP A
pictogram plexi disc with single sided pictogram, emergency exit, TYPE A



F570-B Piktogrammscheibe mit einseitigem Piktogramm, Rettungsweg rechts, TYP B
pictogram plexi disc with single sided pictogram, escape route right, TYPE B



F570-C Piktogrammscheibe mit einseitigem Piktogramm, Rettungsweg links, TYP C
pictogram plexi disc with single sided pictogram, escape route left, TYPE C



F570-D Piktogrammscheibe mit einseitigem Piktogramm, Rettungsweg abwärts links, TYP D
pictogram plexi disc with single sided pictogram, escape route down left, TYPE D



F570-E Piktogrammscheibe mit einseitigem Piktogramm, Rettungsweg abwärts rechts, TYP E
pictogram plexi disc with single sided pictogram, escape route down right, TYPE E



F570-F Piktogrammscheibe mit einseitigem Piktogramm, Rettungsweg aufwärts links, TYP F
pictogram plexi disc with single sided pictogram, escape route up left, TYPE F



F570-G Piktogrammscheibe mit einseitigem Piktogramm, Rettungsweg aufwärts rechts, TYP G
pictogram plexi disc with single sided pictogram, escape route up right, TYPE G



F570-H Piktogrammscheibe mit einseitigem Piktogramm, Rettungsweg geradeaus, TYP H
pictogram plexi disc with single sided pictogram, escape route straightforward, TYPE H

R-LUX CLASSIC

PremiumLine

IP 40



Leistungsstarker Hallentiefstrahler mit einer Ausleuchtung bis 400 m²
Powerful bay light for an illumination area up to 400 m²

Produktmerkmale:

- automatische Testfunktion AUTOTEST, Signalisierung über 3x farbige LED, inklusive Prüftaster
- von Dauer- auf Bereitschaftsschaltung umschaltbar
- leistungsstarker Hallentiefstrahler mit 100% Lichtleistung im Notbetrieb
- geprüfte LED-Lebensdauer von mind. 100.000 Stunden, High-Power-LED's mit 120 lm/W
- 5 Jahre Garantie auf die Leuchte
- konzipiert für hohe Räume bzw. Hallen, mit einer Ausleuchtung von bis zu 400 m²
- Einsatz in Produktionshallen, Lagerhallen, Sporthallen, Bahnhöfen, Universitäten, Fußballstadien, Foyers, Schulen
- gemäß DIN EN 60598-2-22, EN 1838, EN 62034 und DIN VDE 0108

Product details:

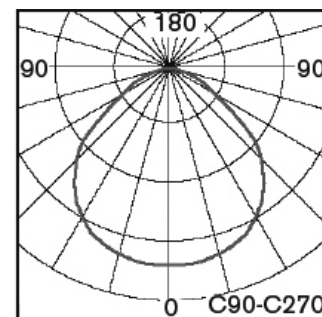
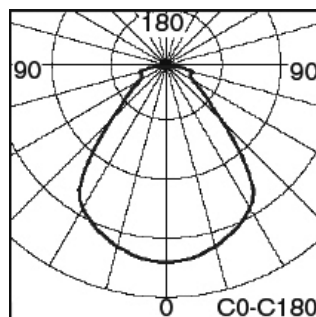
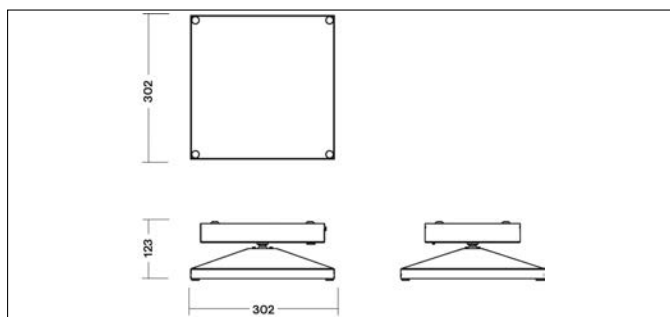
- automatic test function AUTOTEST, status monitor with 3x colored LED, inclusive test button
- switchable from maintained mode to non-maintained mode
- powerful bay light with 100% light power in emergency mode
- approved LED lifetime of min. 100,000 hours, High-Power-LED's with 120 lm/W
- 5 years guarantee of the luminaire
- designed for high spaces and halls, for an illuminated area up to 400 m²
- use in production halls, stocking areas, sport halls, train stations, universities, football stadiums, foyers, schools
- in accordance with DIN EN 60598-2-22, EN 1838, EN 62034 and DIN VDE 0108

Material:

- Gehäuse: Stahlblech, pulverbeschichtet
- Farbe: RAL 9006 (aluminiumgrau)
- Abdeckung: Polycarbonat, schlagfest

Material:

- housing: steel sheet, powder coated
- color: RAL 9006 (aluminum gray)
- cover: polycarbonate, impact resistant



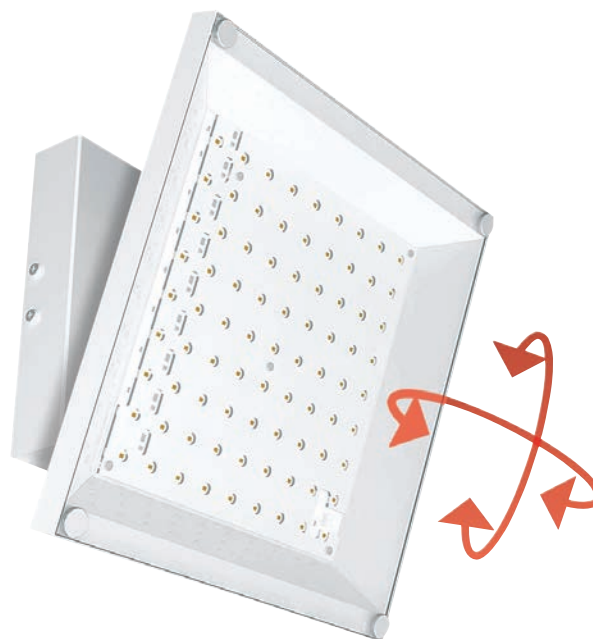
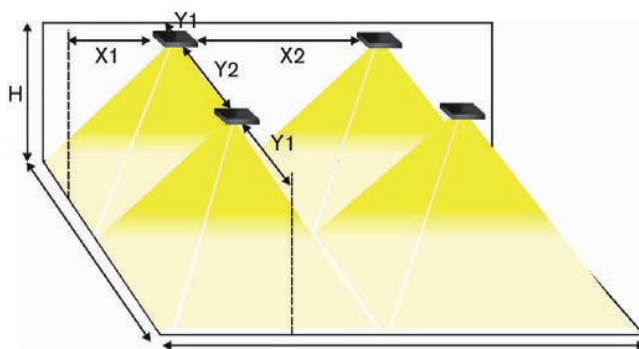
Einzelbatterie-Ausführungen Bereitschaftsschaltung mit AUTOTEST-Funktion					single battery versions non-maintained with AUTOTEST-function		
Artikel-Nr. Article No.	Montageart Mounting	Betriebsdauer Duration	Akku / Batterie Battery	Leistung Output	Leuchtmittel Lamp	Lichtstrom / Notbetrieb Light flux / Emergency	Gewicht Weight
BR 497 015	Wand-/Deckenaufbau wall-/ceiling mounted	1 h	Ni-MH 7,2 V / 4,0 Ah	12 W	MidPower LED's	1750 lm / 1750 lm	4,6 kg

Zentrale Versorgung				central supply			
Artikel-Nr. Article No.	Montageart Mounting	Betriebsspannung Operating voltage		Leistung Output	Leuchtmittel Lamp	Lichtstrom / Notbetrieb Light flux / Emergency	Gewicht Weight
BR 497 090	Wand-/Deckenaufbau wall-/ceiling mounted	230 V	AC / DC	12 W	MidPower LED's	1750 lm	4,0 kg
BR 497 090-24V		24 V					

Abstandstabellen / Table of distances

Fluchtweg-/Anti-Panik-Beleuchtung - 1-LUX-Level - Escape-Route-/Anti-Panic-Lighting R-LUX CLASSIC, 2G10-36W									
Höhe Height	H	Abstand Distance	X1	Abstand Distance	X2	Abstand Distance	Y1	Abstand Distance	Y2
6,00 m		7,90 m		18,70 m		9,10 m		21,60 m	
8,00 m		9,00 m		21,20 m		10,30 m		24,80 m	
10,00 m		9,70 m		23,70 m		11,10 m		27,20 m	
12,00 m		10,30 m		25,80 m		11,80 m		29,80 m	
14,00 m		10,70 m		27,40 m		12,00 m		31,40 m	

Fluchtweg-/Anti-Panik-Beleuchtung - 1-LUX-Level - Escape-Route-/Anti-Panic-Lighting R-LUX CLASSIC, 18x High-Power-LED									
Höhe Height	H	Abstand Distance	X1	Abstand Distance	X2	Abstand Distance	Y1	Abstand Distance	Y2
4,00 m		7,50 m		17,30 m		7,50 m		17,30 m	
5,00 m		8,40 m		19,90 m		8,40 m		19,90 m	
6,00 m		9,10 m		22,10 m		9,10 m		22,10 m	
7,00 m		9,70 m		24,00 m		9,70 m		24,00 m	
8,00 m		10,00 m		25,20 m		10,00 m		25,20 m	
9,00 m		10,20 m		26,50 m		10,20 m		26,50 m	
10,00 m		10,30 m		27,60 m		10,30 m		27,60 m	
11,00 m		10,50 m		28,40 m		10,50 m		28,40 m	
12,00 m		10,60 m		28,70 m		10,60 m		28,70 m	
13,00 m		10,40 m		29,20 m		10,40 m		29,20 m	
14,00 m		10,20 m		29,40 m		10,20 m		29,40 m	
15,00 m		9,70 m		29,50 m		9,70 m		29,50 m	
16,00 m		9,30 m		29,80 m		9,30 m		29,80 m	
17,00 m		8,60 m		30,00 m		8,60 m		30,00 m	
18,00 m		7,70 m		29,80 m		7,70 m		29,80 m	
19,00 m		7,10 m		29,30 m		7,10 m		29,30 m	
20,00 m		5,90 m		28,60 m		5,90 m		28,60 m	





DODAVATEL V ČR a SK

 **BangCo**
The chemistry between us

BangCo s.r.o.
Masná 463/7A • CZ 602 00 Brno
Česká republika
Tel.: +420 775 038 194

info@NouzovaSvetla.cz • www.BangCo.cz



b=lighte
PROFESSIONAL LIGHTING SOLUTIONS